

Contenitori/ Storage Units

LATO

Mobili

Storage

MANUTENZIONE

Per la normale pulizia si consiglia di utilizzare detersivi di uso comune. Si sconsiglia l'utilizzo di detersivi abrasivi, acidi e anticalcare.

NOTA

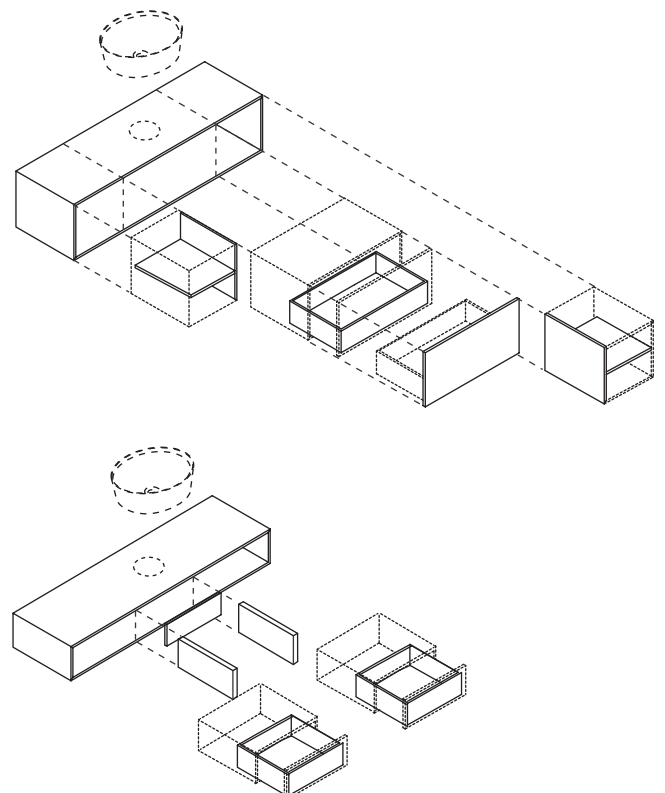
La ferramenta in dotazione permette il fissaggio degli accessori su pareti in mattoni pieni o forati e in calcestruzzo. Per pareti in cartongesso è necessario rinforzare adeguatamente la zona interessata ed eventualmente adottare sistemi di fissaggio specifici.

MAINTENANCE

For normal cleaning use common detergents. Do not use either abrasive detergents or solvents, acids and anti limestone.

NOTE

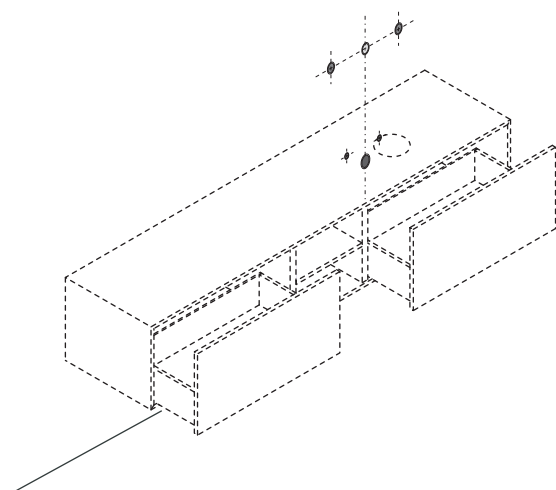
The assembly material supplied allows the installation of the accessories on solid and hollow brick walls and on concrete walls. For plasterboard walls it is necessary to reinforce the area concerned and to adopt specific fixing systems if necessary.



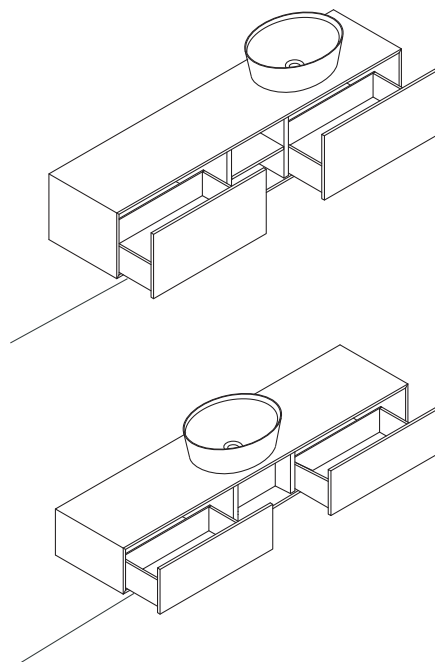
LATO		2/8
COD.	VERS.	
16014	20160518/2 - SV	

<p>CONTENUTO DELLA CONFEZIONE PACKAGE CONTENTS</p> <p>Le attaccaglie sono già montate The hangers are already mounted</p> <p>(A) (B) (C) (D) (E) (F)</p> <p>Le quantità dipendono dal tipo di composizione. The quantities depend on the type of composition</p> <p>solo per sotto lavabo only for under washbasin</p>	<p>STRUMENTI TOOLS</p> <p>Ø 8 (5/16") per muratura for wall</p>
---	--

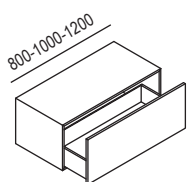
PREDISPOSIZIONE
PREDISPOSITION



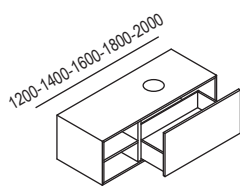
INSTALLATO
MOUNTED



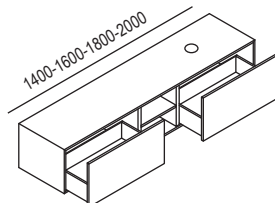
1 - MODULO



2 - MODULI



3 - MODULI



LATO - LARGHEZZE BOX -
CASING WIDTH

L1 = 800/1000/1200/1400/1600/1800/2000
L1 = (31"1/2)(39"3/8)(55"1/8)(62"63/64)(39"3/8)(70"55/64)(78"47/64)

1 Foratura attaccaglie fianchi esterni
Drilling for outer flanks hangers

400 (15"3/4)
200 (23"5/8)
L1
34 (1"11/32)
42 (1"21/32)
50 (1"31/32)
x6
(F)
(C)
SPESSORI SOLO PER VANO SOTTOLAVABO H 20
THICKNESS ONLY UNDER CABINET BASIN H 20

L1 = 800/1000/1200/1400/1600/1800/2000
L1 = (31"1/2)(39"3/8)(55"1/8)(62"63/64)(39"3/8)(70"55/64)(78"47/64)

8 (5/16)
30 (1"3/16)
10 (25/64)
42 (1"21/32)
15 (19/32)
DX

6,3
2,5
13,5
5,5
54,5
154
UNI 10768 7750 N
WPS-L WPS-R

1a Foratura attaccaglie fianco interno
Drilling for interior dividers hangers

2 Contenitore con 2 vani - Cabinet with two compartments

3 MODULI DA 120 CM.
MODULES TO 47"1/4

1200 (55"1/8)

600

1200 (55"1/8)

x4

(B)

Si può spostare
You can move it

4

fissaggi indispensabili
essential fixings

In presenza di numerose forature valutare se evitare questi fori
In case of numerous drilling evaluate whether avoid these holes

Ø 8 (5/16")

x10

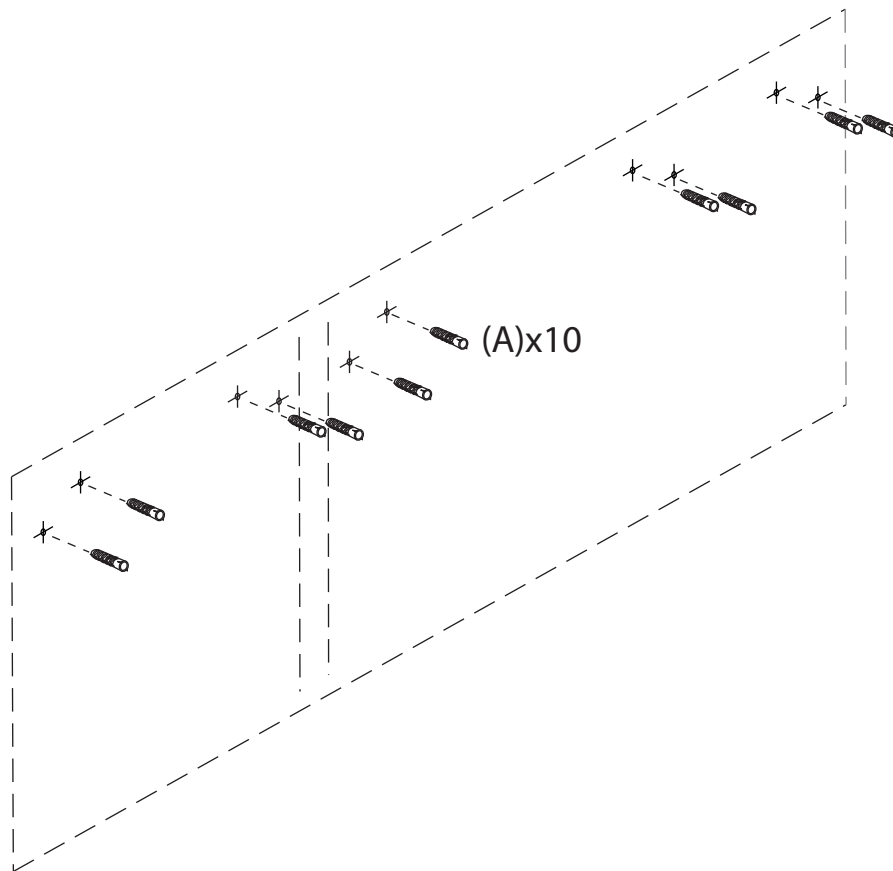
L1

L2

L3

Non forare - solo 2 fori per piastrina
Do not drill - only 2 holes for plate

3



4

