

Contenitori/ Storage Units

EVO 21

AE21F. . . .

Fianchi laterali

Side panel

MANUTENZIONE

Per la normale pulizia si consiglia di utilizzare detersivi di uso comune.

Si sconsiglia l'utilizzo di detersivi abrasivi, acidi e anticalcare.

MAINTENANCE

For normal cleaning use common detergents.

Do not use either abrasive detergents or solvents, acids and anti limestone.

Agape srl

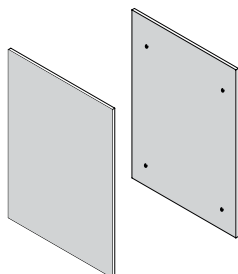
via A. Pitentino, 6 46037 Governolo
Roncoferraro (MN), Italy

T +39 0376 250311 / F +39 0376 250330

e-mail: info@agapedesign.it

www.agapedesign.it

CONTENUTO DELLA CONFEZIONE
PACKAGE CONTENTS



(C)

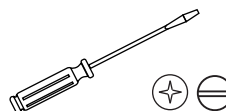


(D)

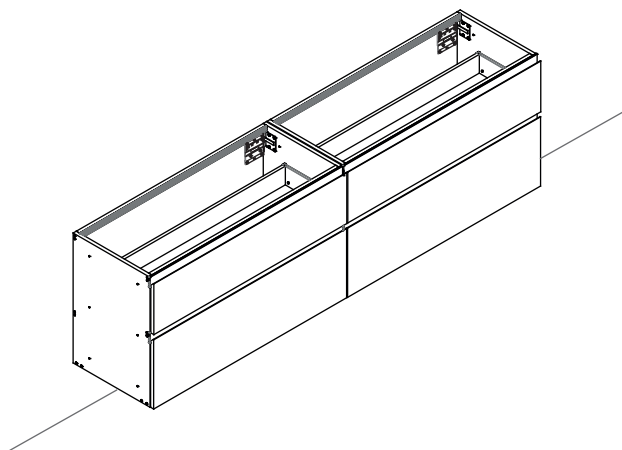


Le quantità dipendono dal tipo di composizione.
The quantities depend on the type of composition

STRUMENTI
TOOLS



PREDISPOSIZIONE
PREDISPOSITION



INSTALLATO
MOUNTED

