

Programma/ Program

RIGO

ARIGS

Trave di supporto
Support beam

MANUTENZIONE

Per la normale pulizia si consiglia di utilizzare detersivi di uso comune.
Si sconsiglia l'utilizzo di detersivi abrasivi, acidi e anticalcare.

MAINTENANCE

For normal cleaning use common detergents.
Do not use either abrasive detergents or solvents, acids and anti limestone.

NOTA

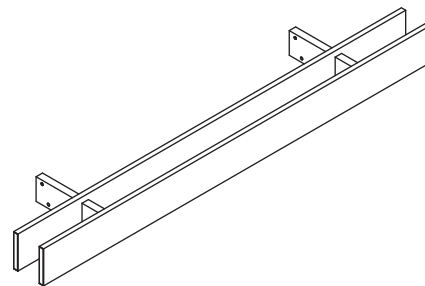
La ferramenta in dotazione permette il fissaggio del lavabo su pareti in mattoni forati.

NOTE

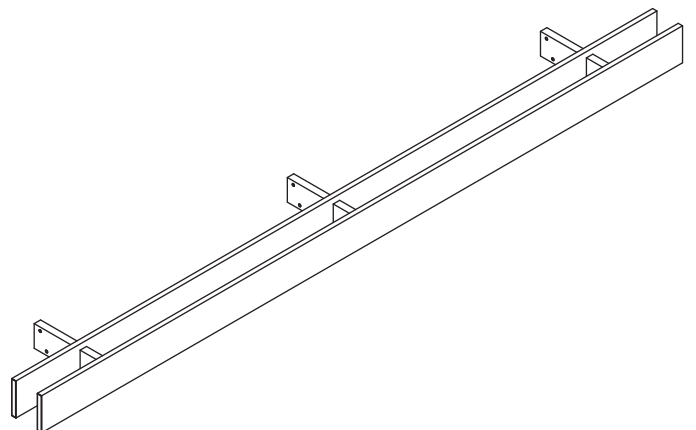
The assembly material supplied allows the installation of the washbasin on hollow brickwalls.

(Pag 3) Per pareti in cartongesso è necessario rinforzare adeguatamente la zona interessata ed eventualmente adottare sistemi di fissaggio specifici.

(Pag 3) For plasterboard walls it is necessary to reinforce adequately the area concerned and to adopt specific fixing systems if necessary.

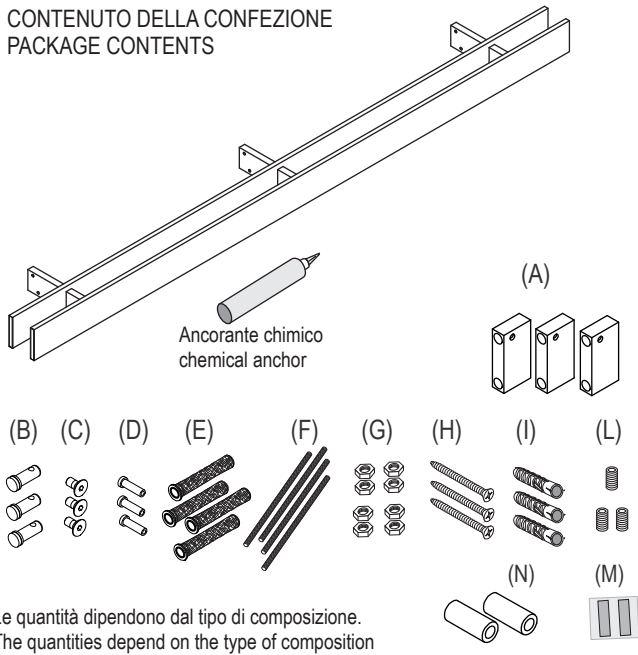


L = 1204(47"13/32)-1404(55"9/32)-1604(63"5/32)- 1804(71"1/32)

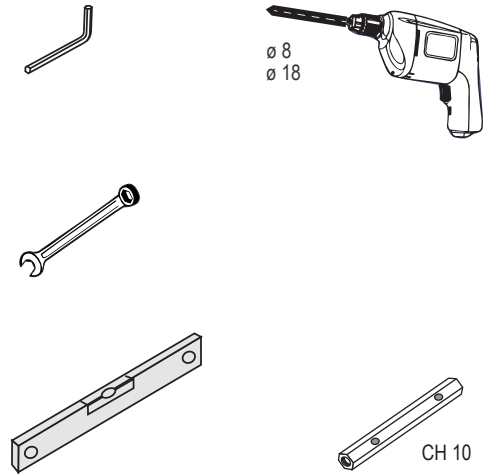


L = 2004(78"57/64)-2204(86"49/64)-2404(94"41/64)-2604(102"33/64)
2804(110" 25/64)-3004(118" 17/64)

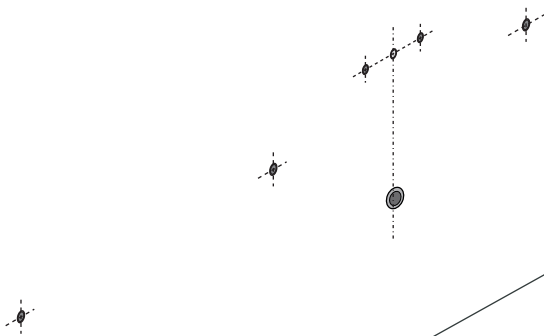
CONTENUTO DELLA CONFEZIONE
PACKAGE CONTENTS



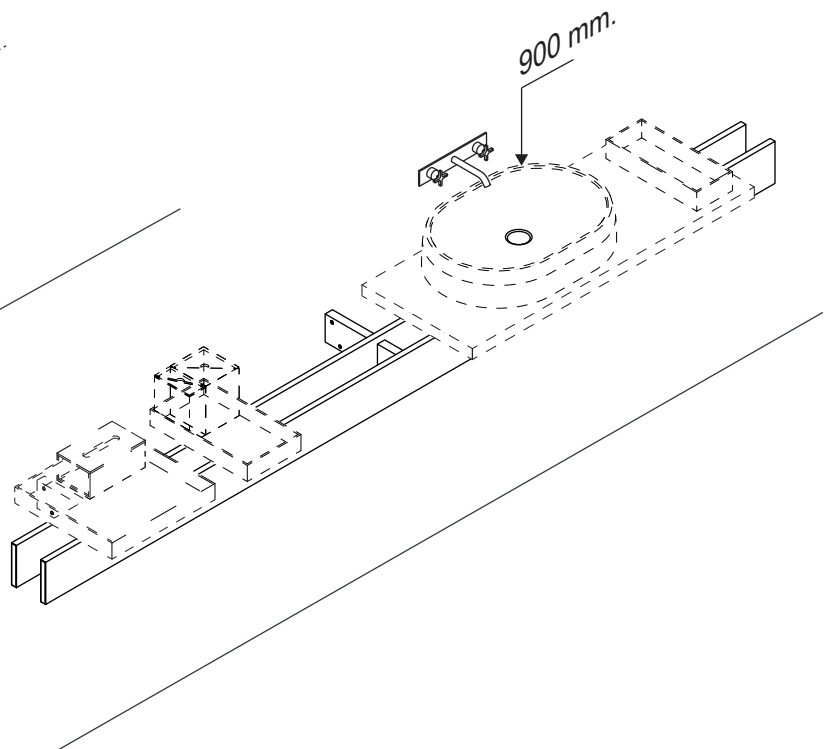
STRUMENTI
TOOLS



PREDISPOSIZIONE
WASHBASIN PREDISPOSITION

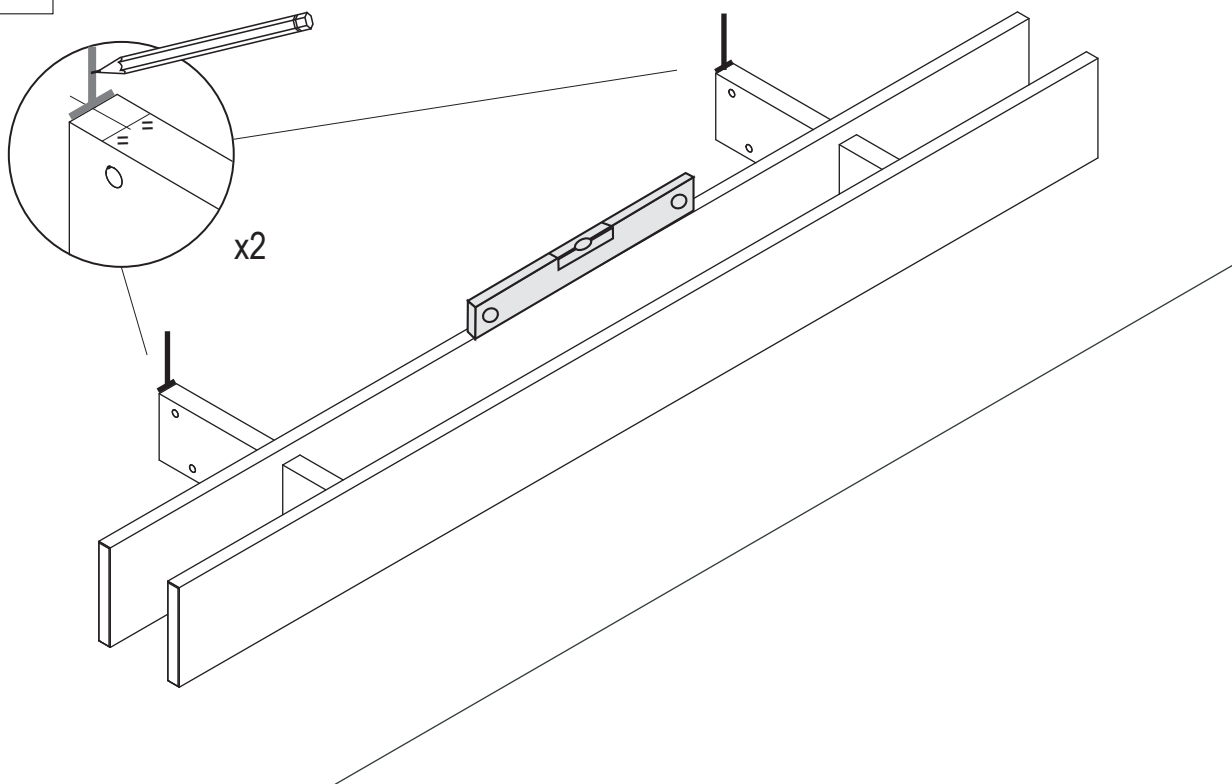


INSTALLATO
MOUNTED

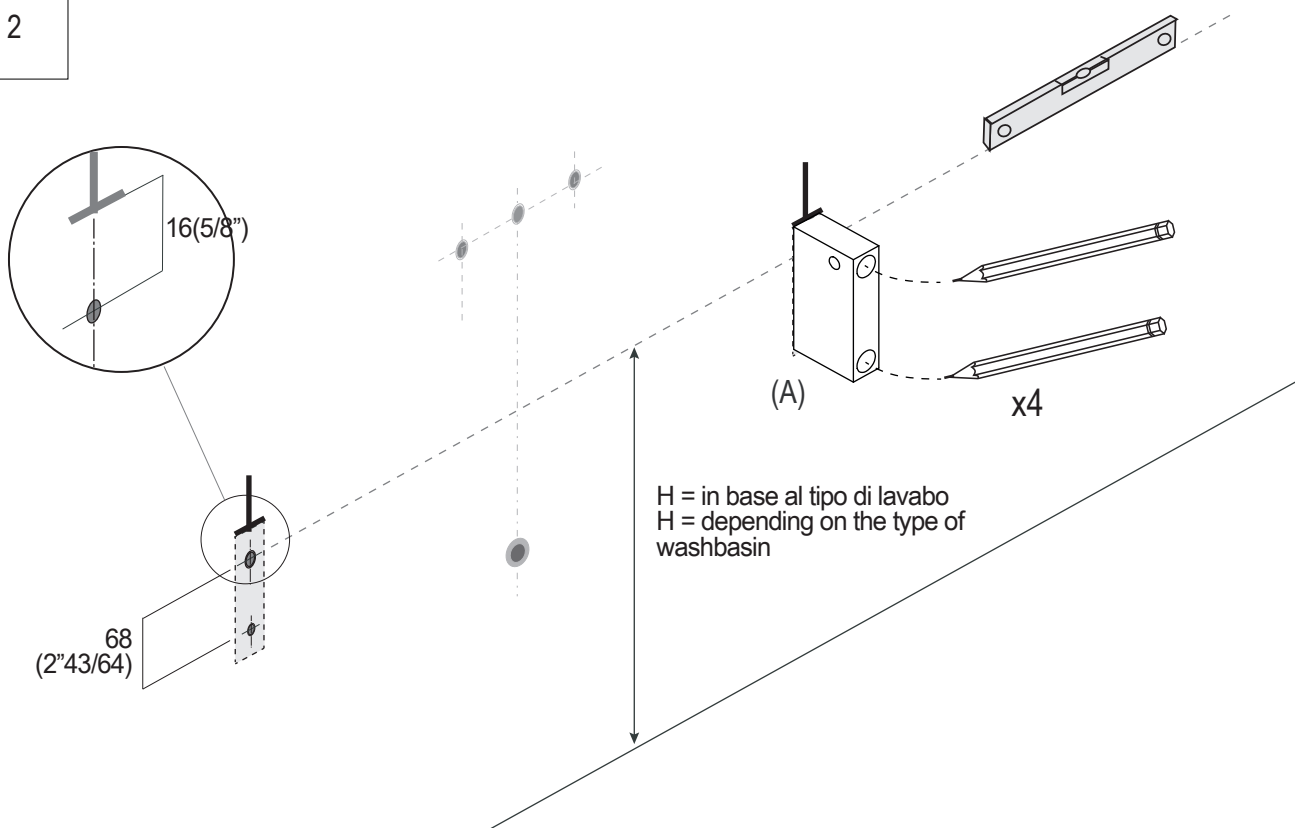


1

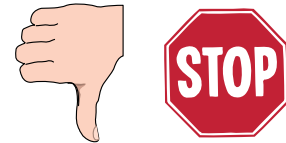
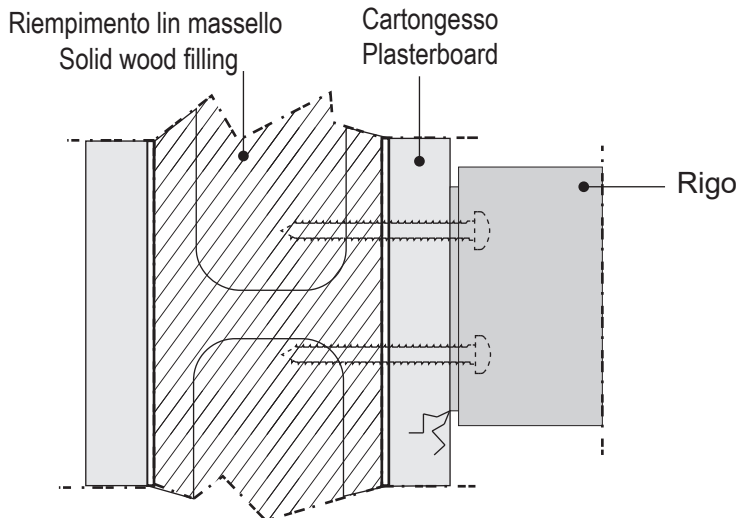
Segnare l'interasse dei supporti
Mark the interaxis of the supports



2



Fissaggio su cartongesso
Fixing on plasterboard



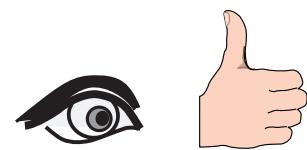
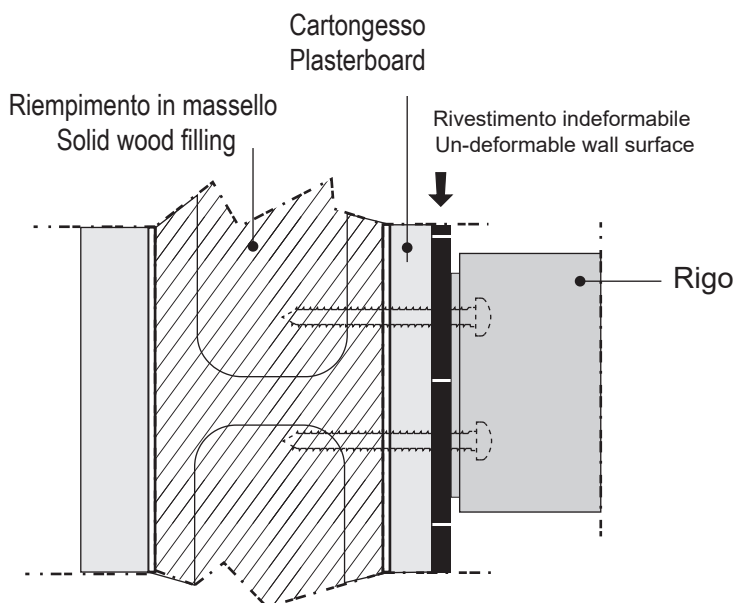
vai a pag. 5
go to page. 5



(V)

Non in dotazione / Not supplied
vite da legno con testa piana / wood screw with flat head

Fissaggio su cartongesso
Fixing on plasterboard



vai a pag. 6 (8A)
go to page. 6 (8A)

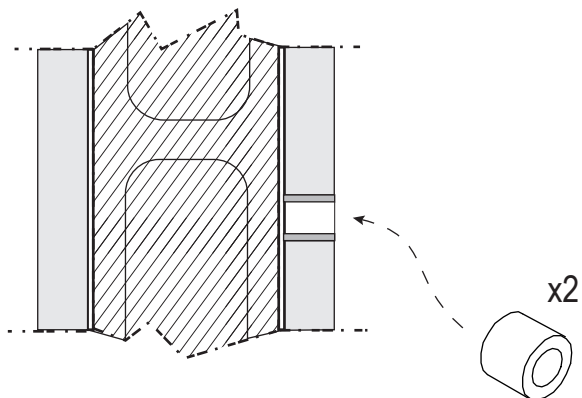


(V)

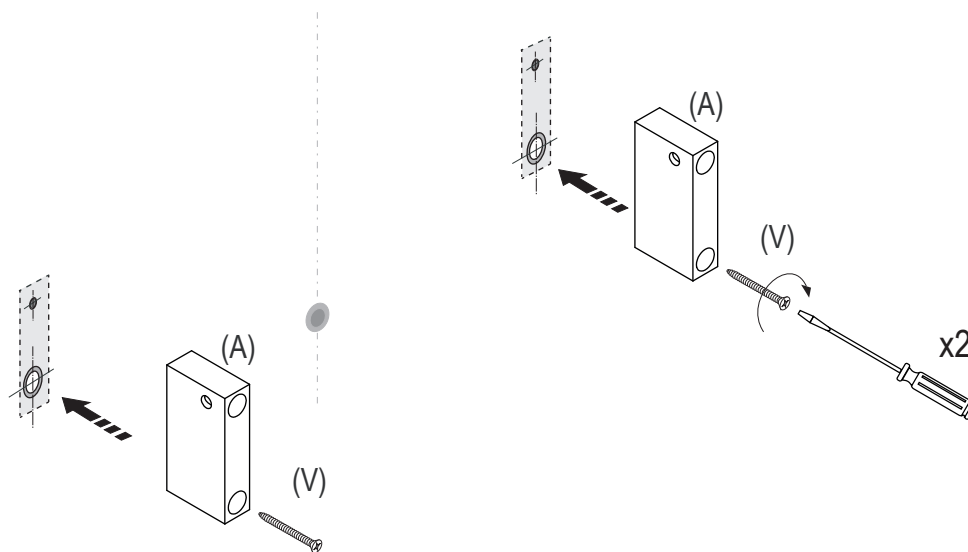
Non in dotazione / Not supplied
vite da legno con testa piana / wood screw with flat head

| | | |
|-----------|------------------------------------------------------------|-----------------------------------------------------------------------------------------------------------------------------------------------------|
| <p>3A</p> | <p>Fissaggio su cartongesso Fixing on plasterboard</p> | <p>Riempimento in massello Solid wood filling</p> <p>Cartongesso Plasterboard</p> <p>Ø 18</p> <p>Ø 18 Punta piana</p> <p>x2</p> <p>stop</p> |
| <p>4A</p> | <p>(N)</p> | <p>5A</p> <p>x2</p> |
| <p>6A</p> | <p>90°</p> <p>x2</p> | |

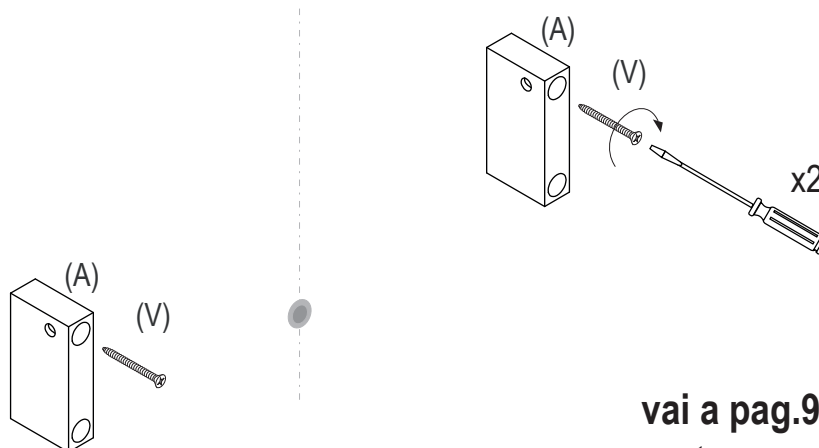
7A



8A



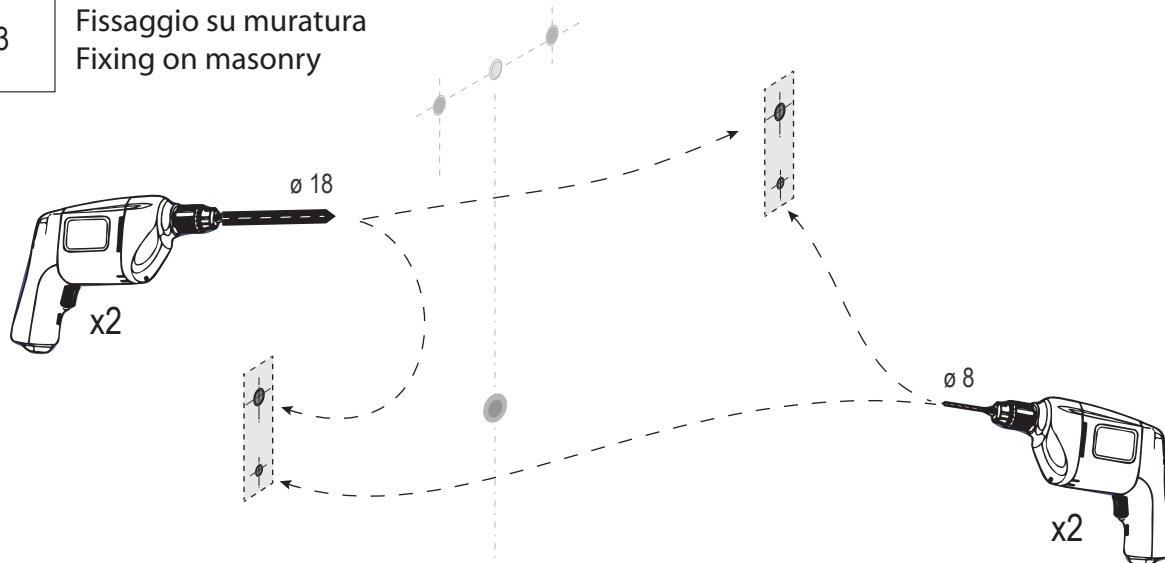
9A



**vai a pag.9 punto 9
go to page 9 point 9**

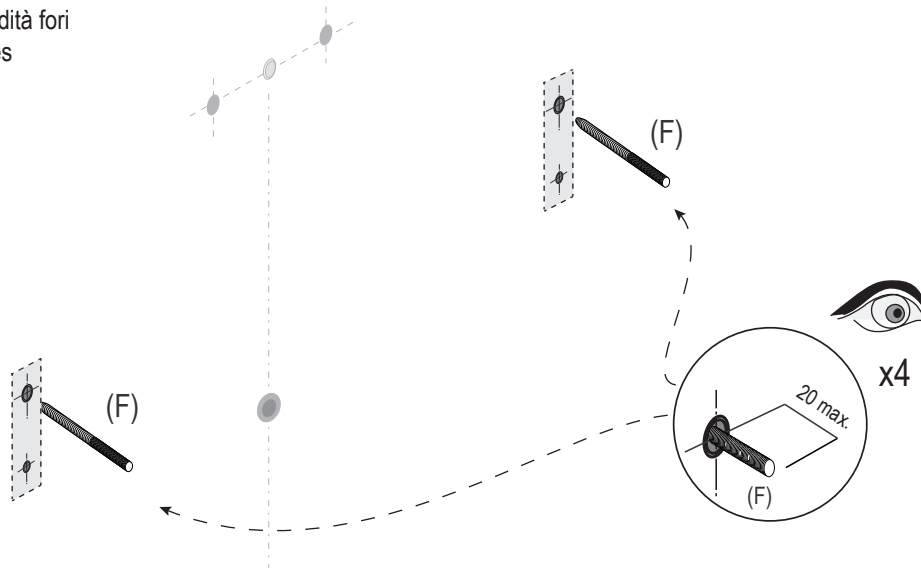
3

Fissaggio su muratura
Fixing on masonry

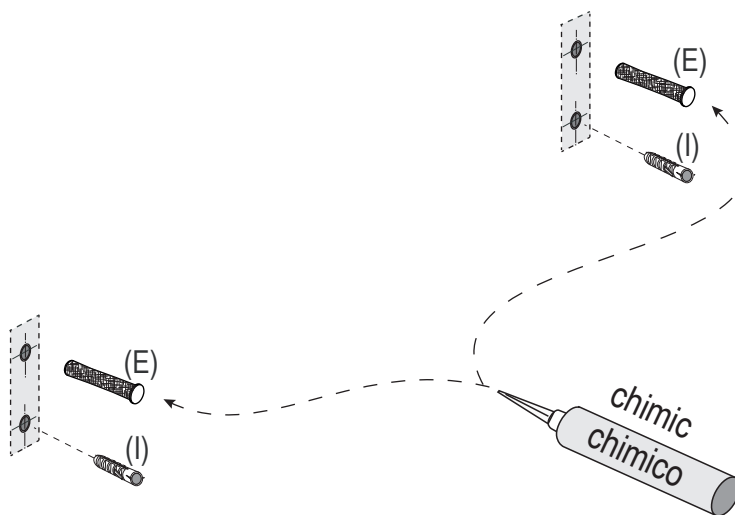


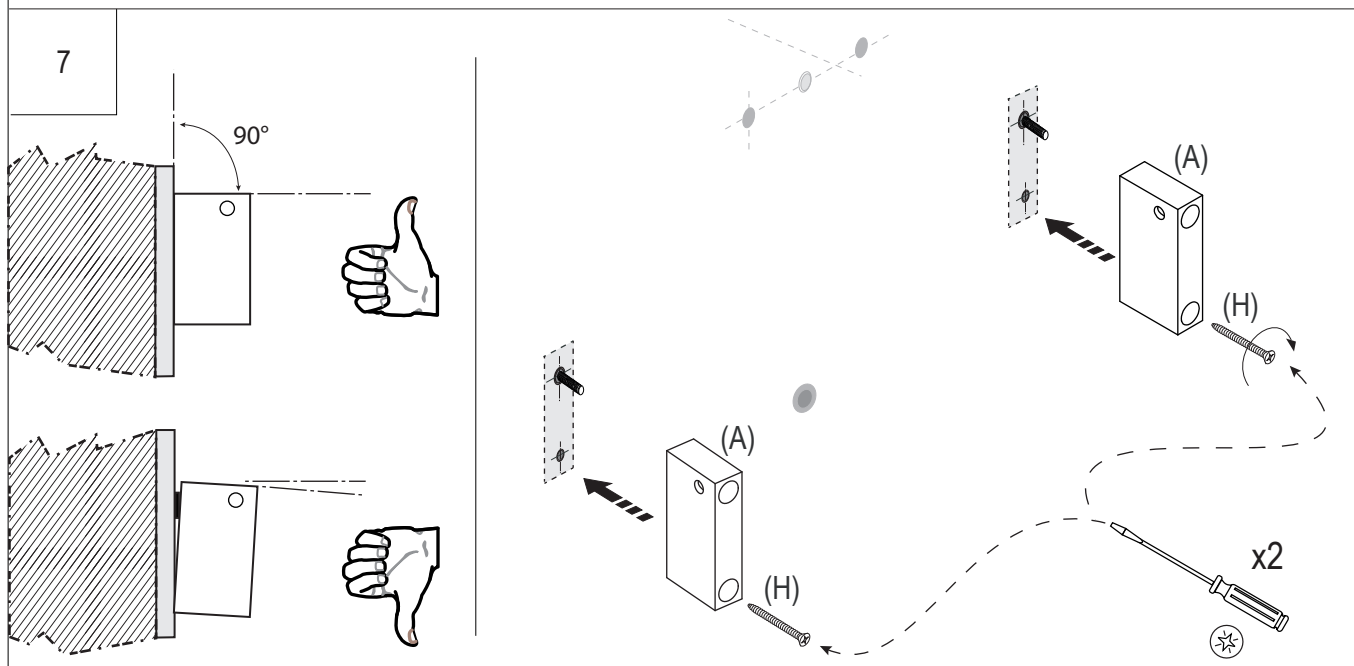
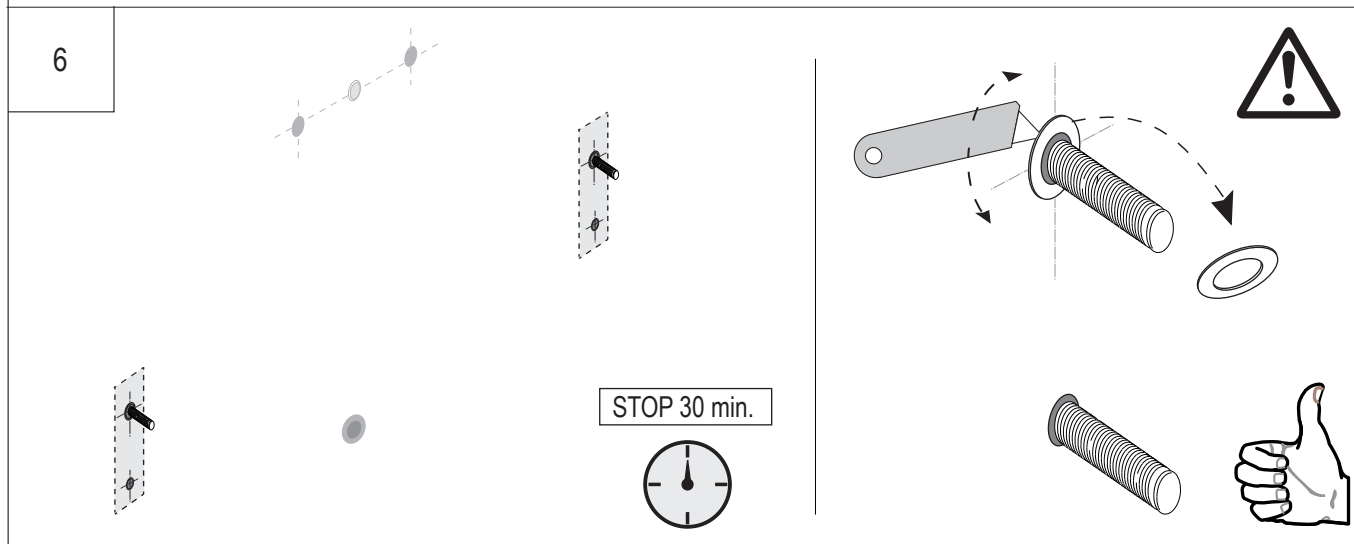
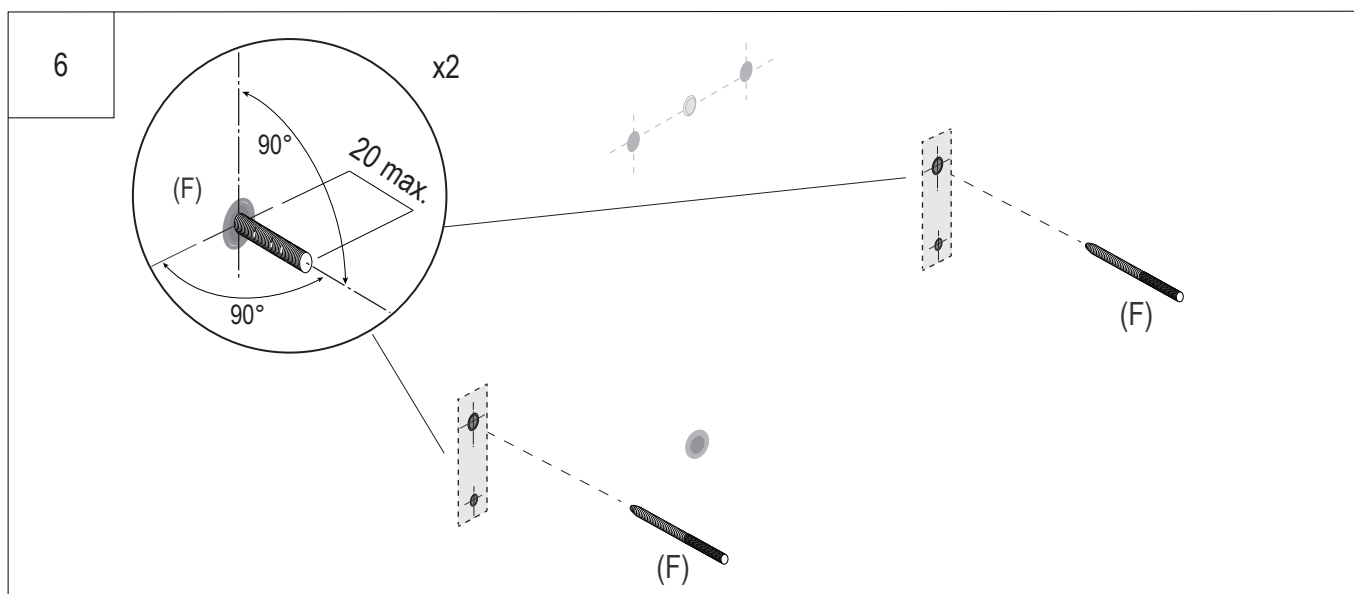
4

Verificare profondità fori
Verify depth holes

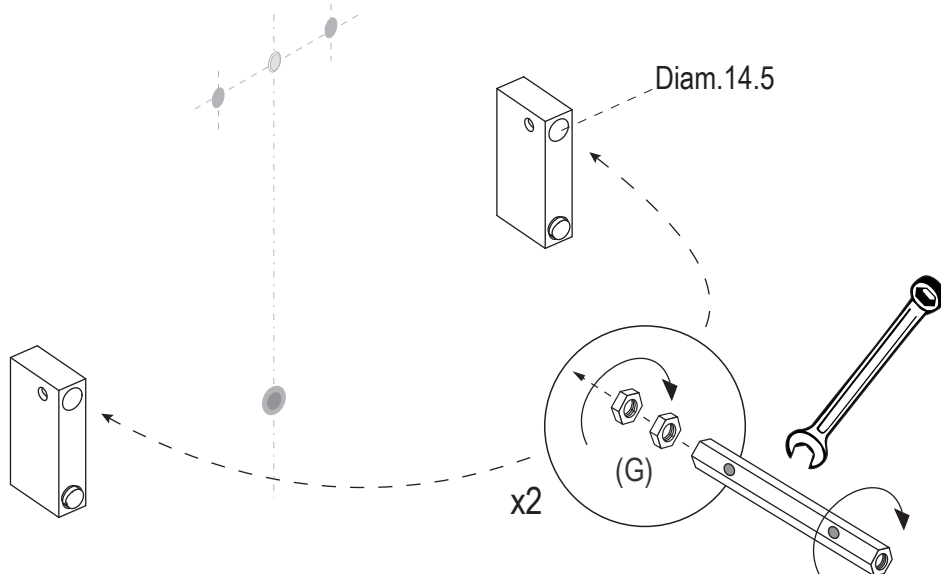


5

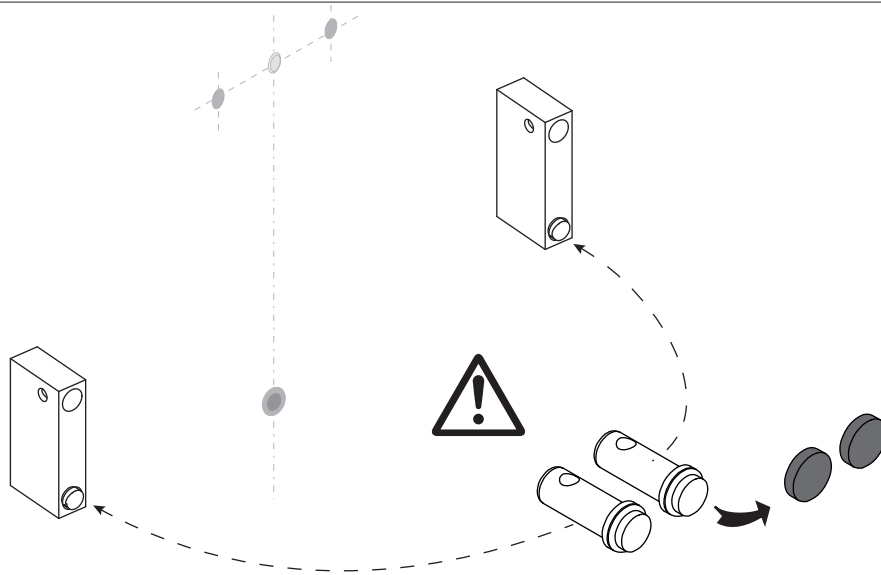




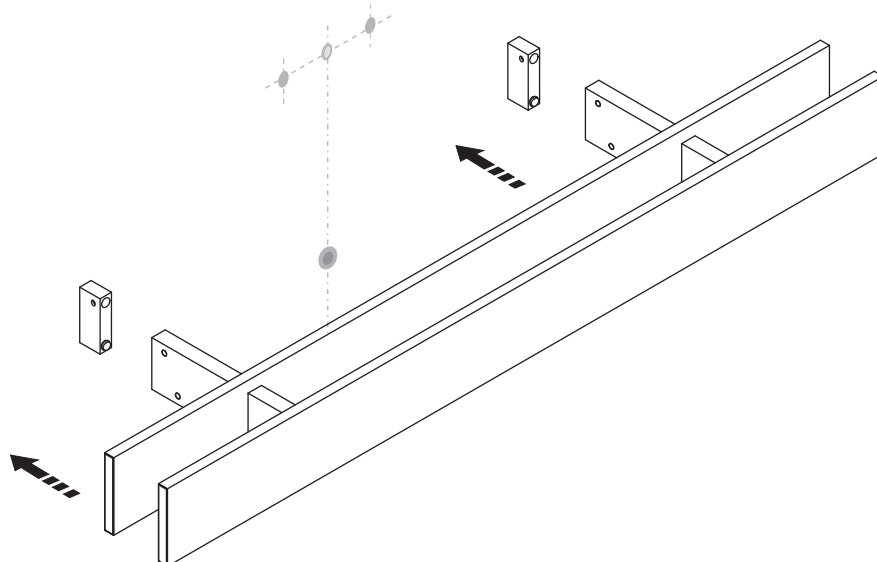
8

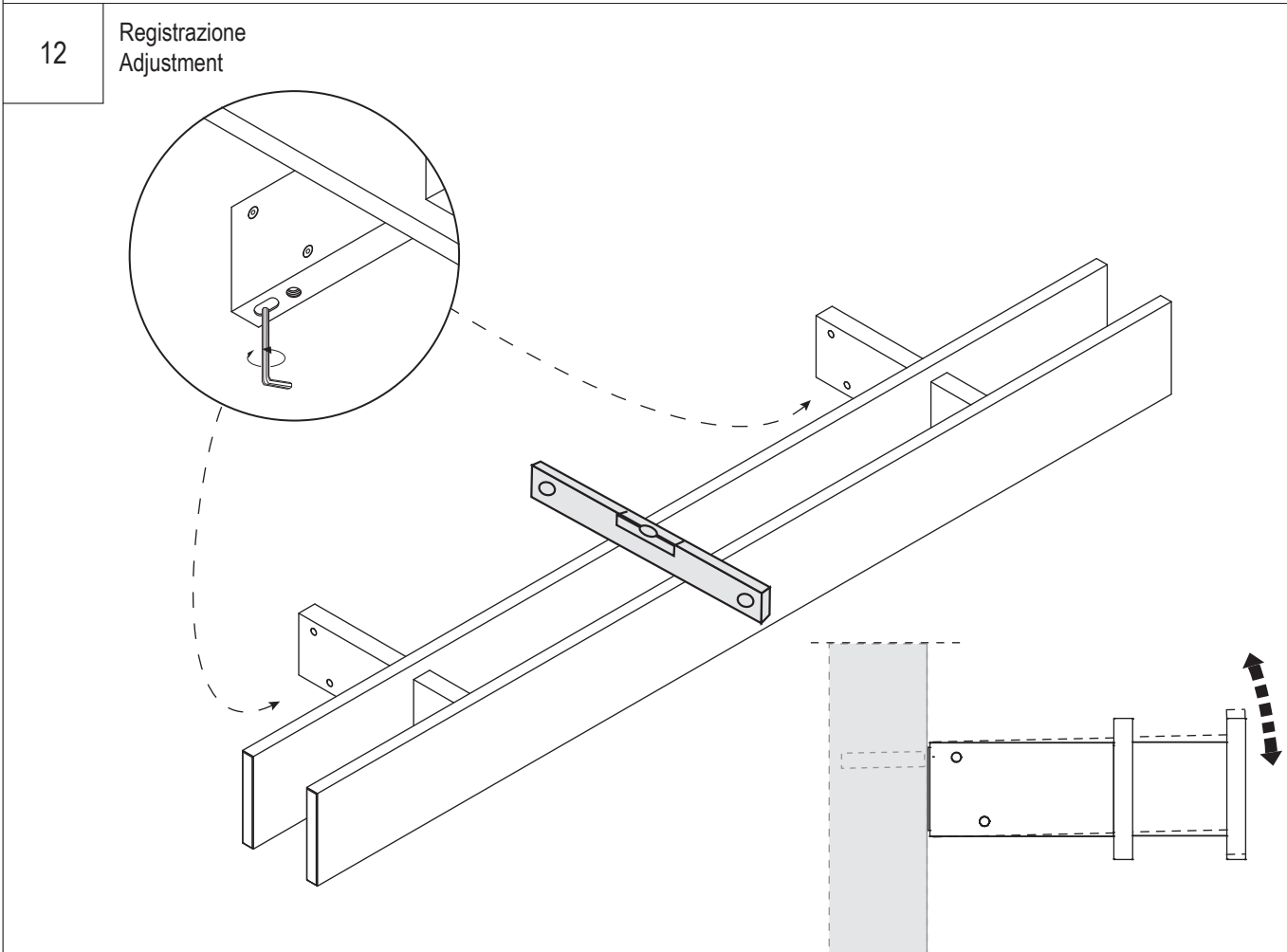
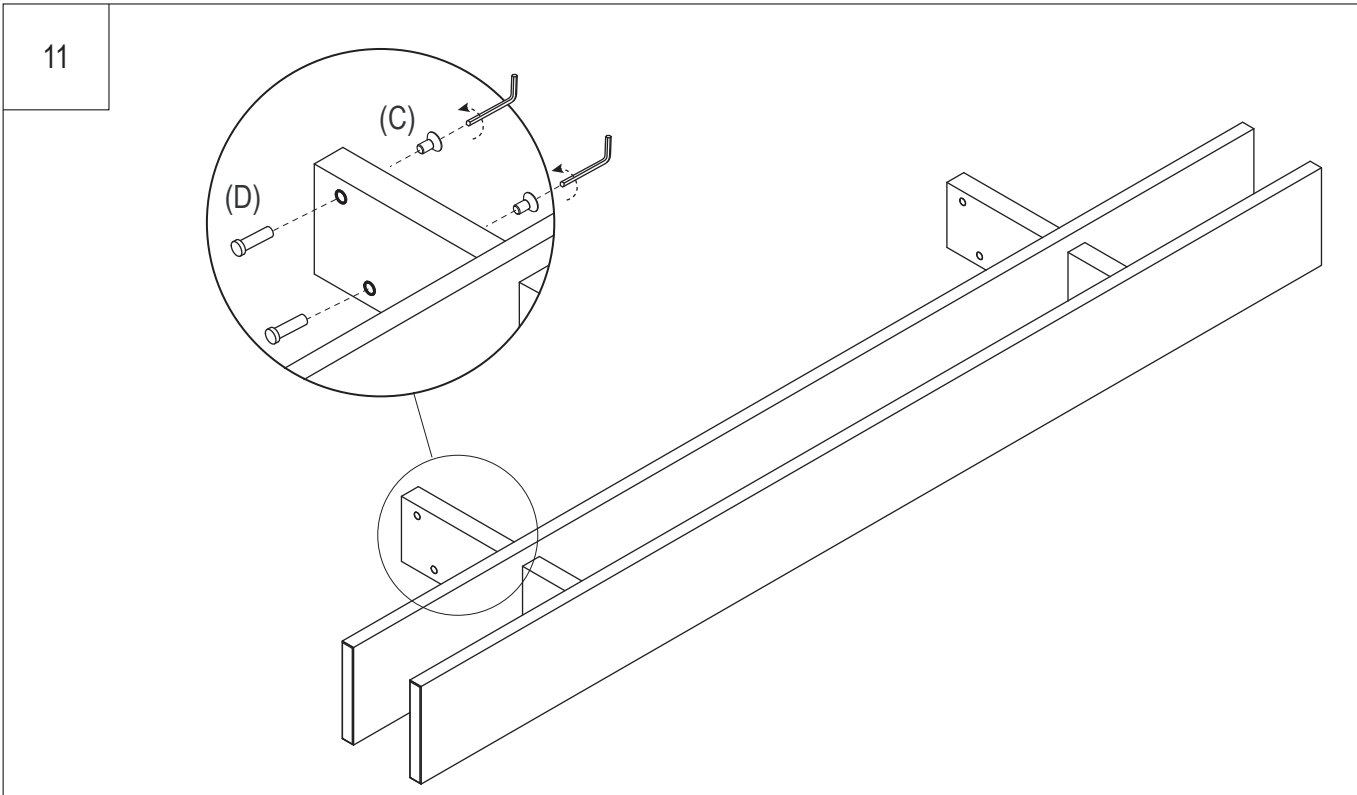


9

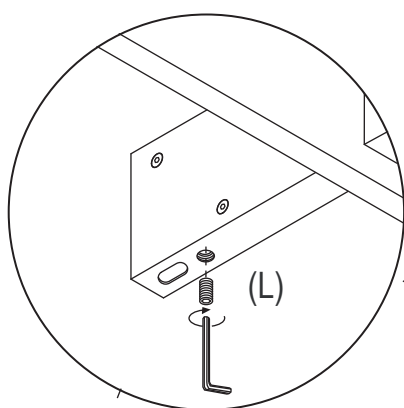


10



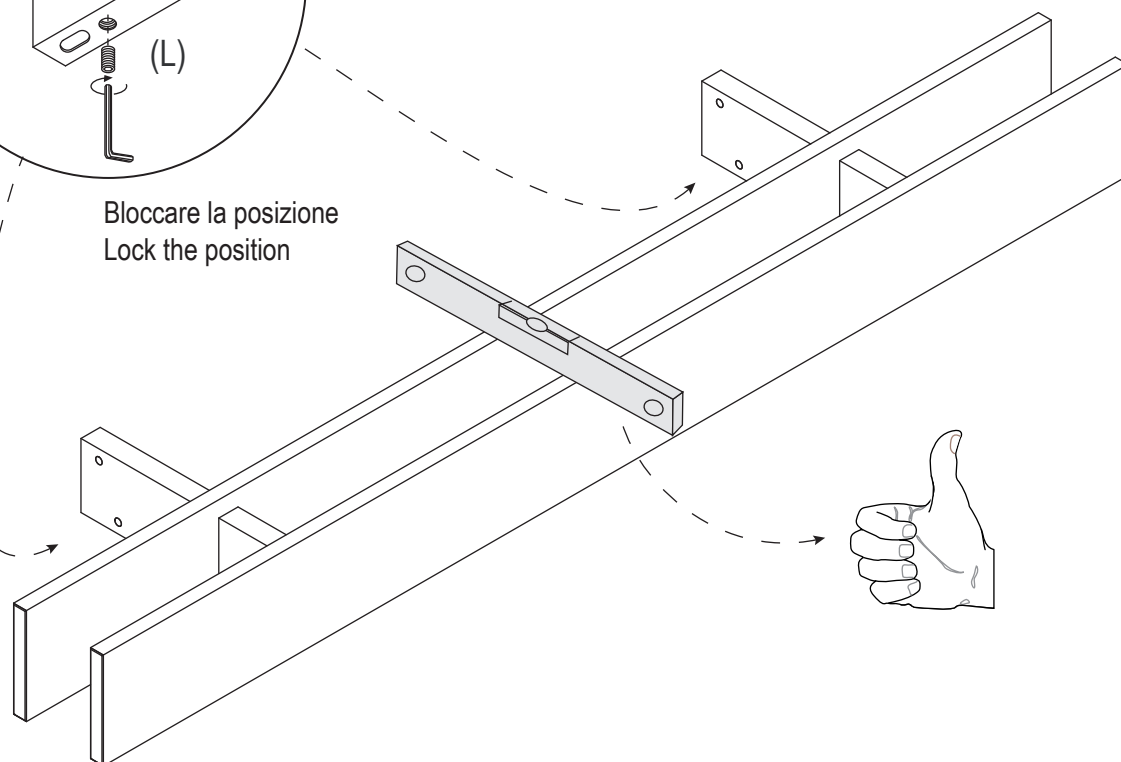


13

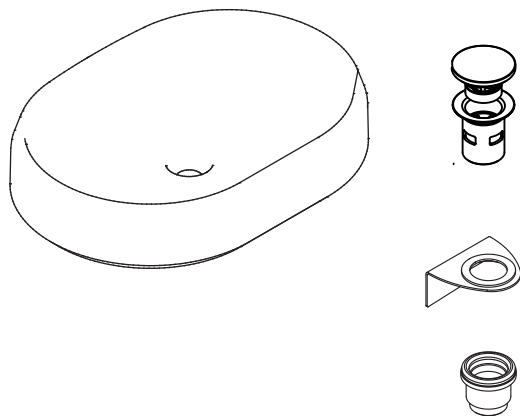


visto da sotto
viewed from below

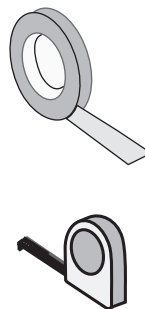
Bloccare la posizione
Lock the position



CONTENUTO DELLA CONFEZIONE
PACKAGE CONTENTS



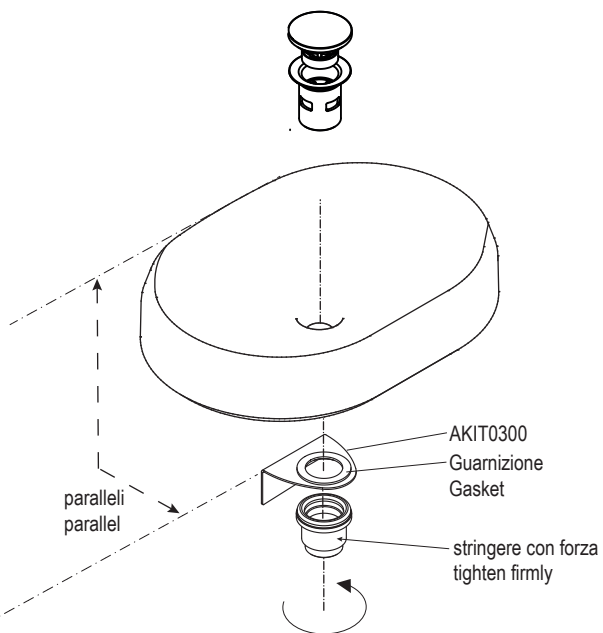
STRUMENTI
TOOLS



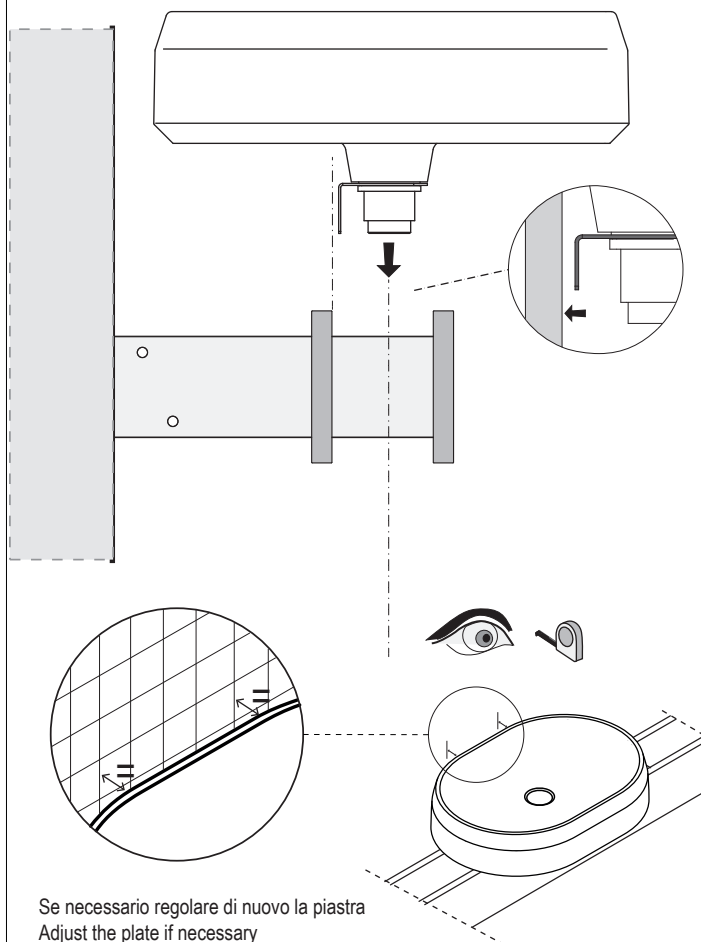
1

Lavabo Lariana su struttura
Lariana washbasin on structure

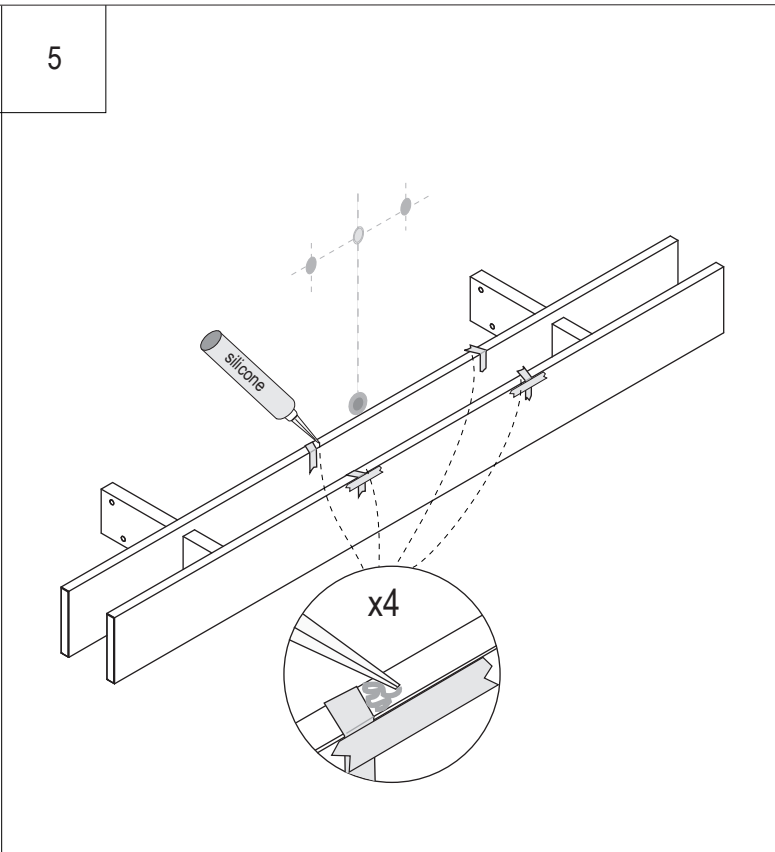
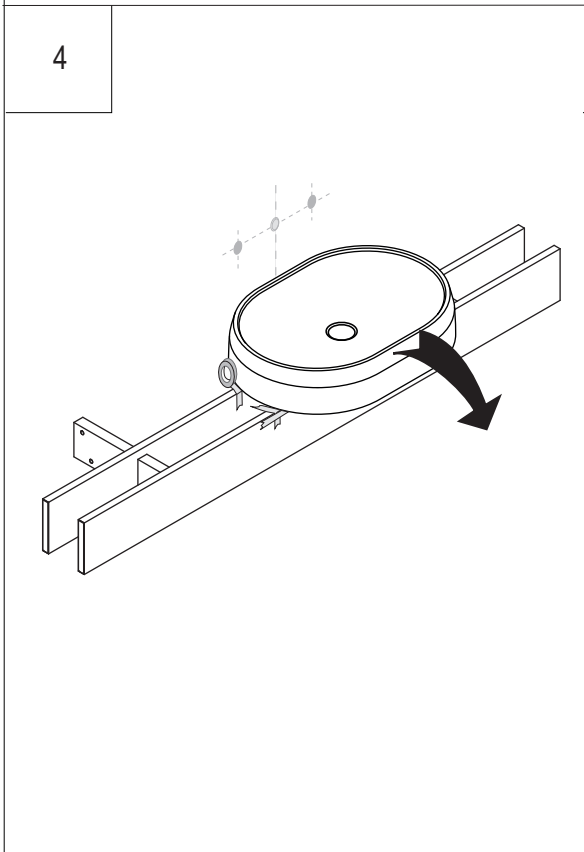
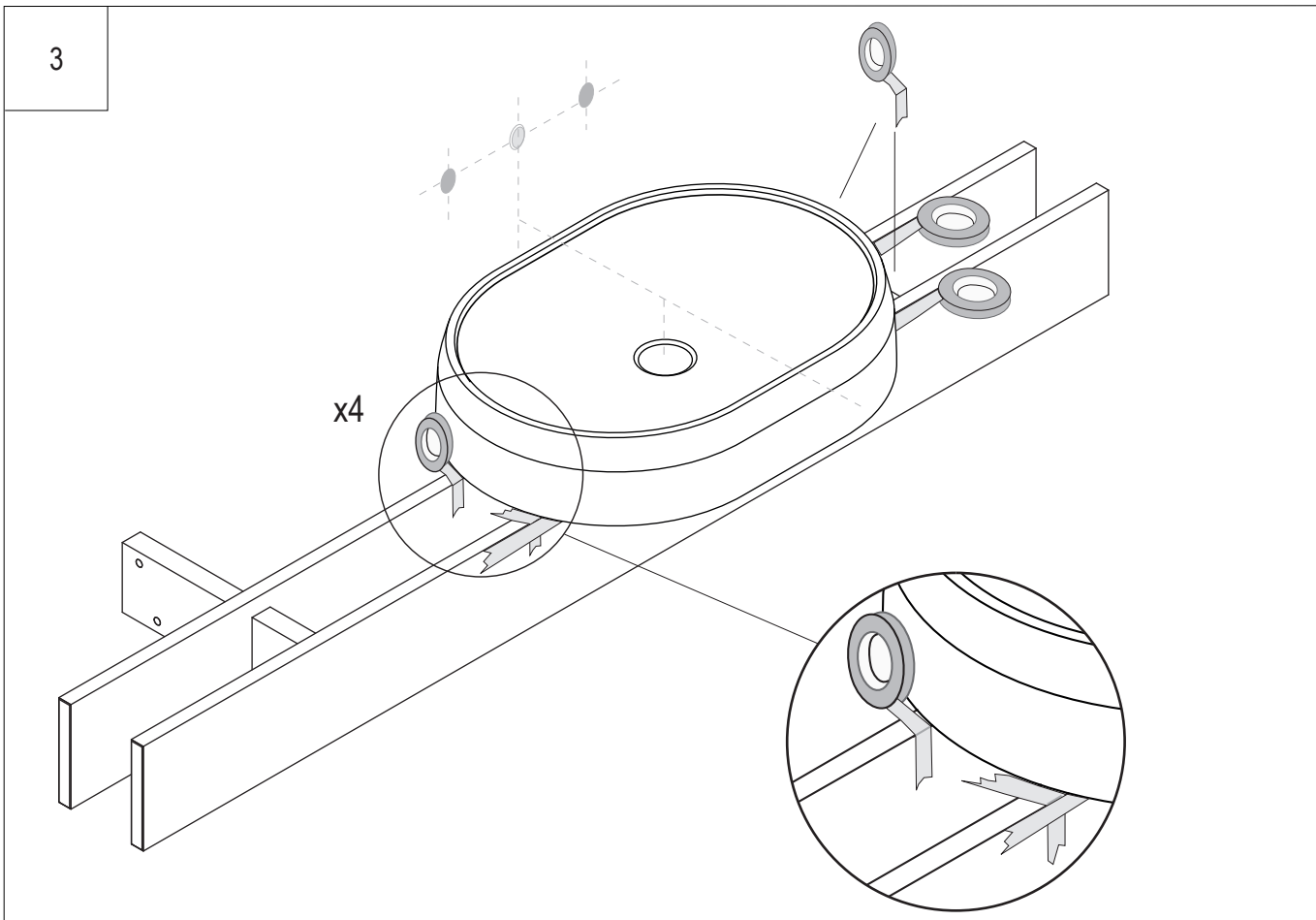
2



Posizionare la piastra parallela al lato dritto del lavabo
Place the plate parallel to the straight side of the washbasin

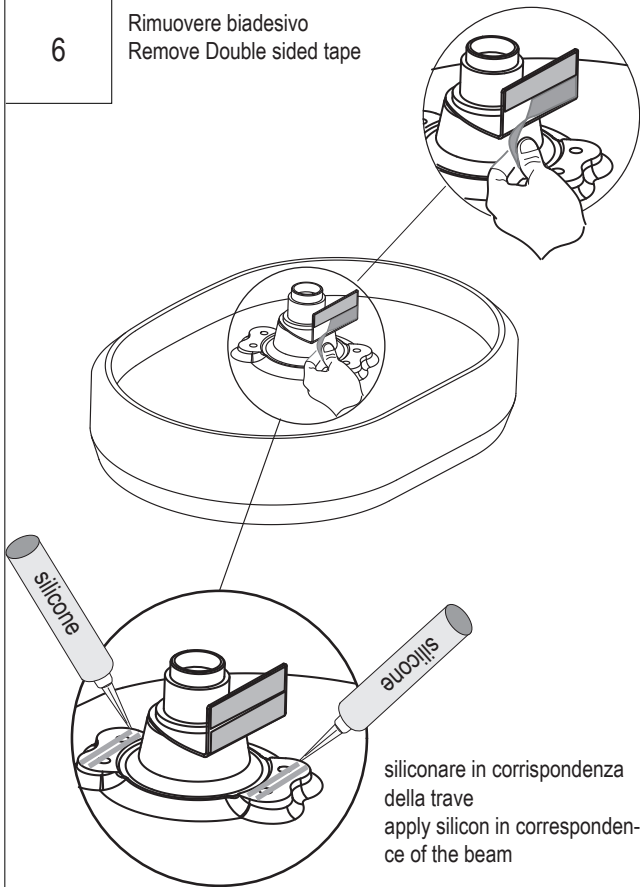


Se necessario regolare di nuovo la piastra
Adjust the plate if necessary

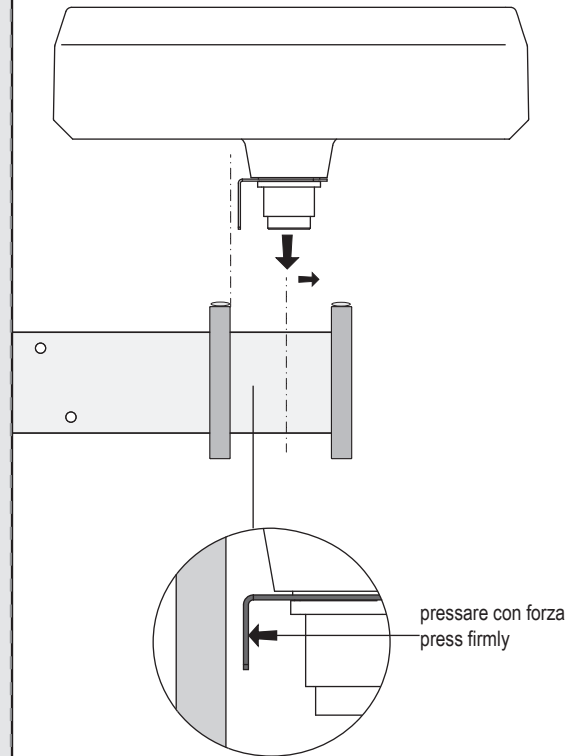


6

Rimuovere biadesivo
Remove Double sided tape

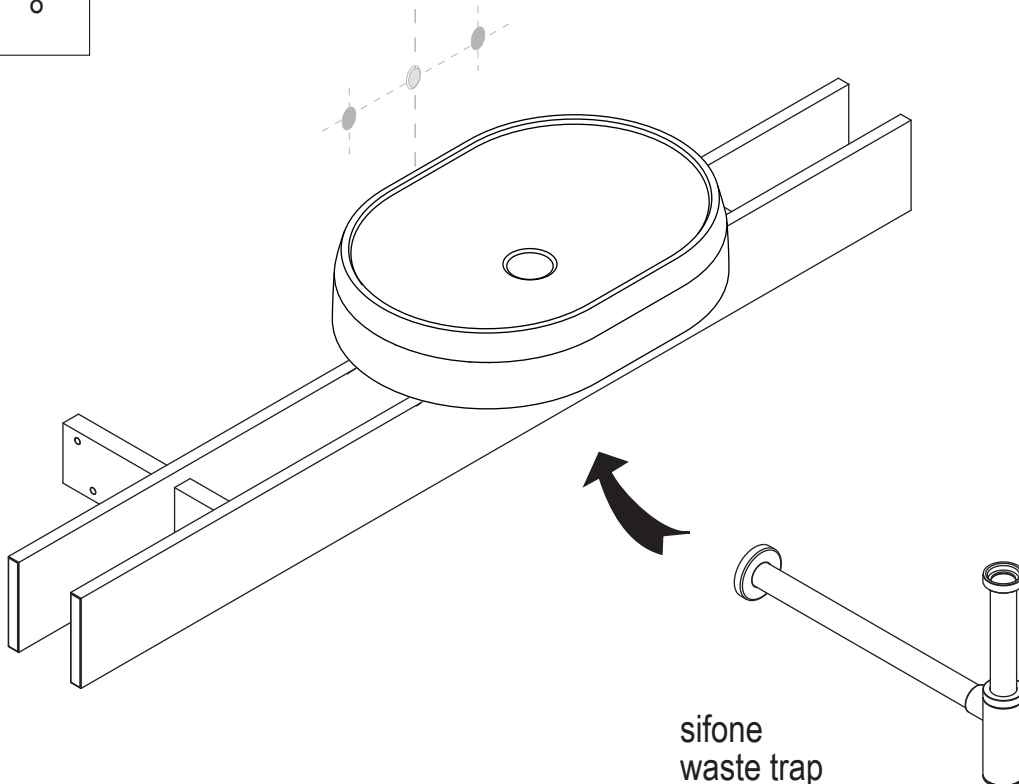


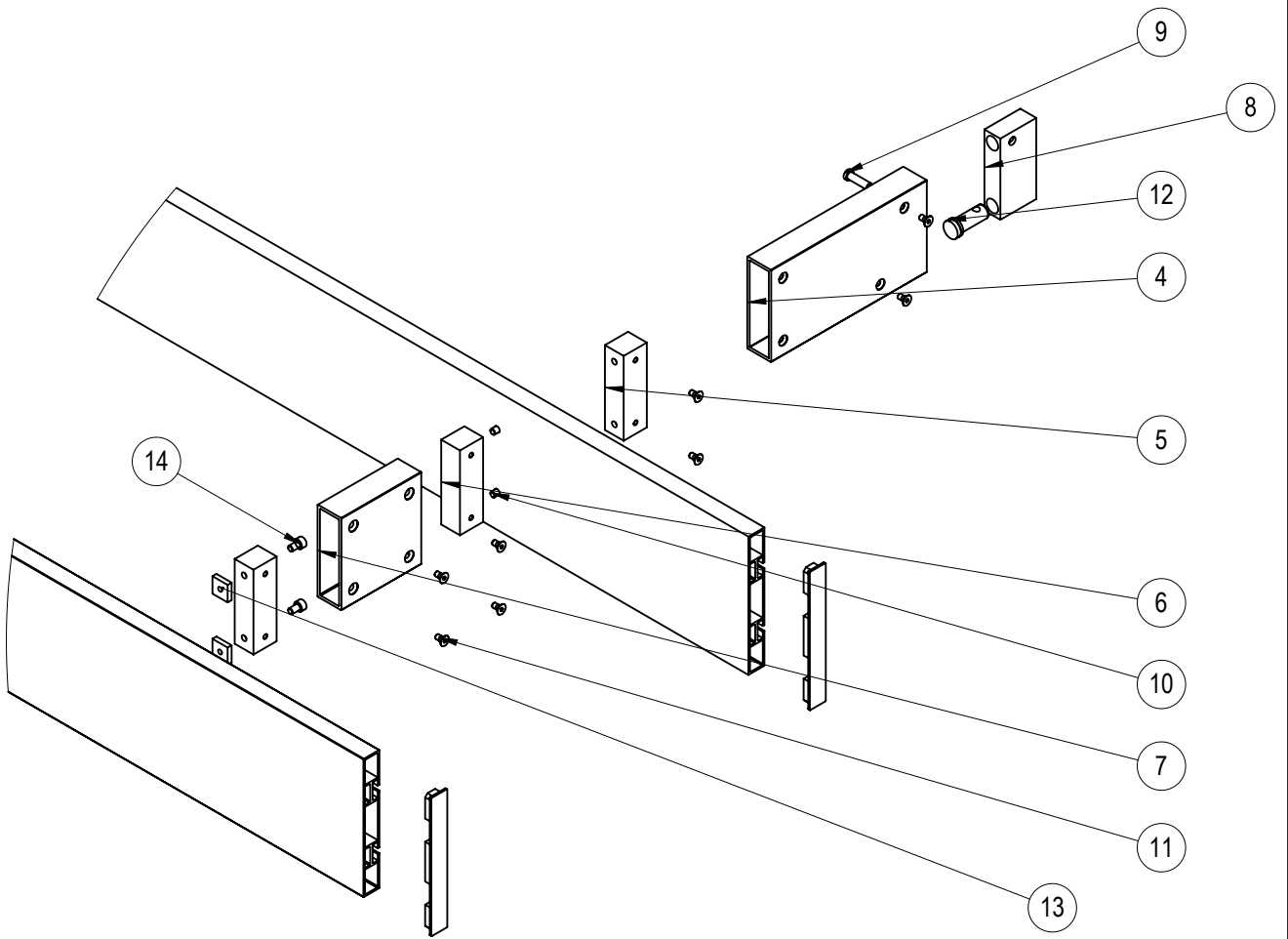
7



8

STOP 24 h.





DETTAGLIO AI
SCALA 1 : 5