

Contenitori/ Storage Units

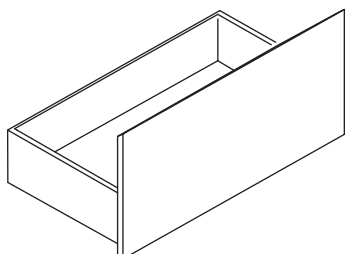
EVO21

regolazioni e sostituzione -adjustment and replacement

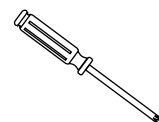
Mobili

Storage

Sostituzione e regolazione del cassetto
Replacement and adjustment the drawer

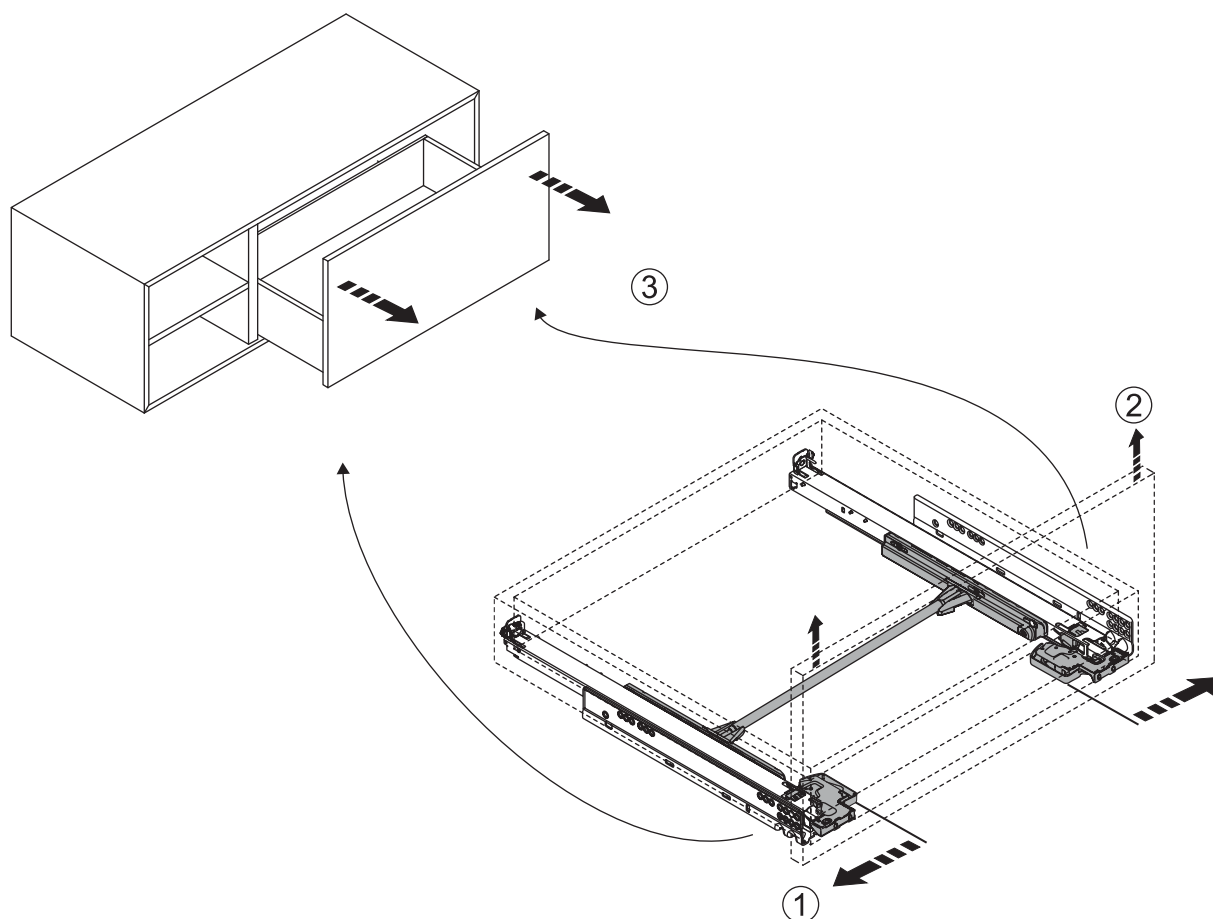


STRUMENTI
TOOLS



Torax

Smontaggio del cassetto
Remove the drawer



1 Sostituzione del frontale
The front panel Replacement

Con l'unghia rimuovere la placchetta
Remove the plate with your fingernail

2 Sostituzione del frontale
Front panel replacement

Torax x2

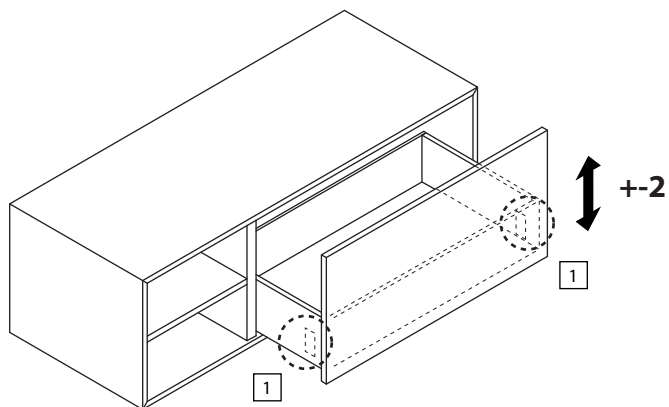
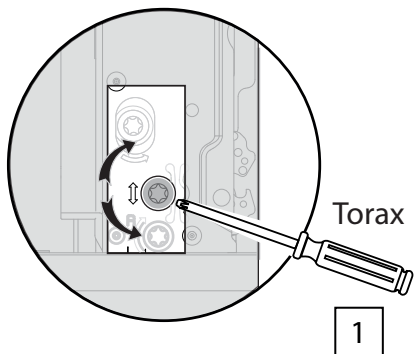
① clack

② clack

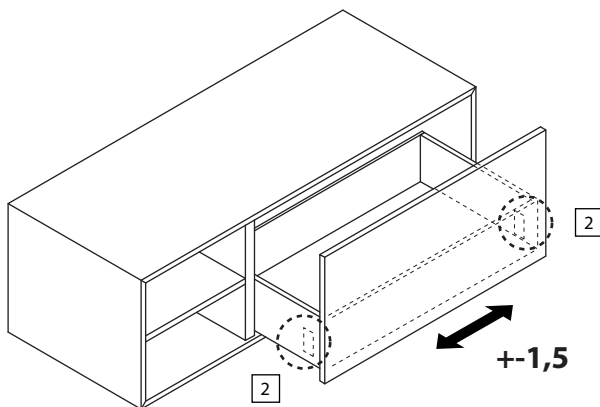
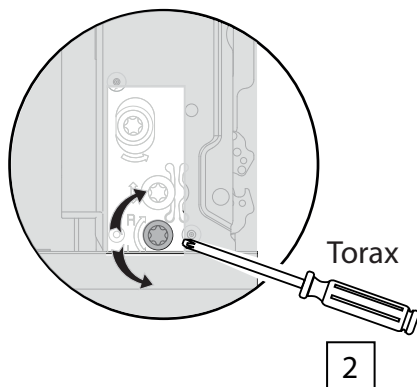
Sganciare il frontale
Unlock the front panels

Agganciare il frontale
Lock the front panels

3



4



5

