

	Contenitori/ Storage Units
	EVO 21
	AE21
	Contenitori Storage

MANUTENZIONE

Per la normale pulizia si consiglia di utilizzare detersivi di uso comune.
Si sconsiglia l'utilizzo di detersivi abrasivi, acidi e anticalcare.

NOTA

La ferramenta in dotazione permette il fissaggio degli accessori su pareti in mattoni pieni o forati e in calcestruzzo. Per pareti in cartongesso è necessario rinforzare adeguatamente la zona interessata ed eventualmente adottare sistemi di fissaggio specifici.

MAINTENANCE

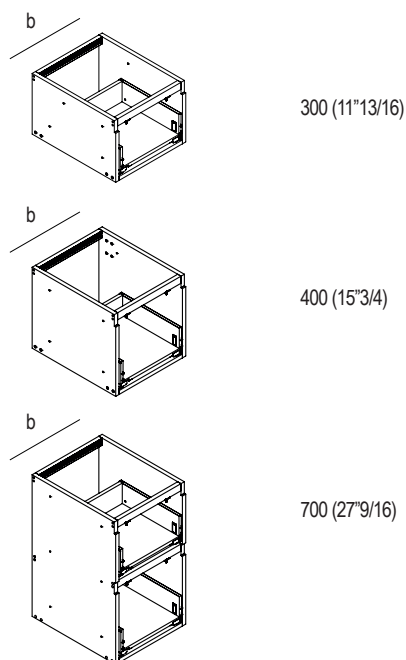
For normal cleaning use common detergents.
Do not use either abrasive detergents or solvents, acids and anti limestone.

NOTE

The assembly material supplied allows the installation of the accessories on solid and hollow brick walls and on concrete walls. For plasterboard walls it is necessary to reinforce adequately the area concerned and to adopt specific fixing systems if necessary.

LARGHEZZE BOX - CASING WIDTH

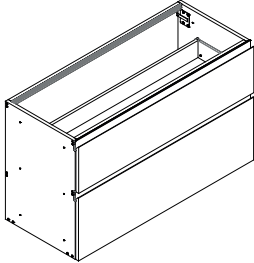
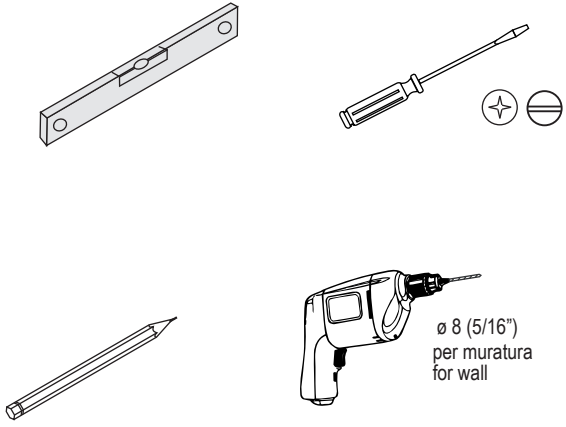




b = 400-600-800-1000-1200
b = (15"3/4)(23"5/8)(31"1/2)(39"3/8)



Agape srl
via A. Pitentino, 6 46037 Governolo
Roncoferraro (MN), Italy
T +39 0376 250311 / F +39 0376 250330
e-mail: info@agapedesign.it
www.agapedesign.it

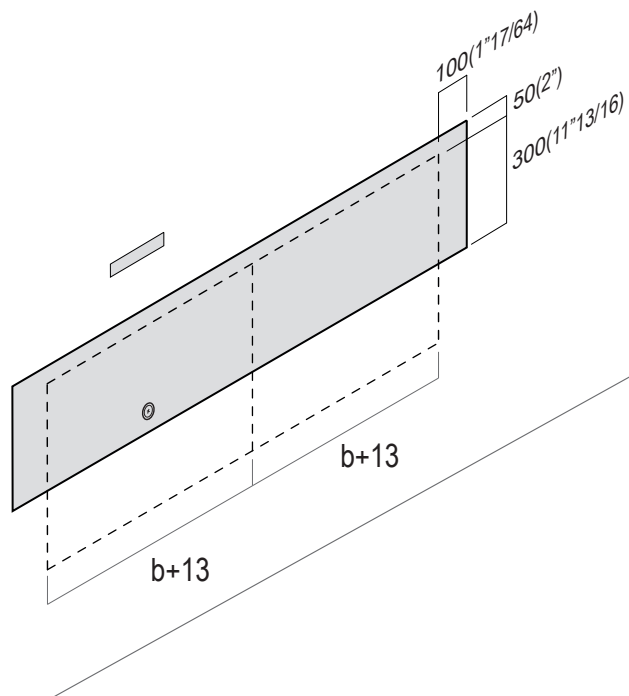


Tutti i box sono dotati di preforatura interna.
All storage units are equipped with inside predrilled holes.

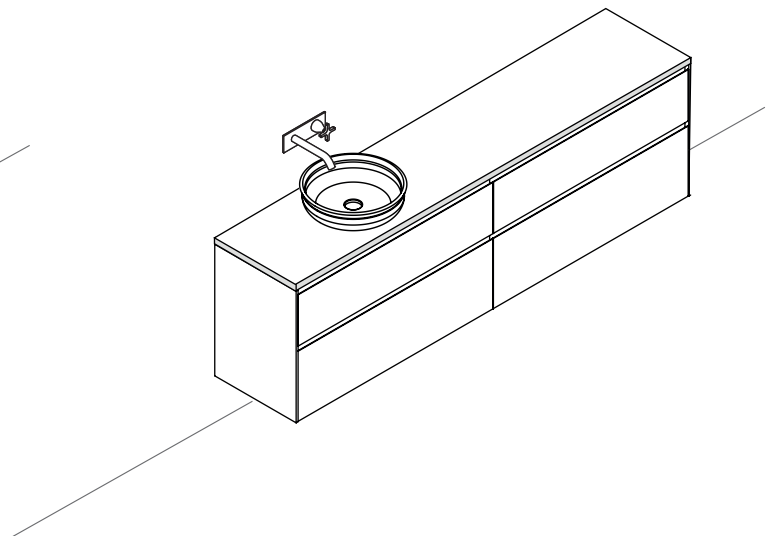
<p>CONTENUTO DELLA CONFEZIONE PACKAGE CONTENTS</p> 		<p>STRUMENTI TOOLS</p>  <p>Ø 8 (5/16") per muratura for wall</p>	
<p>(A)</p> 	<p>(B)</p> 	<p>(C)</p> 	<p>(D)</p> 

Le quantità dipendono dal tipo di composizione.
The quantities depend on the type of composition

PREDISPOSIZIONE
PREDISPOSITION



INSTALLATO
MOUNTED



Per i fissaggi su pareti cartongesso predisporre opportuni rinforzi nell'area indicata.
For fixings on plasterboard walls, prepare suitable reinforcements in the indicated area

1

altezza 400 mm.
altezza 700 mm.

400 (15"3/4)
700 (27"9/16)

$96(3^{25/32})$ $32(1^{17/64})$ $54(1^{31/32})$ $102(1^{31/32})$

$x8$

b

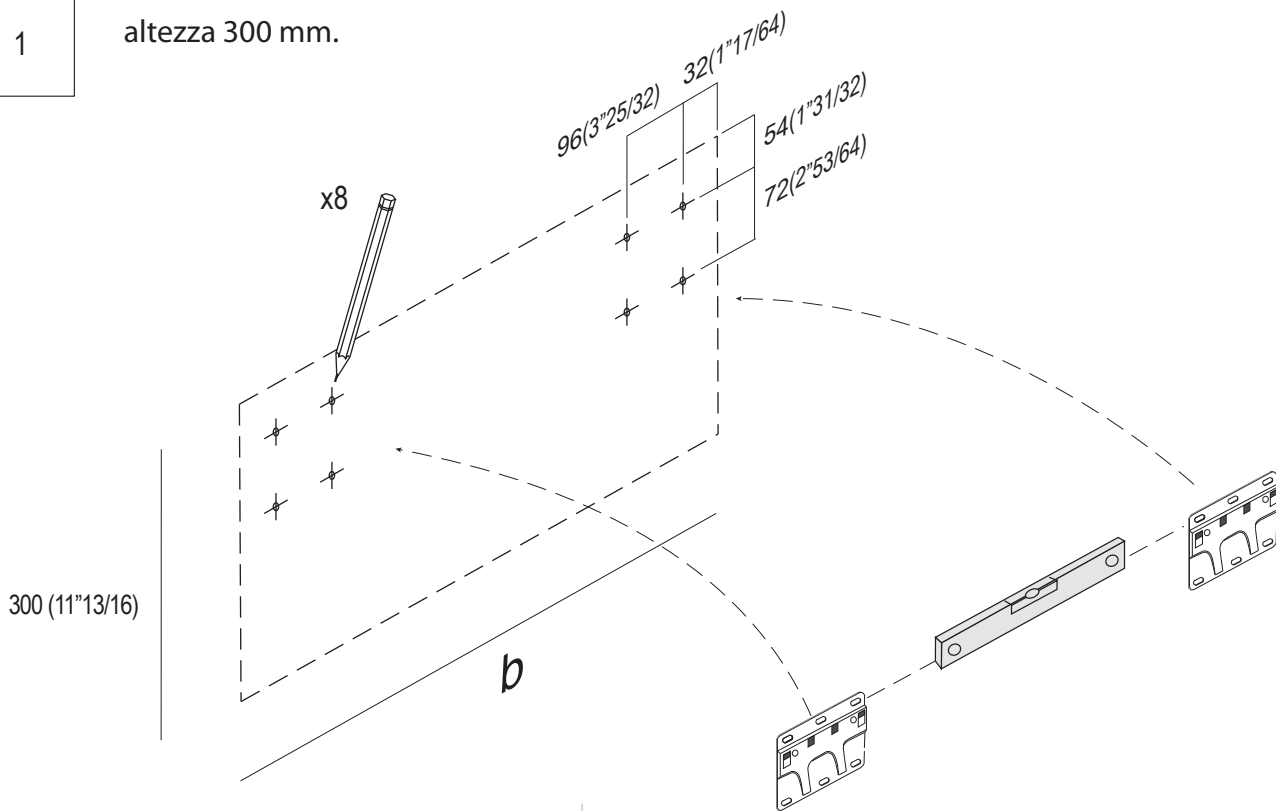
L1= 400 (15"3/4) - 600(23"5/8) - 800 (31"1/2) -1000 (39"3/8) - 1200 (47"1/4)

CAMAR PATENTED
UNLOCK UNLOCK

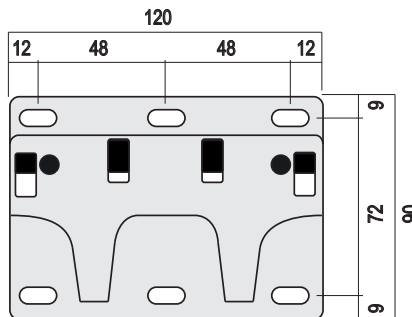
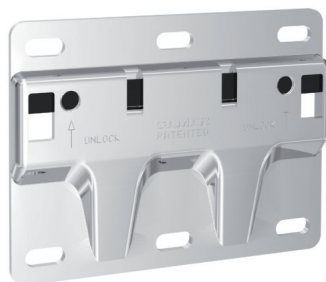
120
12 48 48 12
9
102 120
9

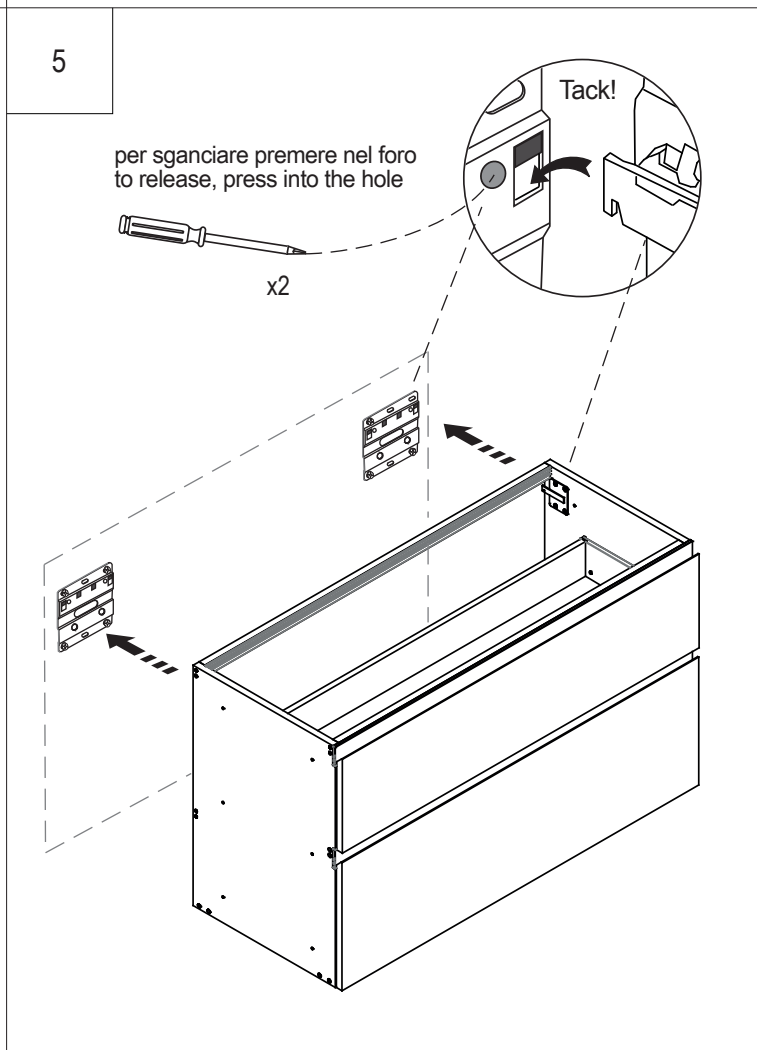
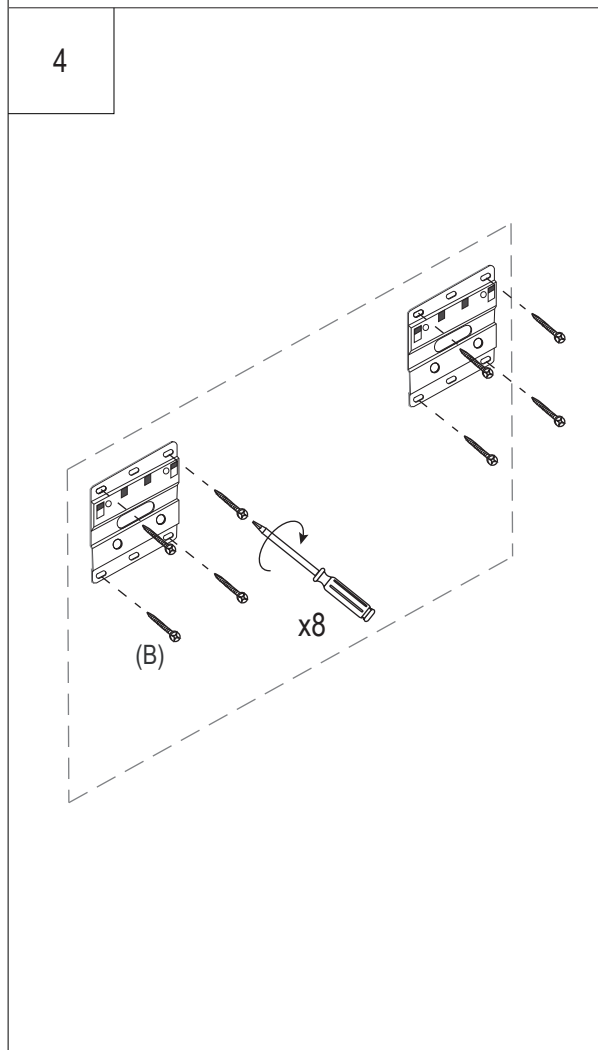
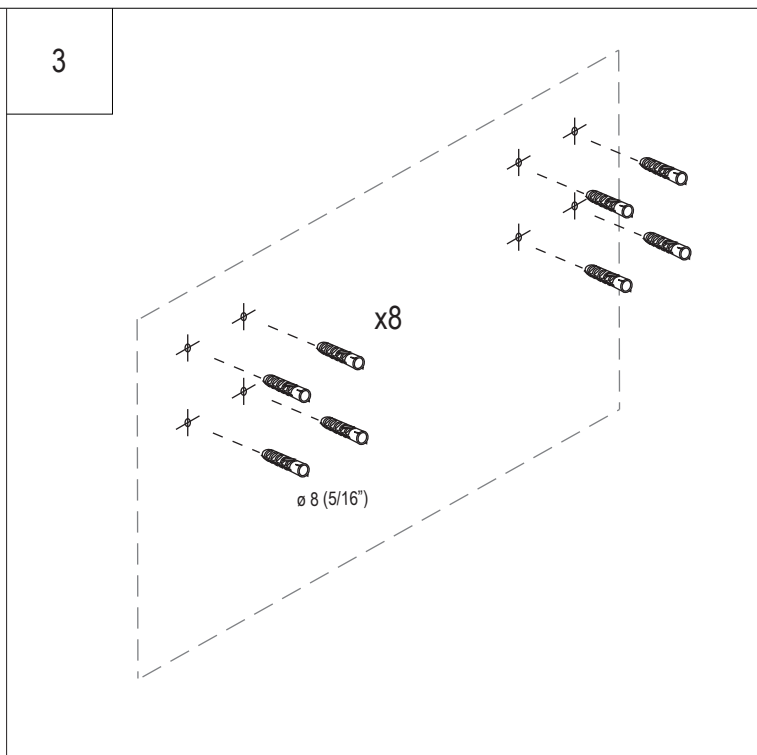
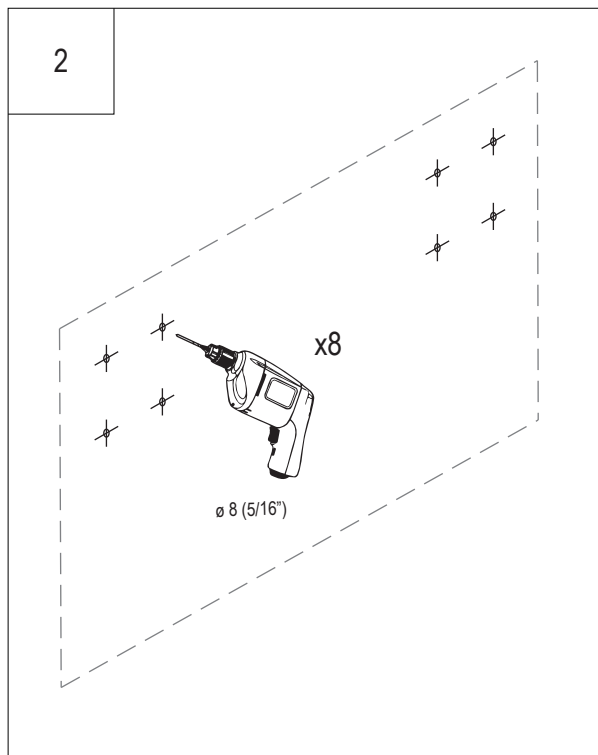
1

altezza 300 mm.



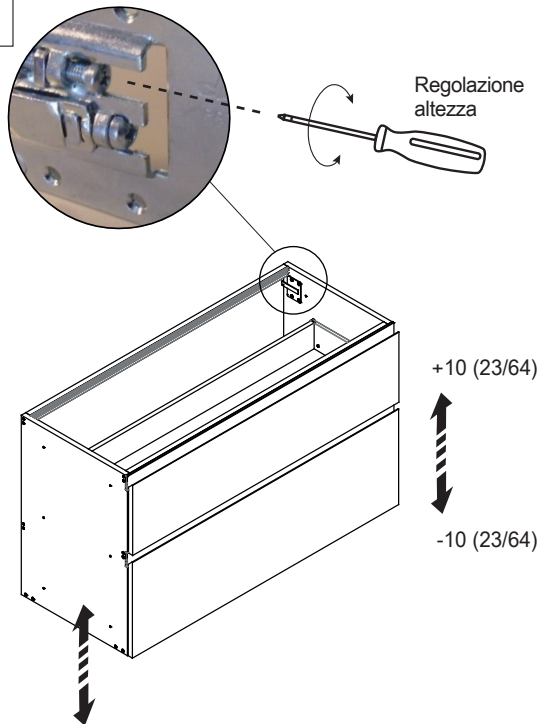
L1= 400 (15 3/4) - 600 (23 5/8) - 800 (31 1/2) - 1000 (39 3/8) - 1200 (47 1/4)





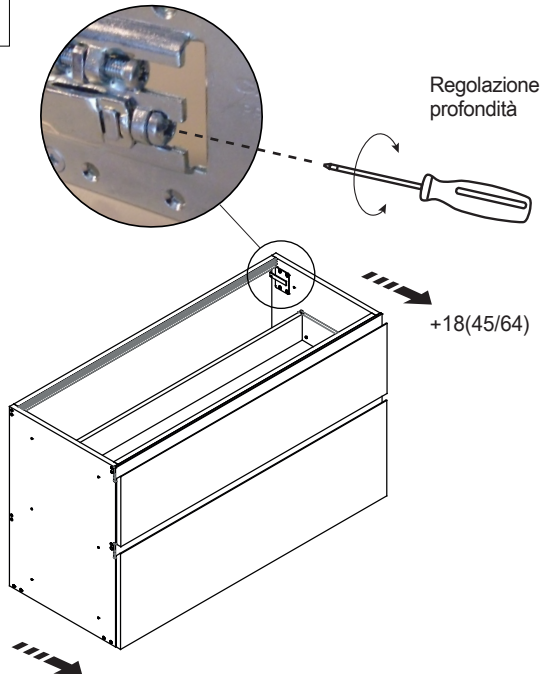
6

REGOLAZIONE - ADJUSTMENT

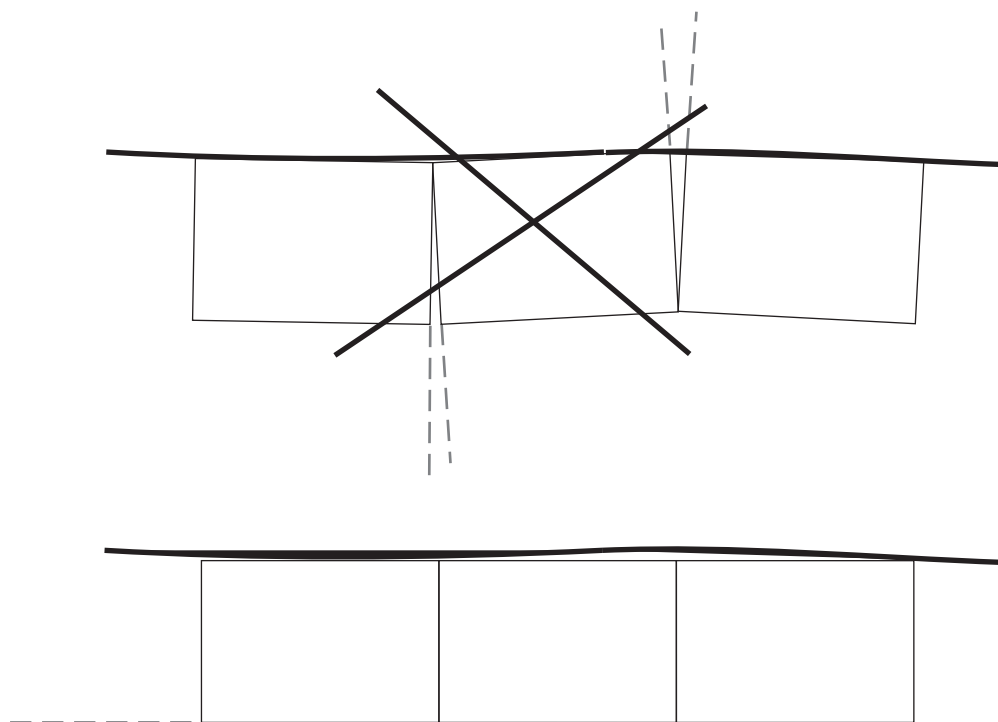


7

REGOLAZIONE - ADJUSTMENT

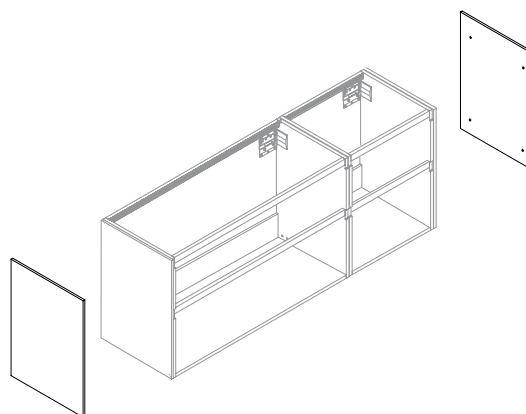
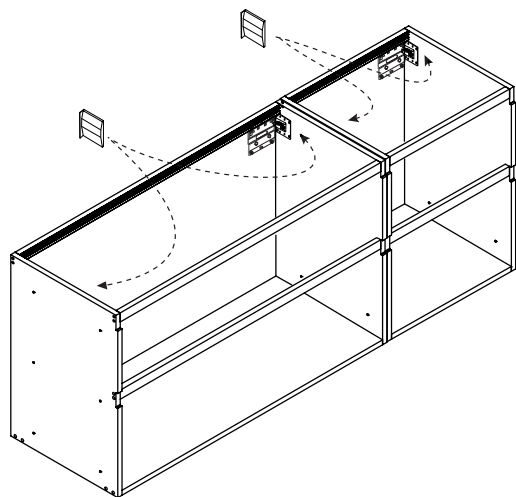


8



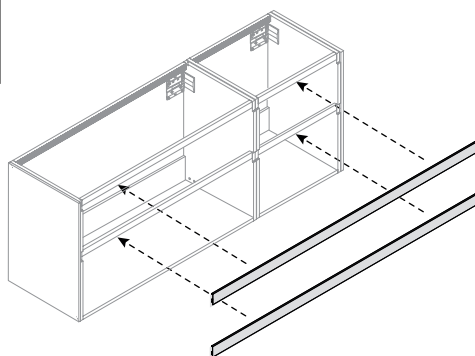
OK

9



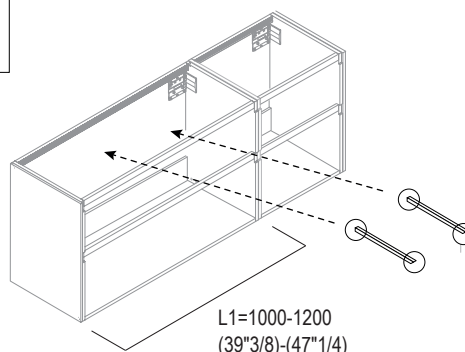
PER IL MONTAGGIO DEI FIANCHI LATERALI
CONSULTA LE ISTRUZIONI DEDICATE
FOR THE ASSEMBLY OF THE SIDE PANELS,
CONSULT THE DEDICATED INSTRUCTIONS

10

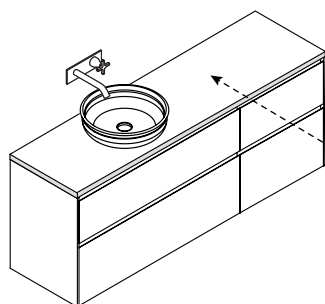


PER IL MONTAGGIO DEI PROFILI FRONTALI
CONSULTARE LE ISTRUZIONI DEDICATE.
FOR THE ASSEMBLY OF THE FRONT PROFILES
CONSULT THE DEDICATED INSTRUCTIONS.

11



PER IL MONTAGGIO DEI SUPPORTI SOTTO-LAVABO
CONSULTARE LE ISTRUZIONI DEDICATE.
FOR ASSEMBLING THE UNDER-BASIN SUPPORTS,
CONSULT THE DEDICATED INSTRUCTIONS.



Per proseguire consultare le istruzioni del piano
To continue, consult the countertop instructions.