	Contenitori/ Storage Units
	EVO 21
	AE21G
	Profilo frontale front profile

MANUTENZIONE

Per la normale pulizia si consiglia di utilizzare detersivi di uso comune.

Si sconsiglia l'utilizzo di detersivi abrasivi, acidi e anticalcare.

MAINTENANCE

For normal cleaning use common detergents.

Do not use either abrasive detergents or solvents, acids and anti limestone.

Agape srl

via A. Pitentino, 6 46037 Governolo
 Roncoferraro (MN), Italy

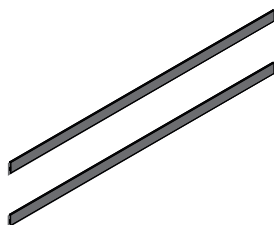
T +39 0376 250311 / F +39 0376 250330

e-mail: info@agapedesign.it

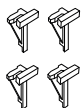
www.agapedesign.it

AE21G		2/3
COD. 202110	VERS. 20210729- SV	

CONTENUTO DELLA CONFEZIONE
PACKAGE CONTENTS



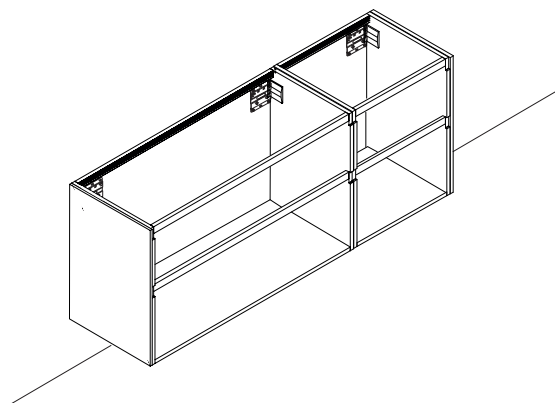
(F)



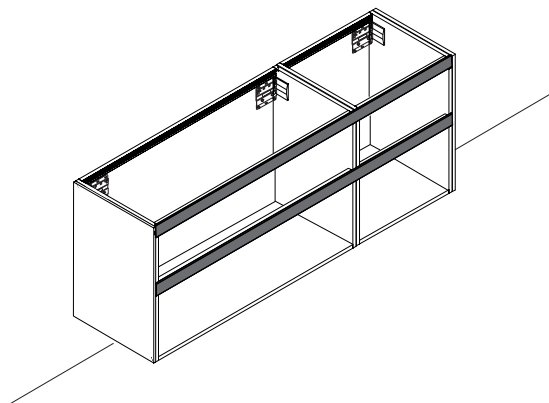
Le quantità dipendono dal tipo di composizione.
The quantities depend on the type of composition

STRUMENTI
TOOLS

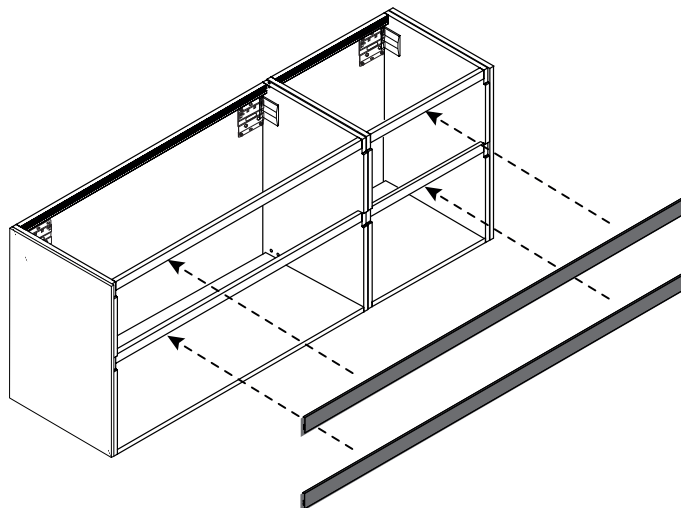
PREDISPOSIZIONE
PREDISPOSITION



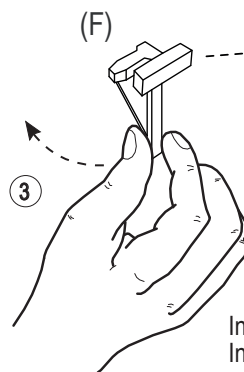
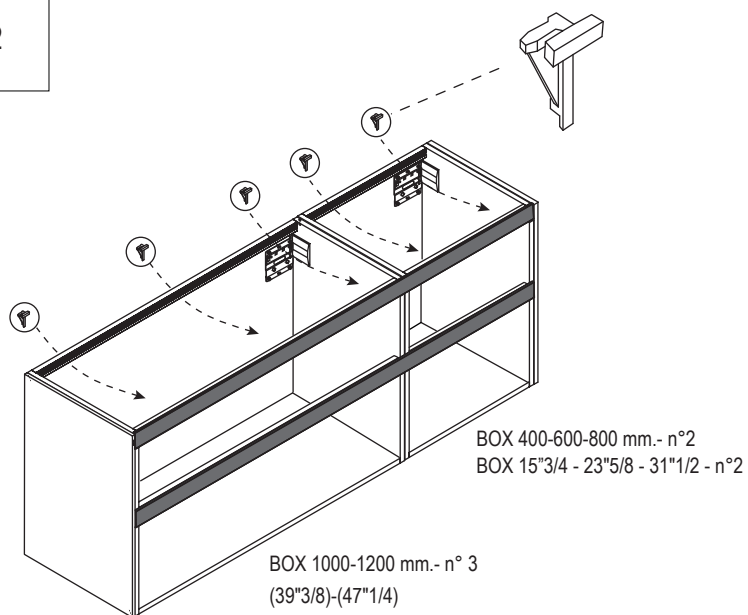
INSTALLATO
MOUNTED



1



2



Infilare e ruotare
Insert and rotate



Bloccato-Lock
Vista dentro
Inside view