

Piani / Top

EVO21 Litorale

AE21PE

Piani Solid surface da appoggio

Solid surface countertop

MANUTENZIONE

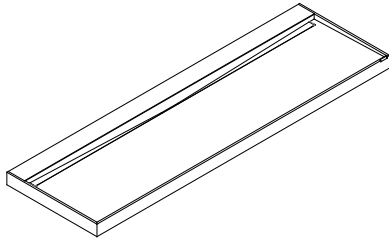
Per la normale pulizia si consiglia di utilizzare detersivi di uso comune. Si sconsiglia l'utilizzo di detersivi abrasivi, acidi e anticalcare.

MAINTENANCE

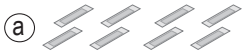
For normal cleaning use common detergents. Do not use either abrasive detergents or solvents, acids and anti limestone.

AE21PE		2/5
COD. 202207	VERS. 20220218- SV	

CONTENUTO DELLA CONFEZIONE
PACKAGE CONTENTS



biadesivo / double side tape



Le quantità dipendono dal tipo di composizione.
The quantities depend on the type of composition

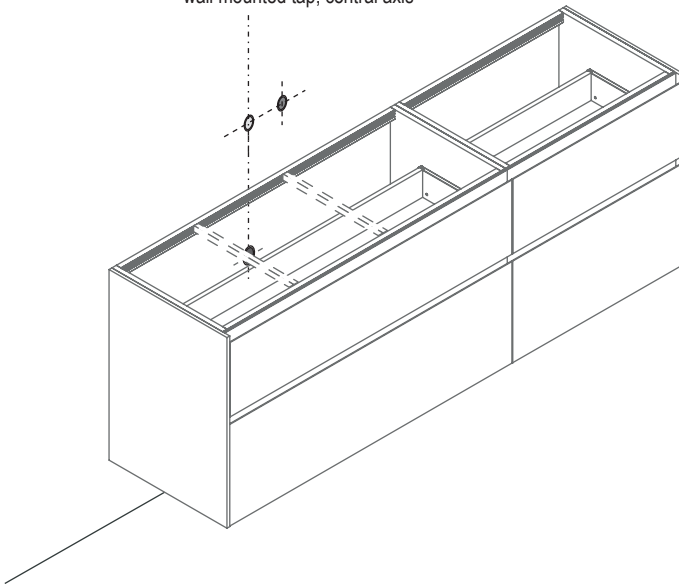
STRUMENTI
TOOLS



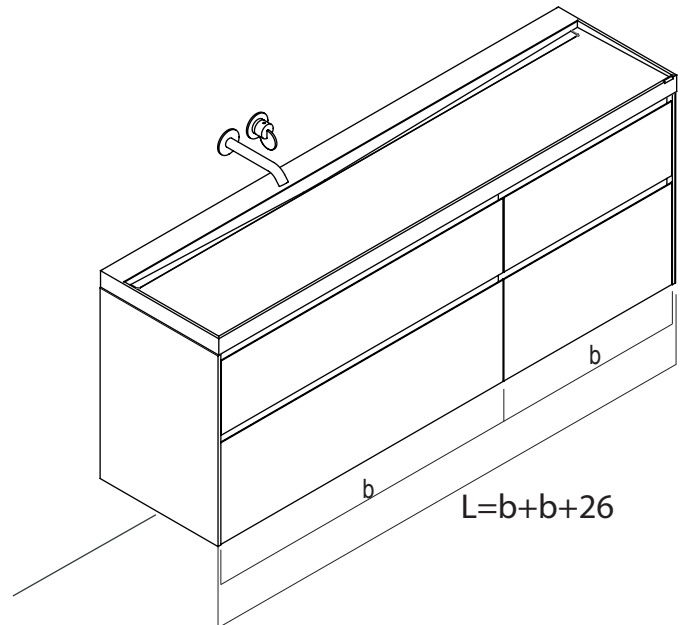
nastro adesivo di carta.
masking tape.

PREDISPOSIZIONE
WASHBASIN PREDISPOSITION

asse rubinetto a parete
wall mounted tap, central axis

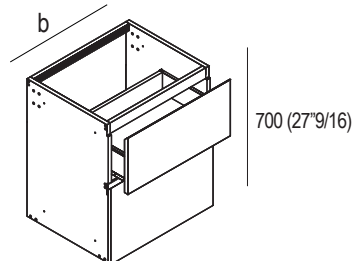
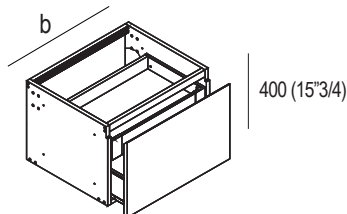
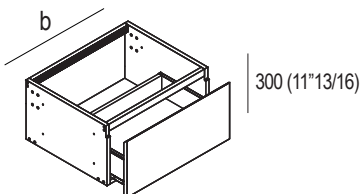


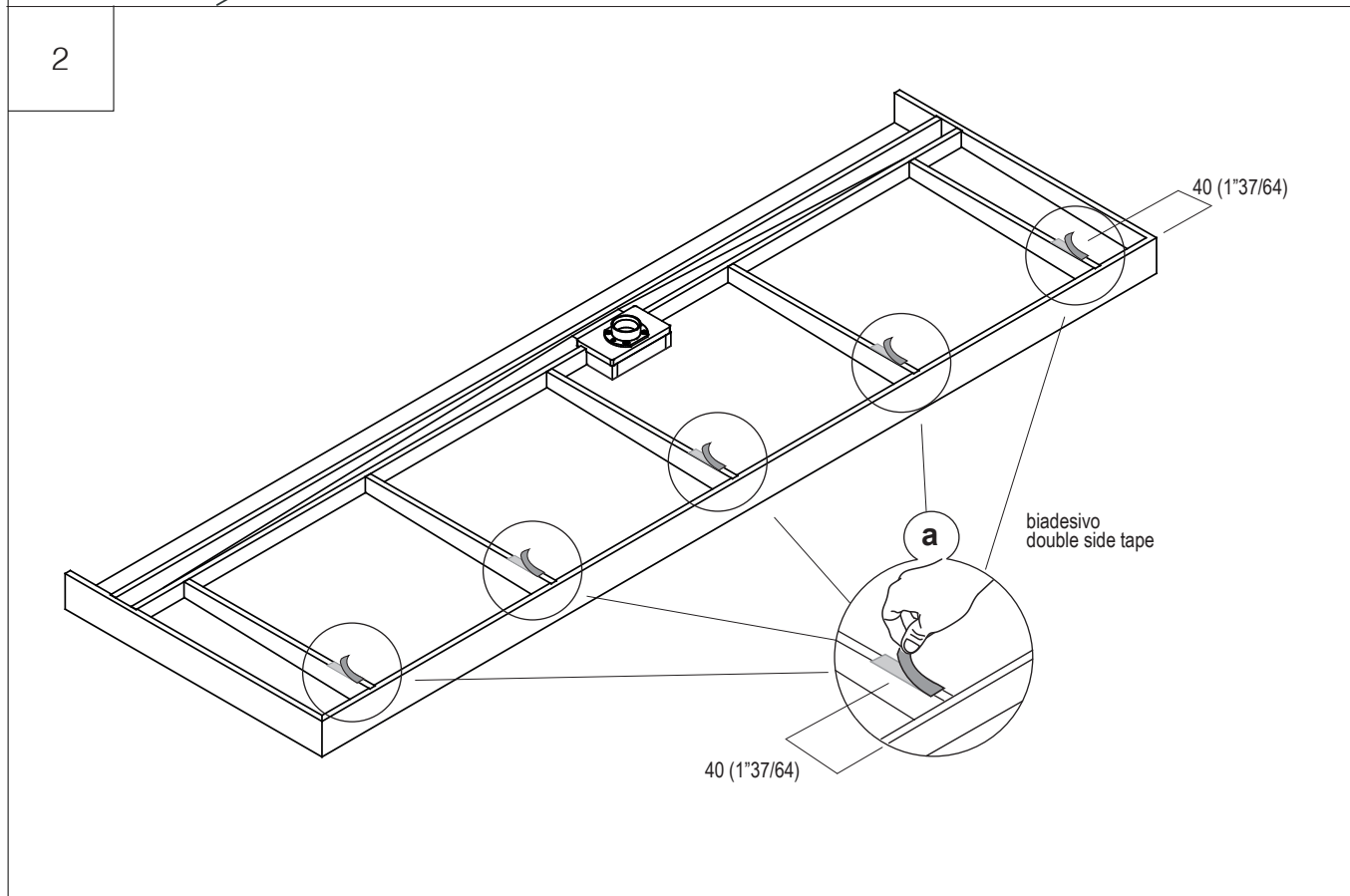
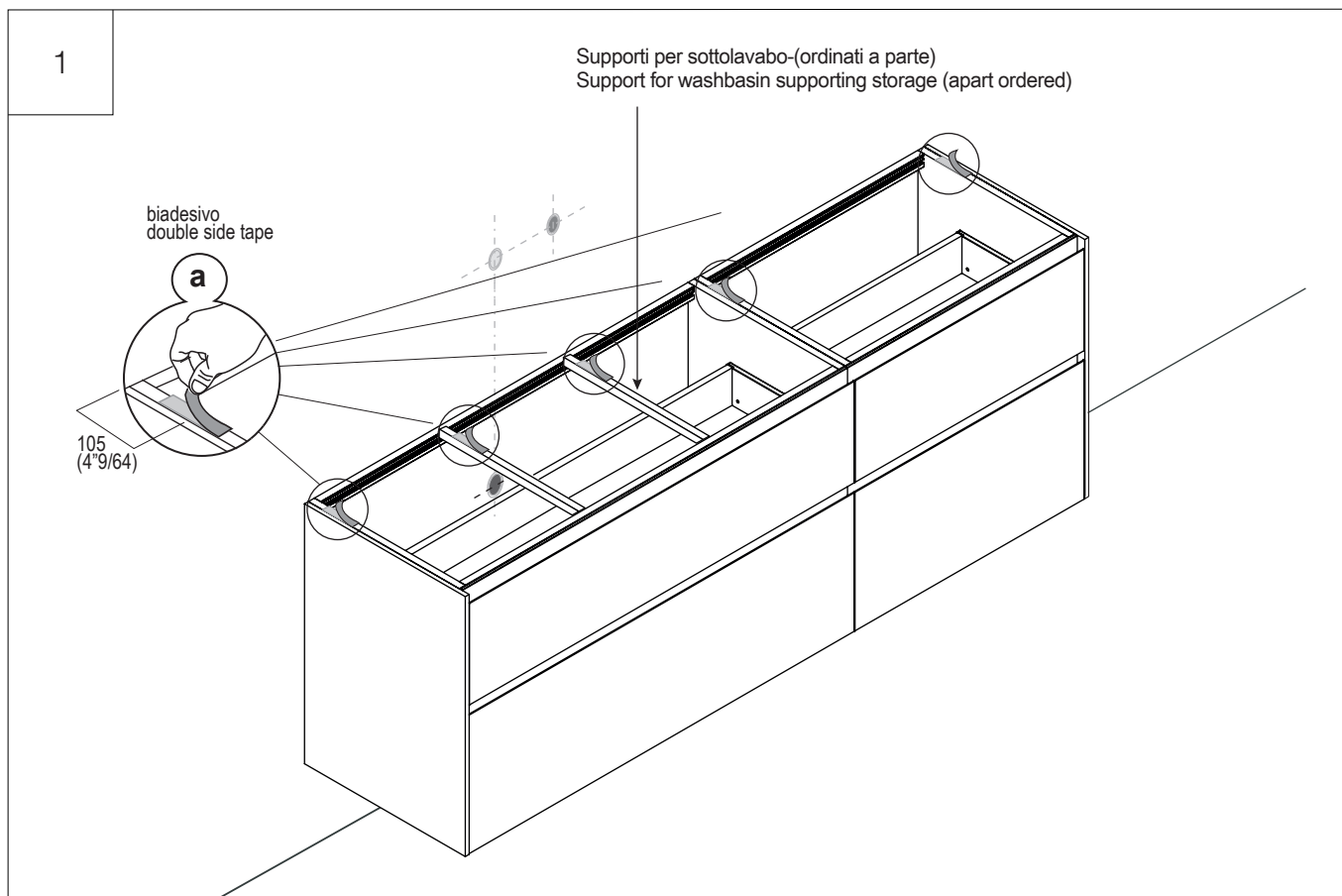
LAVABO INSTALLATO
WASHBASIN MOUNTED



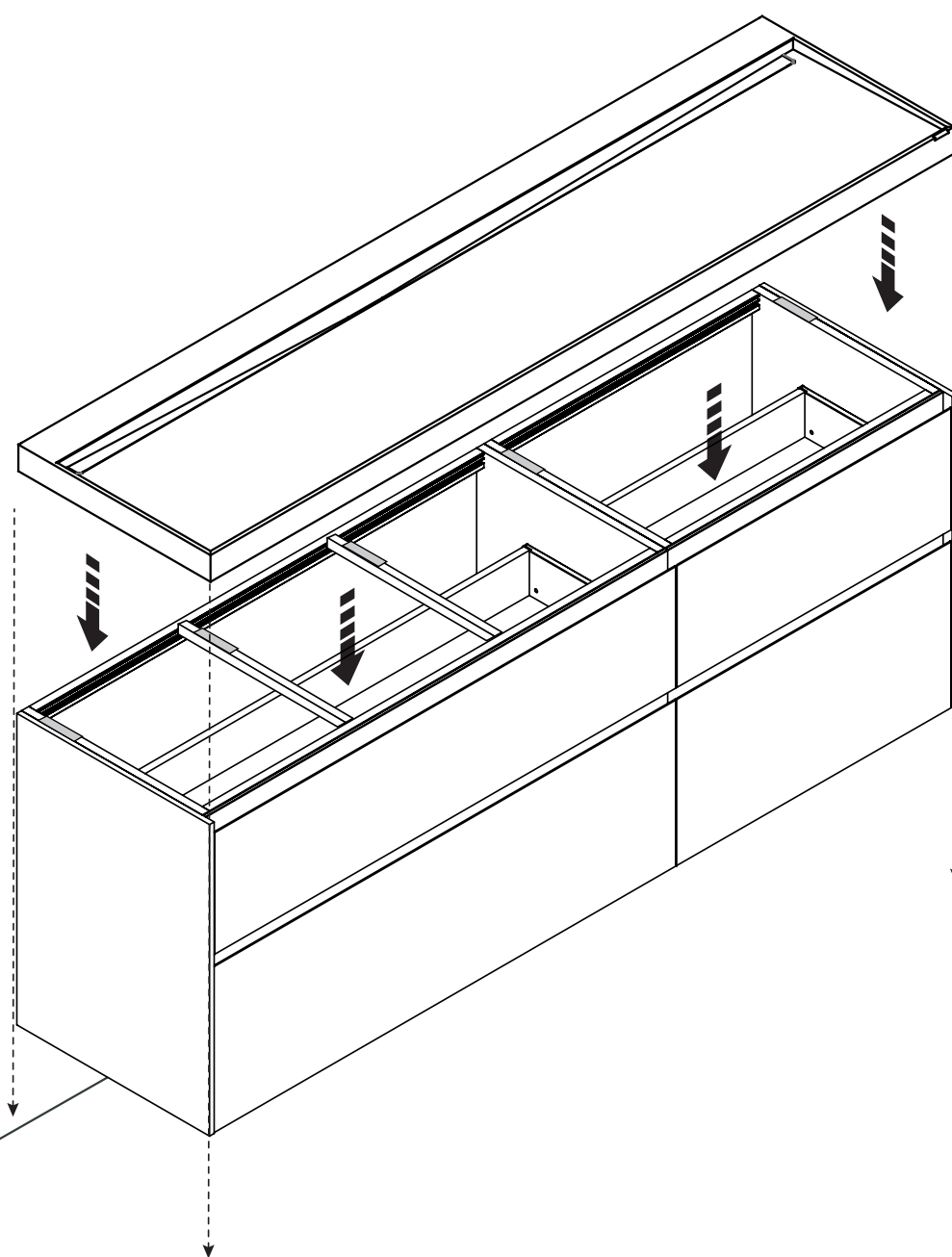
Larghezze Box - Casing Width

L1 = 400-600-800-1000-1200
L1 = (15"3/4)(23"5/8)(31"1/2)(39"3/8)

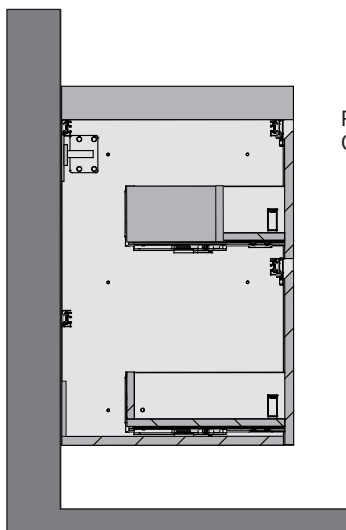
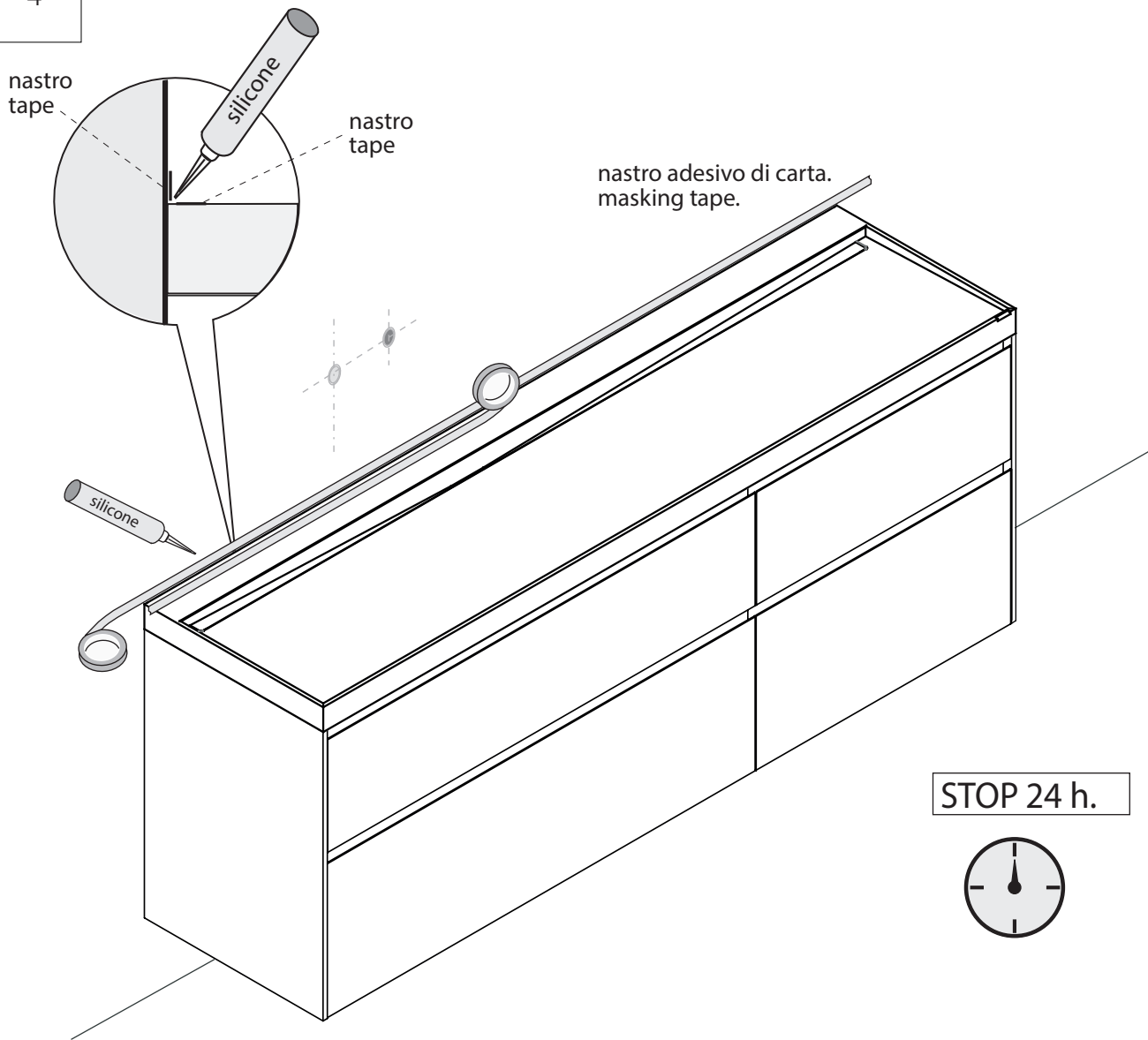




3



4



Proseguire col montaggio dello scarico.
Continue with the installation of the drain.

