	Vasca / Bathtub
	<b>SPOON XL</b>
	<b>AVAS0916Z</b> Vasca in Cristalplant®biobased Bathtub in Cristalplant®biobased

**MANUTENZIONE**

Per la normale pulizia si consiglia di utilizzare detersivi di uso comune. Si sconsiglia l'utilizzo di detersivi abrasivi, acidi e anticalcare.

**Nota**

La vasca "Spoon XL" deve essere installata su un pavimento perfettamente in piano e non può essere incassata. Predisporre l'impianto di scarico a pavimento con tubo terminale diametro 40 mm con guarnizione di tenuta.

**MAINTENANCE**

For normal cleaning use common detergents. Do not use either abrasive detergents or solvents, acids and anti limestone.

**Note**

The "Spoon XL" bathtub must be positioned on a flat floor surface and cannot be built-in. Prepare the sewage mains in the floor, ending with a 40 mm diameter pipe with a sealed gasket.

**Agape srl**

via A. Pitentino, 6 46037 Governolo  
 Roncoferraro (MN), Italy

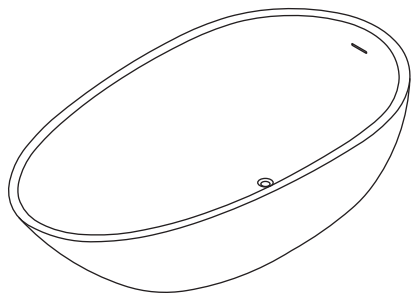
T +39 0376 250311 / F +39 0376 250330

e-mail: [info@agapedesign.it](mailto:info@agapedesign.it)

[www.agapedesign.it](http://www.agapedesign.it)

AVAS0916Z - SPOON XL		2/5
COD. 06052	VERS. 20150204/8 - SV	

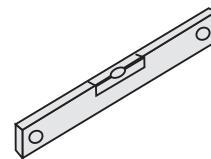
CONTENUTO DELLA CONFEZIONE  
PACKAGE CONTENTS



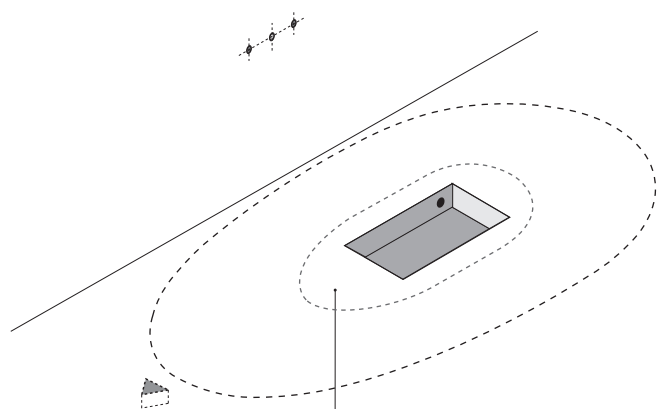
STRUMENTI  
TOOLS



trasparente - antimuffa  
transparent - antimould

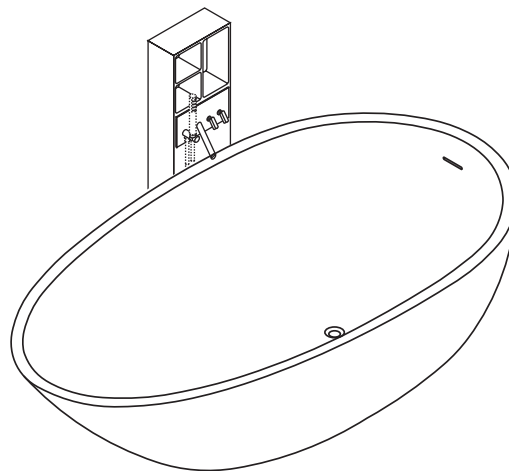
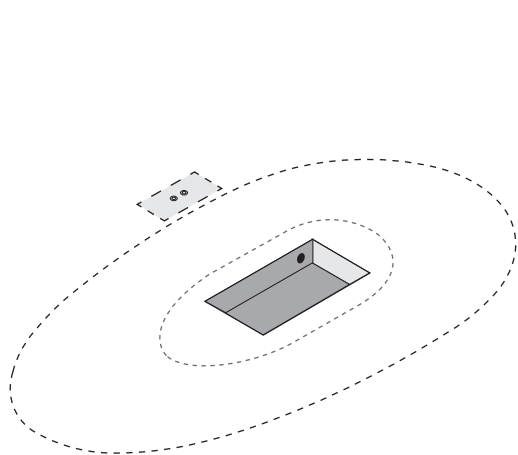
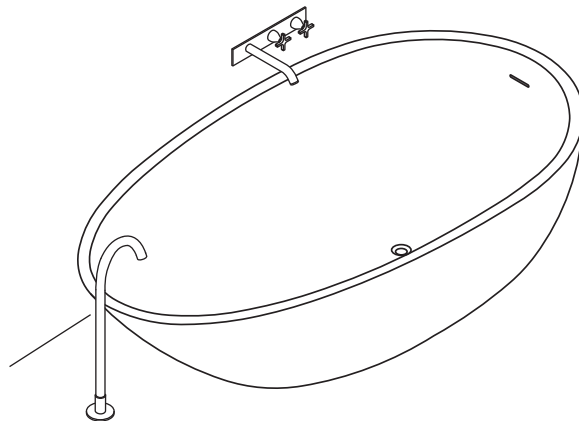


PREDISPOSIZIONE  
WASHBASIN PREDISPOSITION



area d'appoggio  
support area

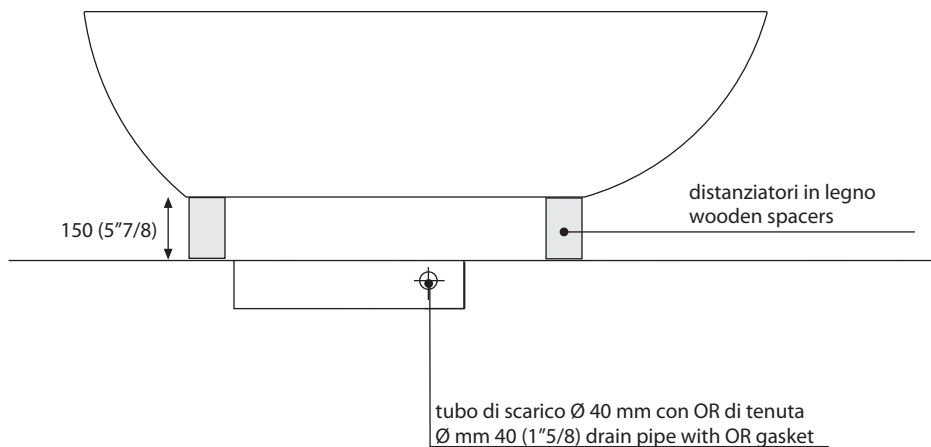
VASCA INSTALLATA  
BATHTUB MOUNTED



1

INSTALLAZIONE / INSTALLATION

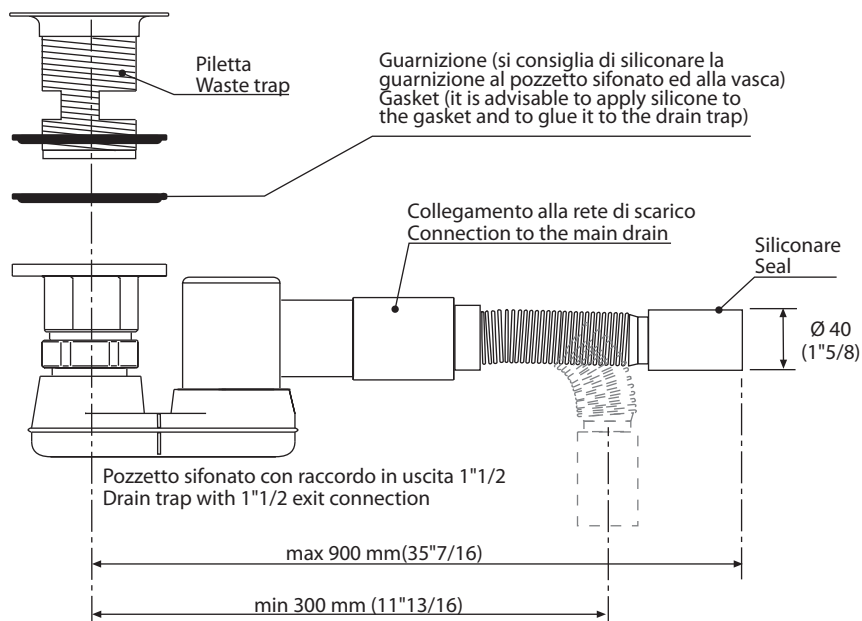
Posizionare i distanziatori in legno sotto alla vasca  
Position the wooden spacers placed under the bathtub



2

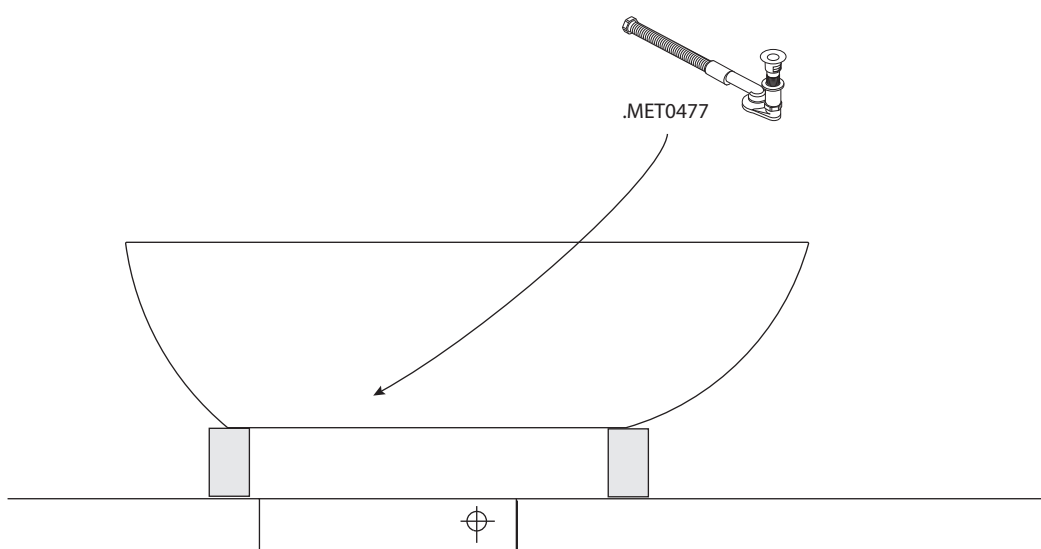
PARTICOLARE PILETTA / WASTE DETAIL

Consultare le istruzioni dedicate allo scarico  
Examine the instruction dedicated of the waste



3

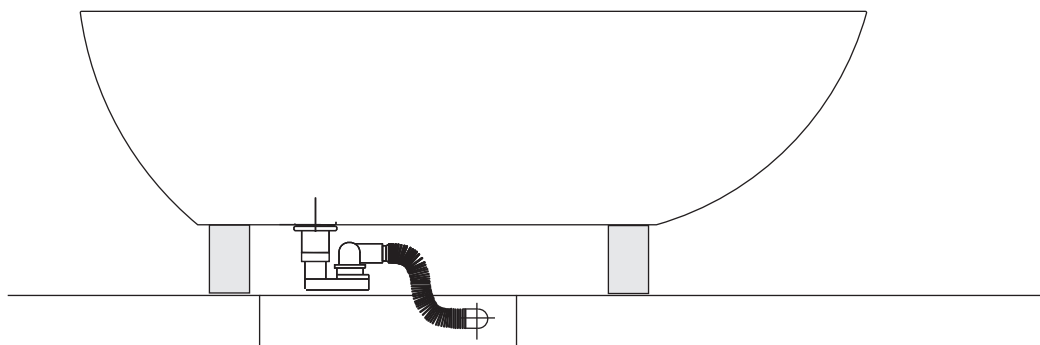
Collegare il sifone, la piletta e il troppo pieno.  
Connect the drain trap, the waste and the overflow.



4

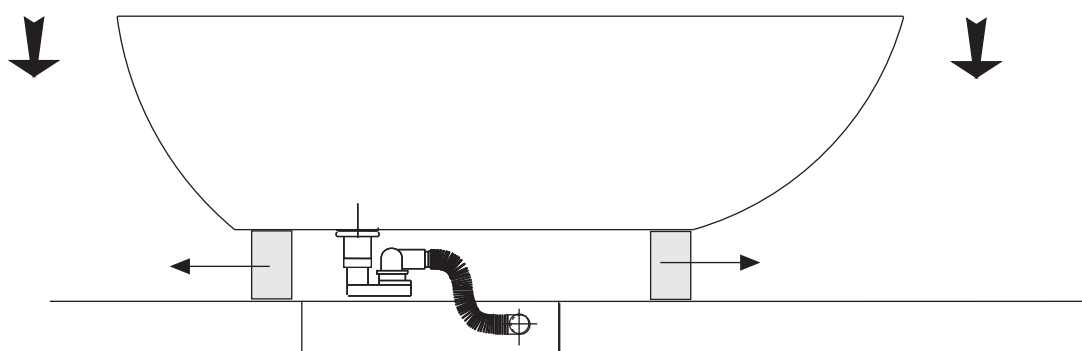


Collegare alla rete di scarico  
Effettuare alcune prove di tenuta dell'impianto realizzato  
Connection to the main drain  
Test different times the seal of the realised plant



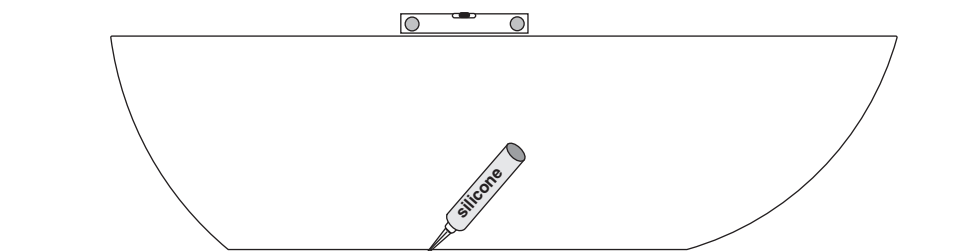
5

Nel caso non si siano verificate perdite togliere i distanziatori in legno avendo cura di non effettuare movimenti bruschi o spostamenti troppo ampi.  
If no losses are occurred, remove the wooden spacers without provoking hard movements or wide shifts.



6

Siliconare il perimetro del basamento  
Apply silicone to the base perimeter



STOP 24 h.

