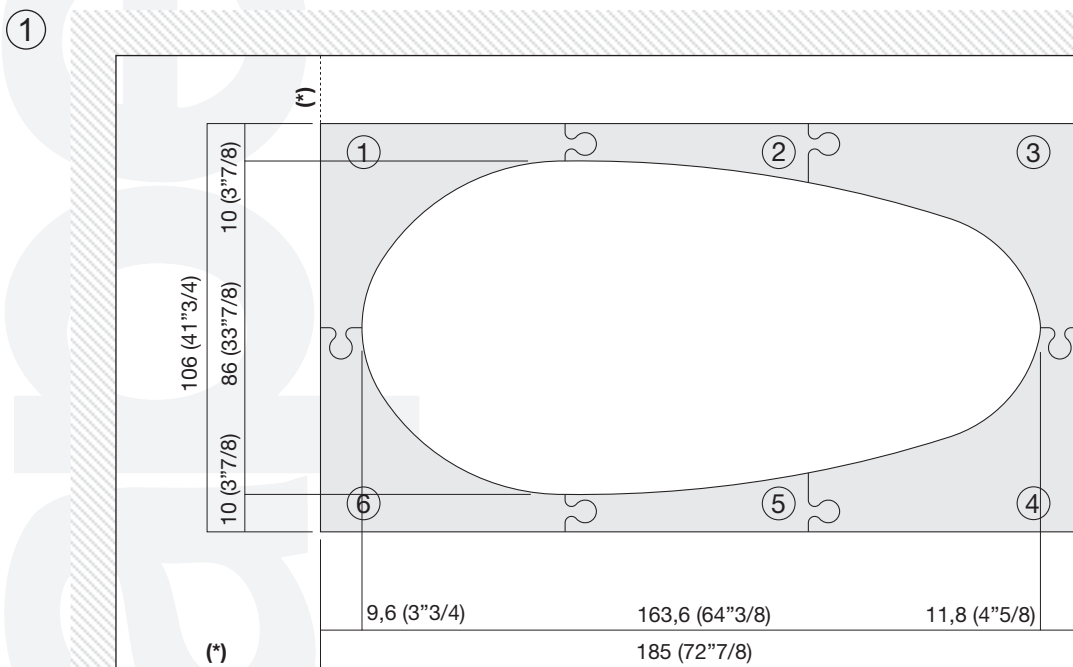


# "SPOON XL" Utilizzo dima per vasca a semincasso / Usage of the template for the semi-recessed bathtub

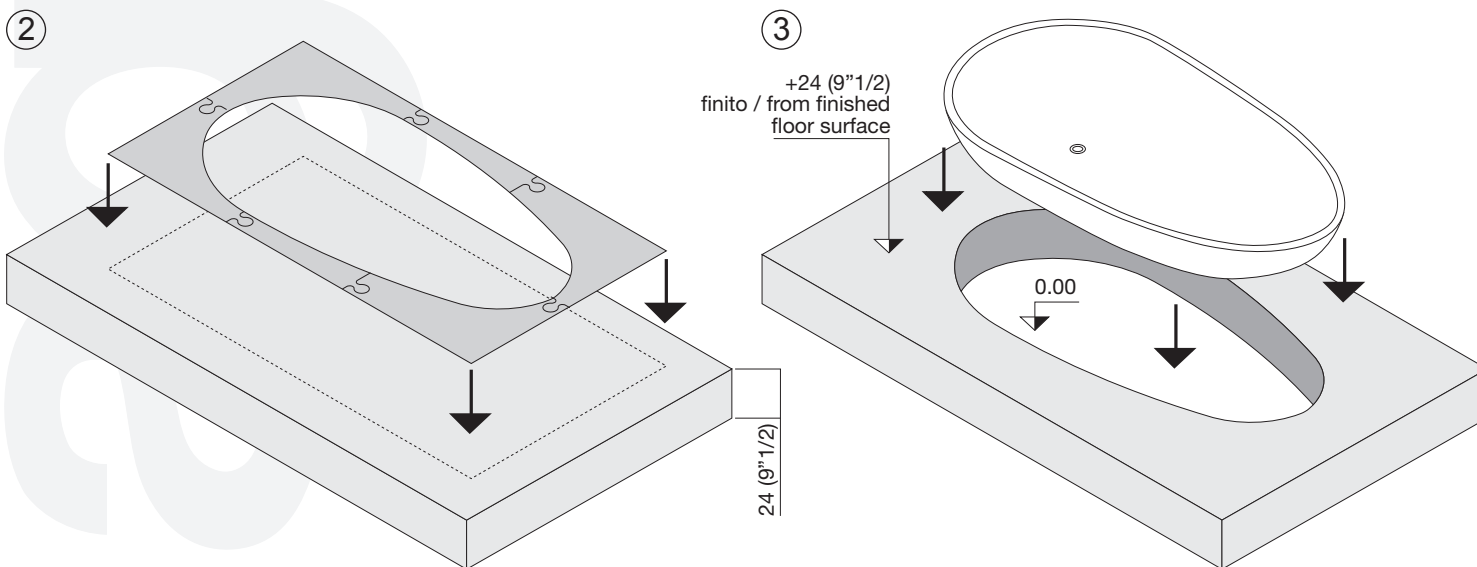


**ATTENZIONE:** la dima fornita definisce la sagoma teorica della vasca per un incasso di 24 cm.  
Rispetto alla sagoma reale della vasca si possono verificare tolleranze di +/- 8 mm.  
La tolleranza è data dalla tipologia del materiale utilizzato e dalla tecnologia impiegata.

**PLEASE NOTE:** the template supplied represents the outline of the bathtub when it is recessed by 24 cm (9<sup>1</sup>/<sub>2</sub>).  
A tolerance of +/- 8 mm (3/8") must be allowed in relation to the actual bathtub size, depending on the material and technology used.

① Unire le sei parti della dima come indicato nello schema allegato.  
Assemble the six sections following the procedure indicated in the diagram attached.

(\*) **ATTENZIONE:** nel posizionamento della dima tenere conto dell'ingombro totale della vasca.  
**PLEASE NOTE:** When positioning the template, please consider the total volume of the bathtub.



② Posizionare la dima assemblata sulla pedana/gradino (h. 24 cm al finito) e tracciare la sagoma dello scasso per l'inserimento della vasca.  
Place the assembled template on the raised platform/step (24 cm - 9<sup>1</sup>/<sub>2</sub> from finished floor surface) and mark the outline of the hole in which the bathtub is to be inserted.

③ Realizzare lo scasso all'interno della pedana/gradino. Inserire la vasca nello scasso appoggiandola a terra.  
Make a hole in the raised platform/step. Lower the bathtub into the hole until it sits on the floor.