	Lavabo / Washbasin
	<b>CARRARA</b>
	<b>ACER0730P</b>
	<p>Lavabo d'appoggio in marmo</p> <p>Over countertop washbasin in marble</p>

#### MANUTENZIONE

Per la normale pulizia si consiglia di utilizzare detersivi di uso comune. Si sconsiglia l'utilizzo di detersivi abrasivi, acidi e anticalcare.

#### MAINTENANCE

For normal cleaning use common detergents. Do not use either abrasive detergents or solvents, acids and anti limestone.

#### Agape srl

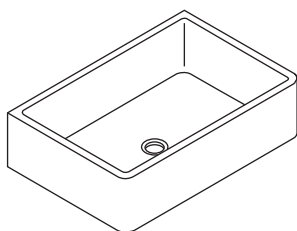
via A. Pitentino, 6 46037 Governolo  
Roncoferraro (MN), Italy

T +39 0376 250311 / F +39 0376 250330

e-mail: [info@agapedesign.it](mailto:info@agapedesign.it)

[www.agapedesign.it](http://www.agapedesign.it)

CONTENUTO DELLA CONFEZIONE  
PACKAGE CONTENTS



STRUMENTI  
TOOLS

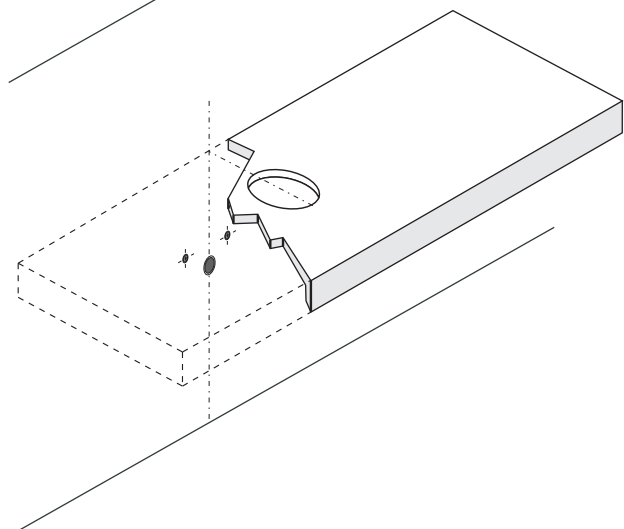
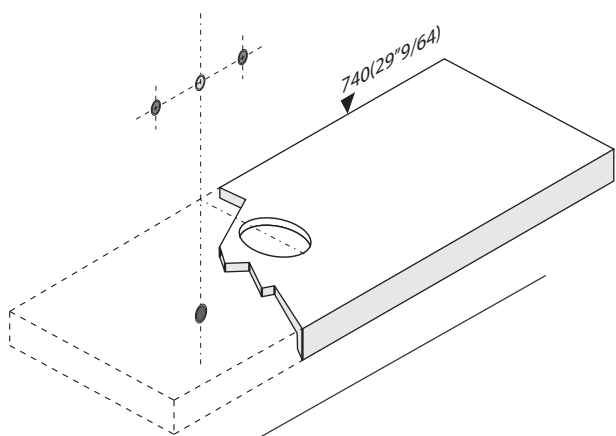


trasparente - antimuffa  
transparent - antimould



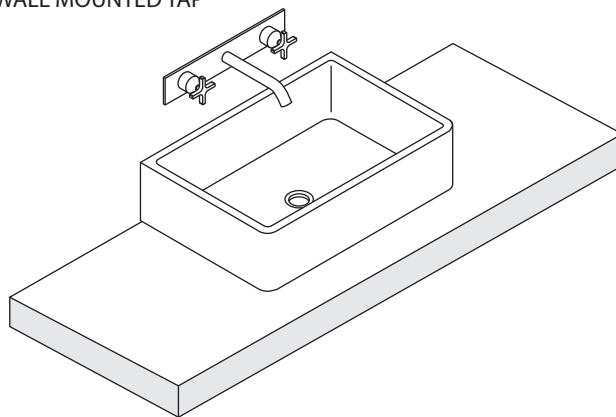
nastro adesivo di carta.  
masking tape.

PREDISPOSIZIONE  
WASHBASIN PREDISPOSITION

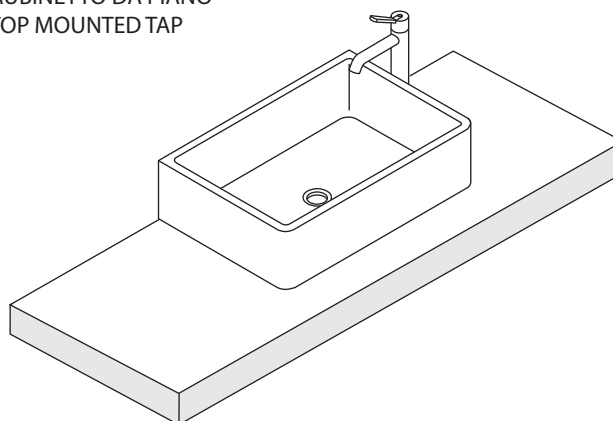


LAVABO INSTALLATO  
WASHBASIN MOUNTED

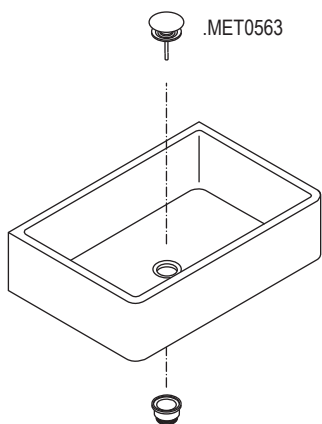
RUBINETTO A PARETE  
WALL MOUNTED TAP



RUBINETTO DA PIANO  
TOP MOUNTED TAP

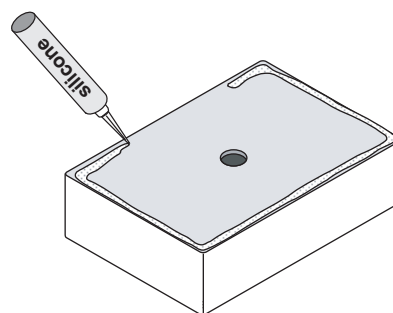


1

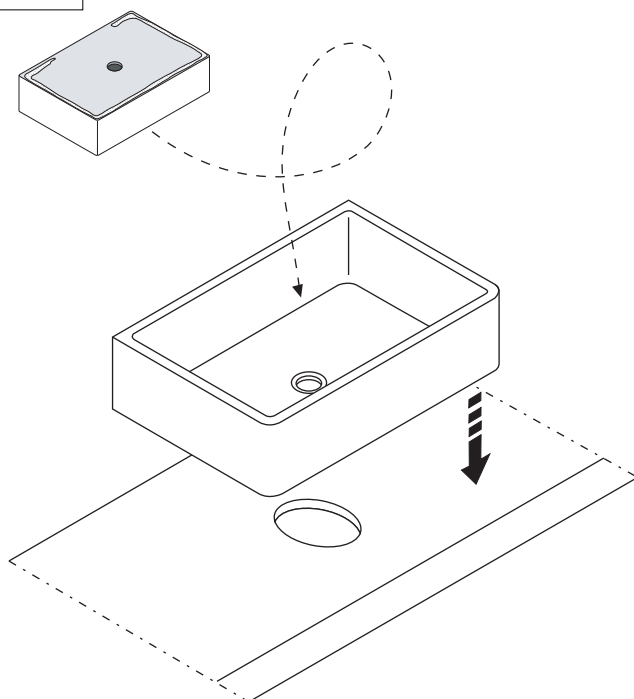


2

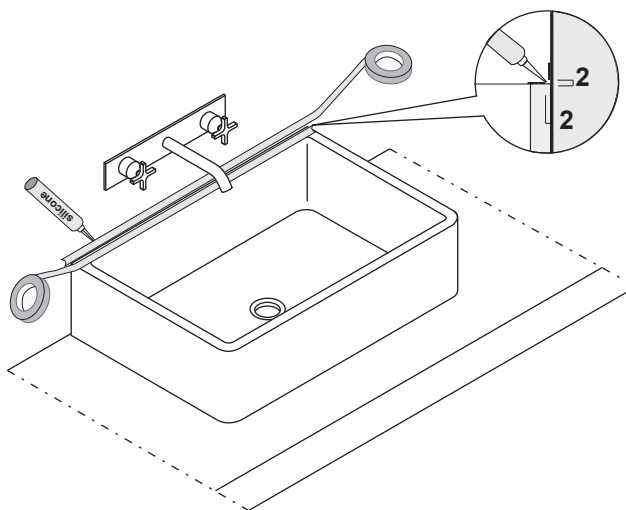
Applicare un adeguato strato di silicone sulla superficie d'appoggio del lavabo. Posizionare il lavabo.  
Apply a suitable quantity of silicone to the countertop surface and lower the washbasin into position.



3



4



STOP 24 h.

