

	Lavabo / Washbasin
	BJHON1
	ACER1081MZ . . .
	Lavabo indipendente in Cristalplant@biobased, scarico a parete  Independent washbasin in Cristalplant@biobased for wall drainage

## MANUTENZIONE

Per la normale pulizia si consiglia di utilizzare detersivi di uso comune. Si sconsiglia l'utilizzo di detersivi abrasivi, acidi e anticalcare.

## MAINTENANCE

For normal cleaning use common detergents. Do not use either abrasive detergents or solvents, acids and anti limestone.

**Agape srl**

via A. Pitentino, 6 46037 Governolo  
 Roncoferraro (MN), Italy

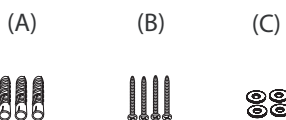
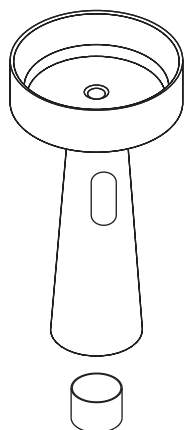
T +39 0376 250311 / F +39 0376 250330

e-mail: [info@agapedesign.it](mailto:info@agapedesign.it)

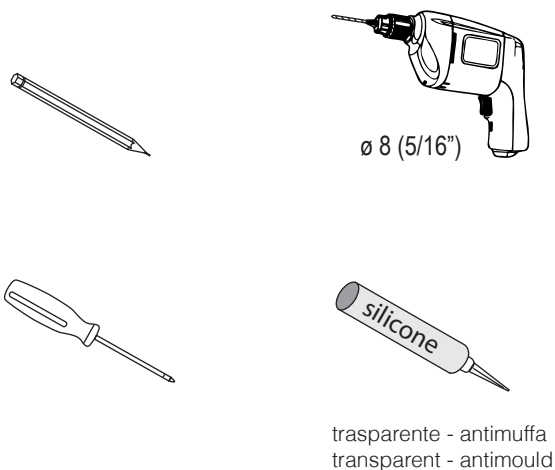
[www.agapedesign.it](http://www.agapedesign.it)

ACER1081MZ. . . - BJHON1		2/4
COD. 14053	VERS. 20141119/3 - SV	

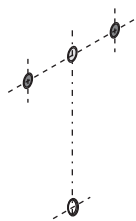
CONTENUTO DELLA CONFEZIONE  
PACKAGE CONTENTS



STRUMENTI  
TOOLS

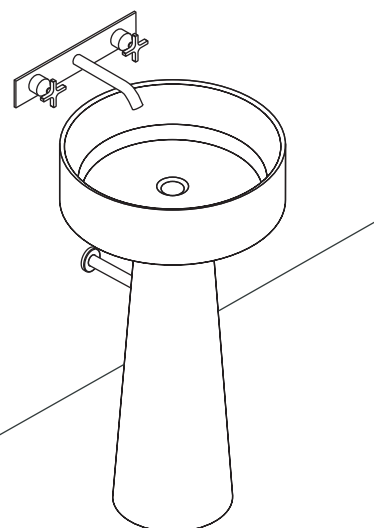


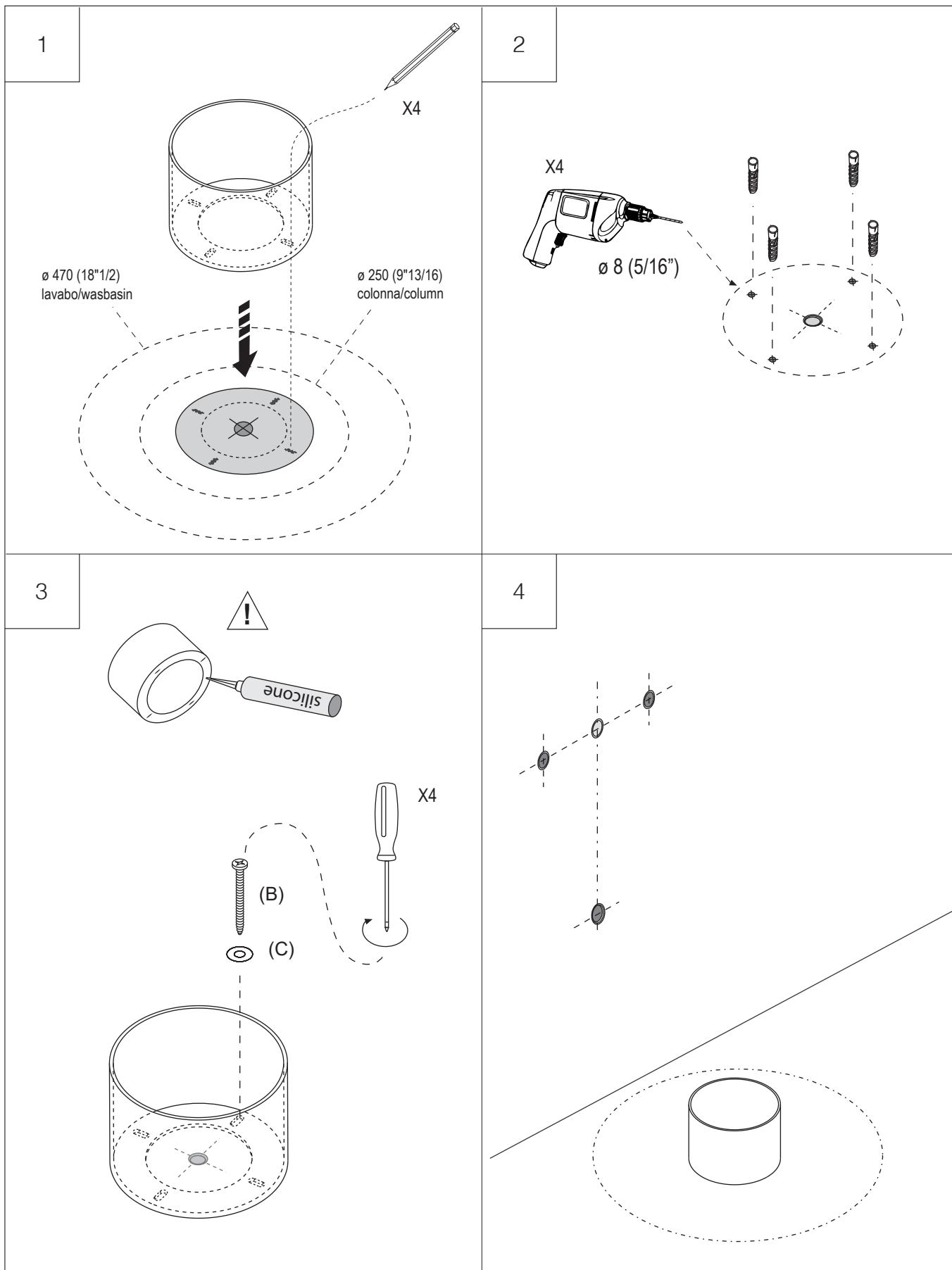
PREDISPOSIZIONE  
WASHBASIN PREDISPOSITION



LAVABO INSTALLATO  
WASHBASIN MOUNTED

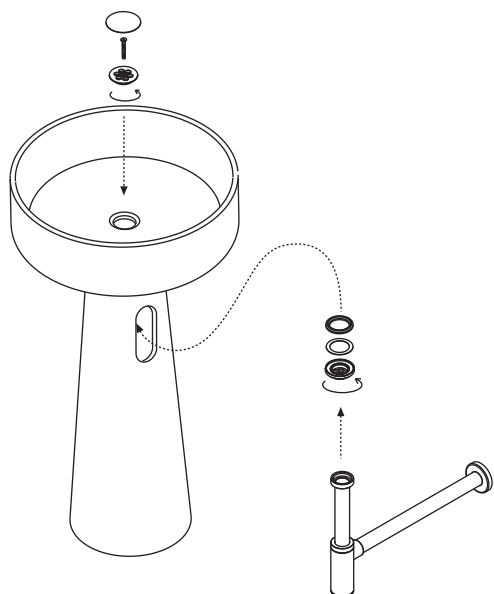
RUBINETTO A PARETE  
WALL MOUNTED TAP



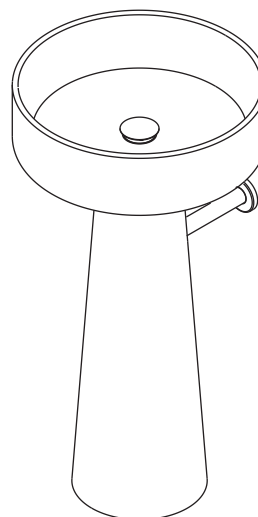


5

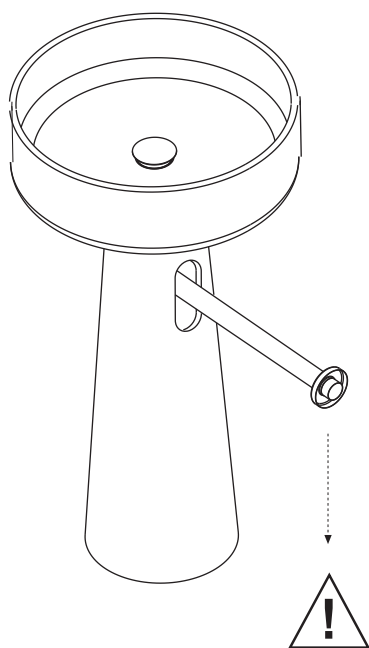
Avvitare sifone e piletta al lavabo  
Screw waste trap, and drain to the washbasin  
column



6



7



SE SERVE TAGLIARE LA PARTE IN ECCESSO  
IF NECESSARY CUT THE PIPE TO LENGHT

8

Infilare lavabo sulla staffa facendo  
coincidere il sifone col foro di scarico  
Place the washbasin on the coloumn  
and insert the waste trap

