

	Lavabo / Washbasin
	BJHON2
	ACER1082MZ . . .
	<p>Lavabo indipendente in Cristalplant@biobased, scarico a parete</p> <p>Independent washbasin in Cristalplant@biobased, for wall drainage</p>

MANUTENZIONE

Per la normale pulizia si consiglia di utilizzare detersivi di uso comune. Si sconsiglia l'utilizzo di detersivi abrasivi, acidi e anticalcare.

MAINTENANCE

For normal cleaning use common detergents. Do not use either abrasive detergents or solvents, acids and anti limestone.

Agape srl

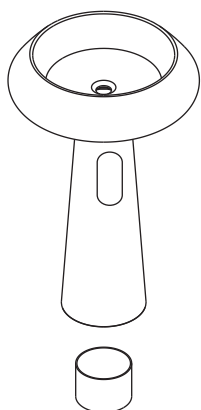
via A. Pitentino, 6 46037 Governolo
 Roncoferraro (MN), Italy

T +39 0376 250311 / F +39 0376 250330

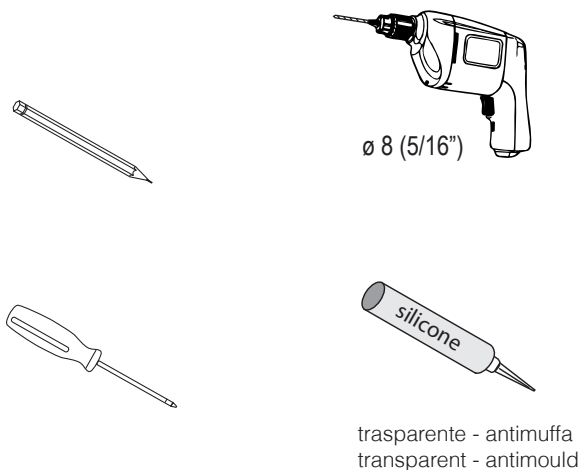
e-mail: info@agapedesign.it

www.agapedesign.it

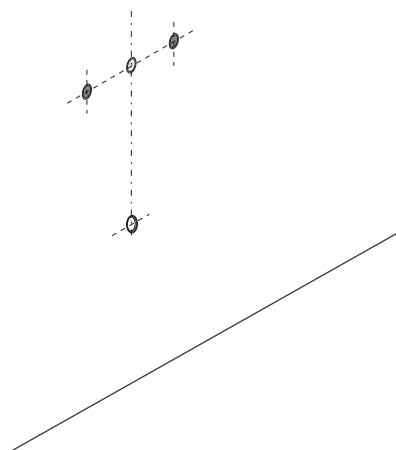
CONTENUTO DELLA CONFEZIONE
PACKAGE CONTENTS



STRUMENTI
TOOLS

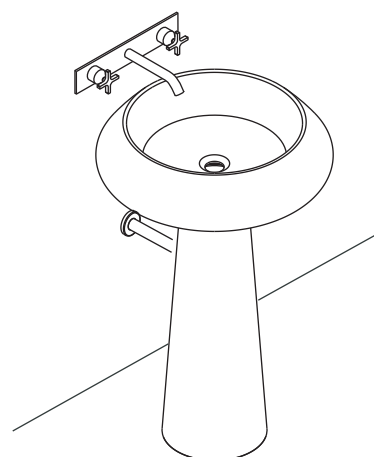


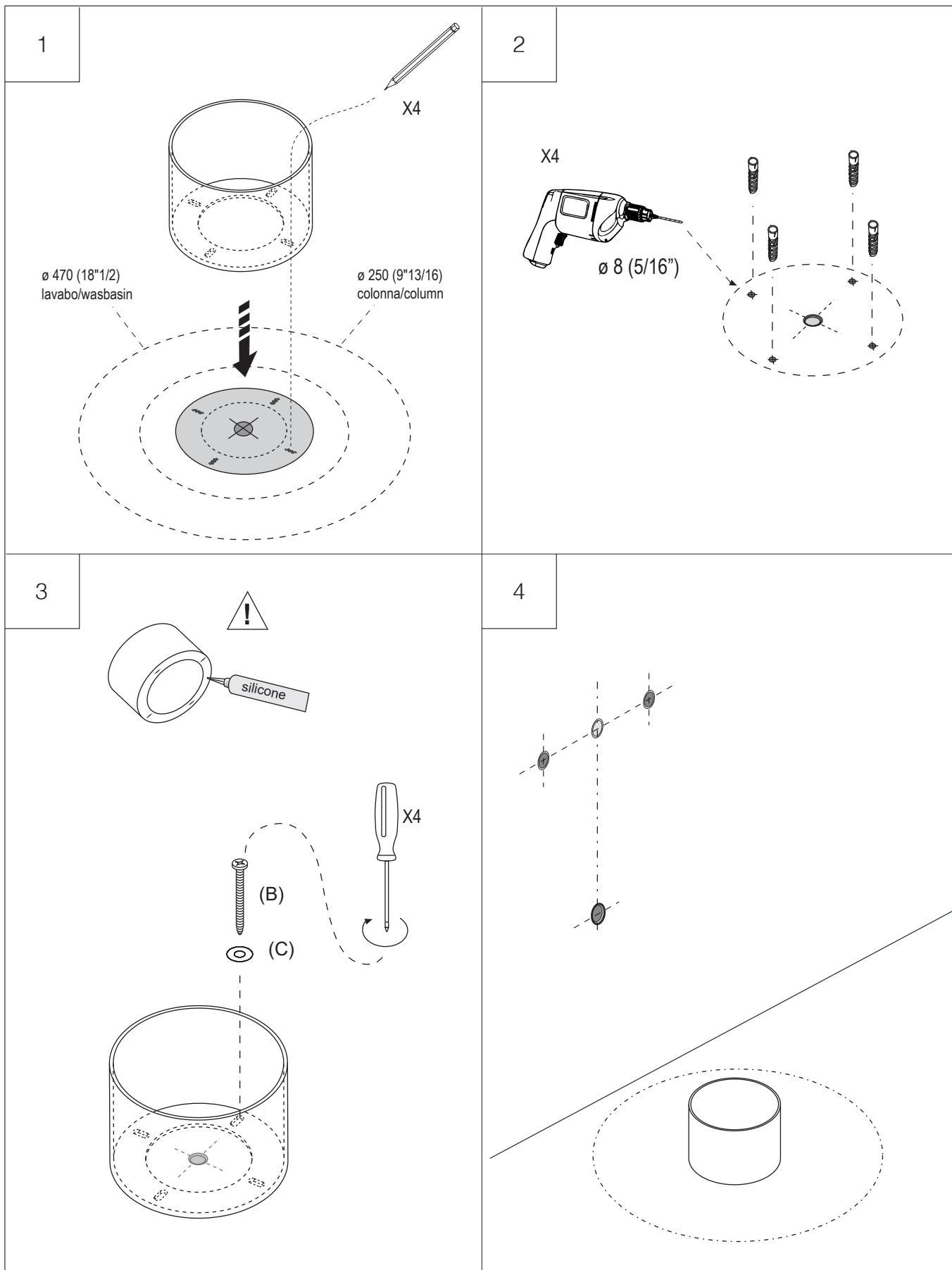
PREDISPOSIZIONE
WASHBASIN PREDISPOSITION



LAVABO INSTALLATO
WASHBASIN MOUNTED

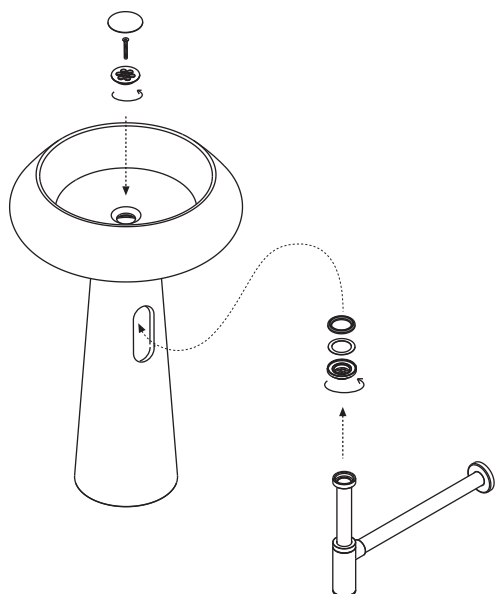
RUBINETTO A PARETE
WALL MOUNTED TAP



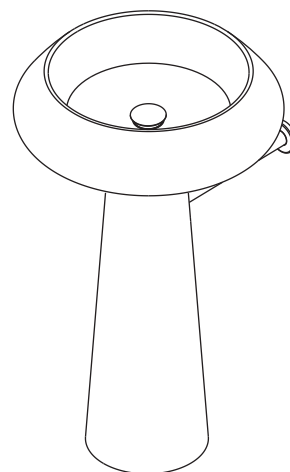


5

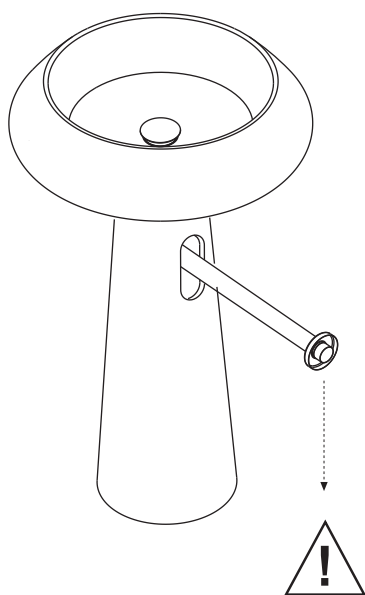
Avvitare sifone e piletta al lavabo
Screw waste trap, waste,
washbasin and coloumn



6



7



SE SERVE TAGLIARE LA PARTE IN ECCESSO IF
NECESSARY CUT THE PIPE TO LENGHT

8

Infilare lavabo sulla staffa facendo
coincidere il sifone col foro di scarico
Place the washbasin on the coloumn
and insert the waste trap

