	Lavabo / Washbasin
	IN-OUT
	ACER1062FZ
	<p>Lavabo indipendente in Exmar</p> <p>Exmar independent washbasin</p>

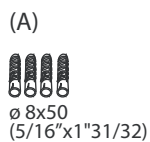
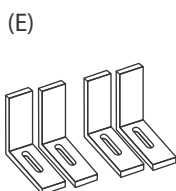
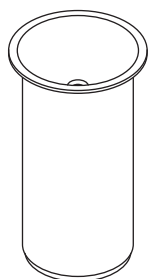
MANUTENZIONE

Per la normale pulizia si consiglia di utilizzare detersivi di uso comune. Si sconsiglia l'utilizzo di detersivi abrasivi, acidi e anticalcare.

MAINTENANCE

For normal cleaning use common detergents. Do not use either abrasive detergents or solvents, acids and anti limestone.

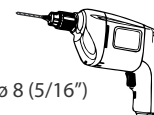
CONTENUTO DELLA CONFEZIONE
PACKAGE CONTENTS



STRUMENTI
TOOLS

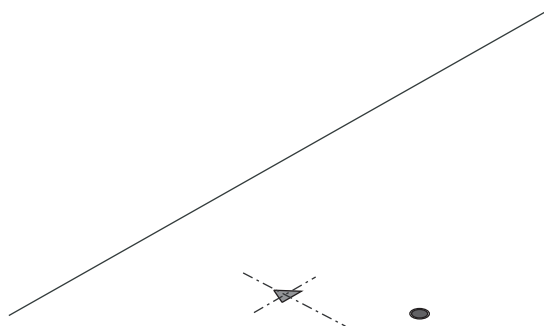


trasparente - antimuffa
transparent - antimould



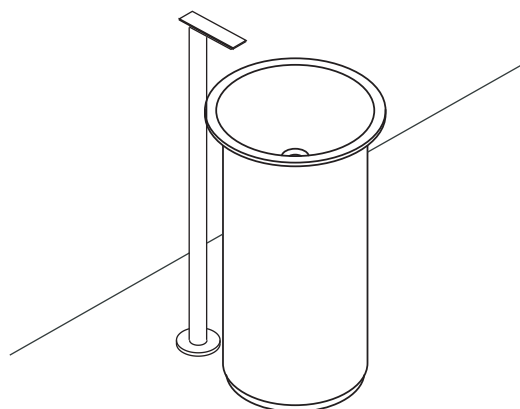
ø 8 (5/16")

PREDISPOSIZIONE
WASHBASIN PREDISPOSITION



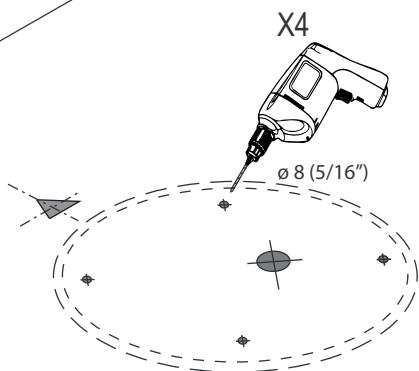
LAVABO INSTALLATO
WASHBASIN MOUNTED

RUBINETTO A PARETE
WALL MOUNTED TAP

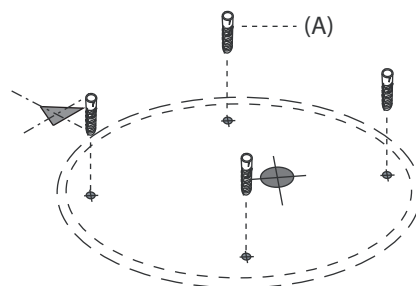


<p>1</p>	<p>Piantana Square e Sen Floor mounted tap Square and Sen</p>	<p>1a</p>	<p>Piantana Fez Floor mounted tap Fez</p>
<p>2</p>			

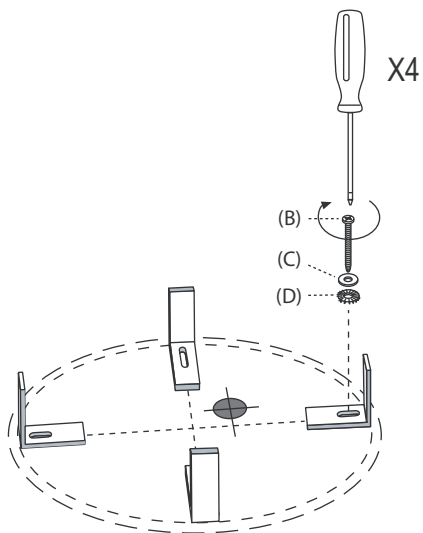
4



5

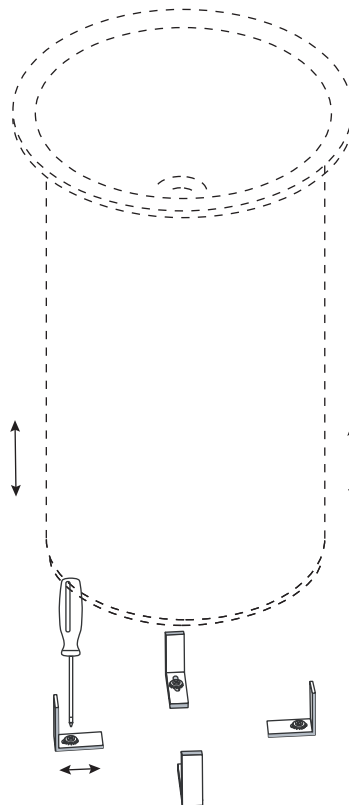


6



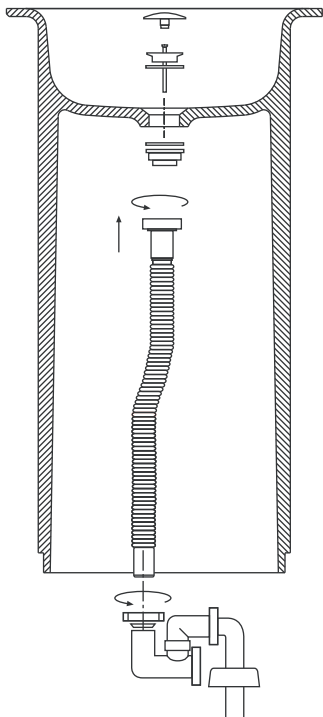
7

Regolare le staffe (E) in modo che il lavabo entri preciso.
Regulate the angular (E) so that it fits precise.



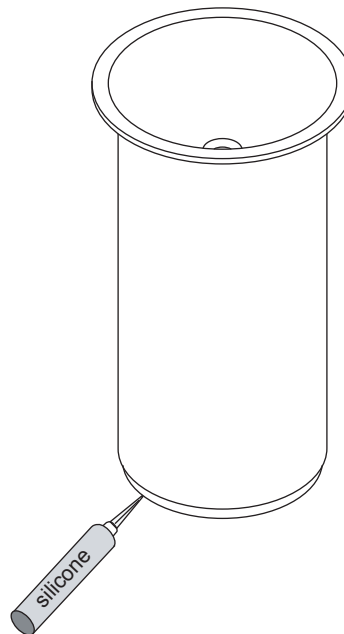
8

Avvitare sifone .MET519 e piletta .MET563 al lavabo
screw waste trap .MET519, and drain .MET563 to the
washbasin column.

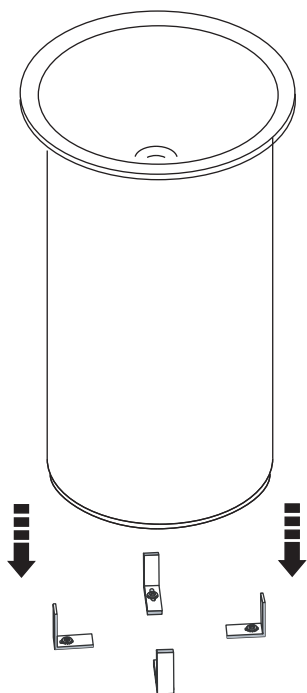


9

Applicare un adeguato strato di silicone tra il lavabo e il
pavimento.
Apply a suitable quantity of silicone between washbasin
and floor.

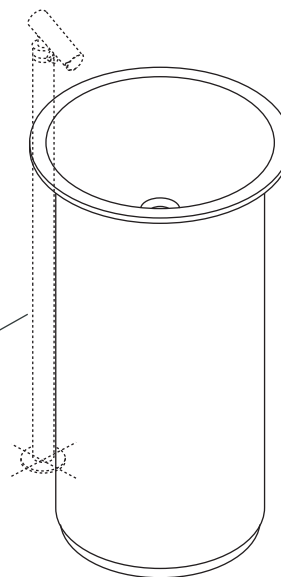


10



11

Infilare il lavabo e lo scarico.
Insert the washbasin end waste trap



STOP 24 h.

