	Lavabo / Washbasin
	<b>IN-OUT</b>
	<b>ACER1062MZ</b>
	<p>Lavabo indipendente in Exmar</p> <p>Exmar independent washbasin</p>

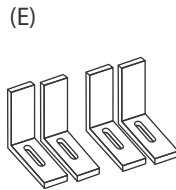
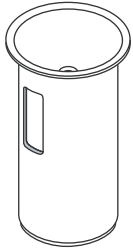
#### MANUTENZIONE

Per la normale pulizia si consiglia di utilizzare detersivi di uso comune. Si sconsiglia l'utilizzo di detersivi abrasivi, acidi e anticalcare.

#### MAINTENANCE

For normal cleaning use common detergents. Do not use either abrasive detergents or solvents, acids and anti limestone.

CONTENUTO DELLA CONFEZIONE  
PACKAGE CONTENTS



(A)



ø 8x50  
(5/16"x1"31/32)

(B)



(C)



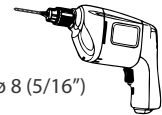
(D)



STRUMENTI  
TOOLS



trasparente - antimuffa  
transparent - antimould



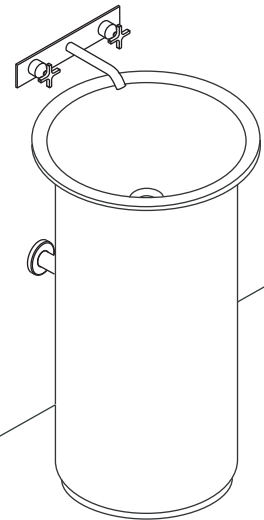
ø 8 (5/16")

PREDISPOSIZIONE  
WASHBASIN PREDISPOSITION

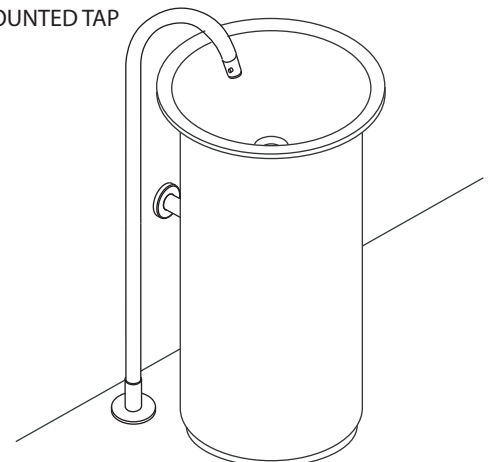


LAVABO INSTALLATO  
WASHBASIN MOUNTED

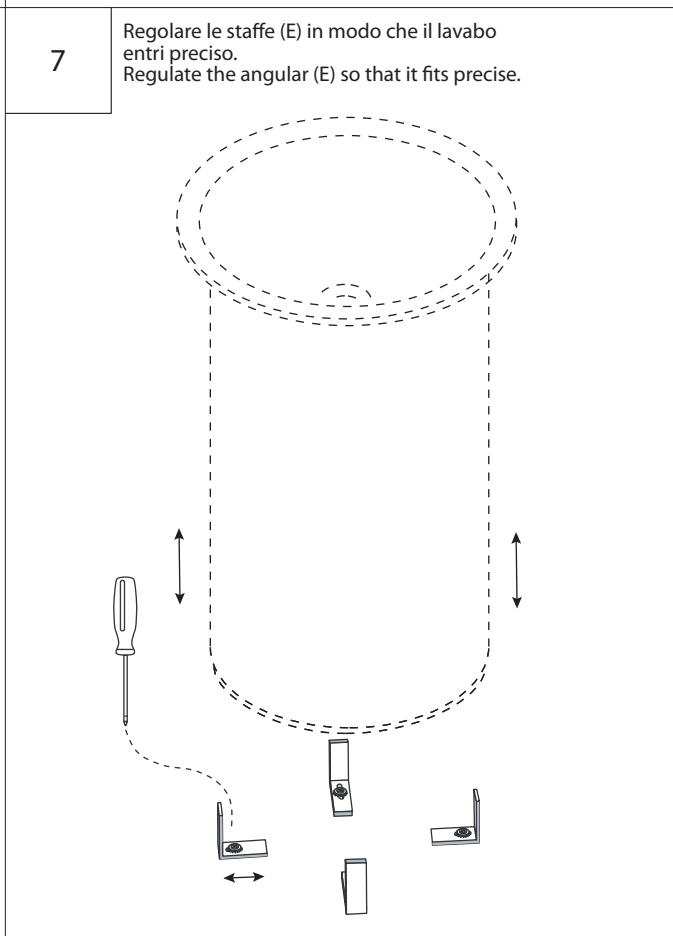
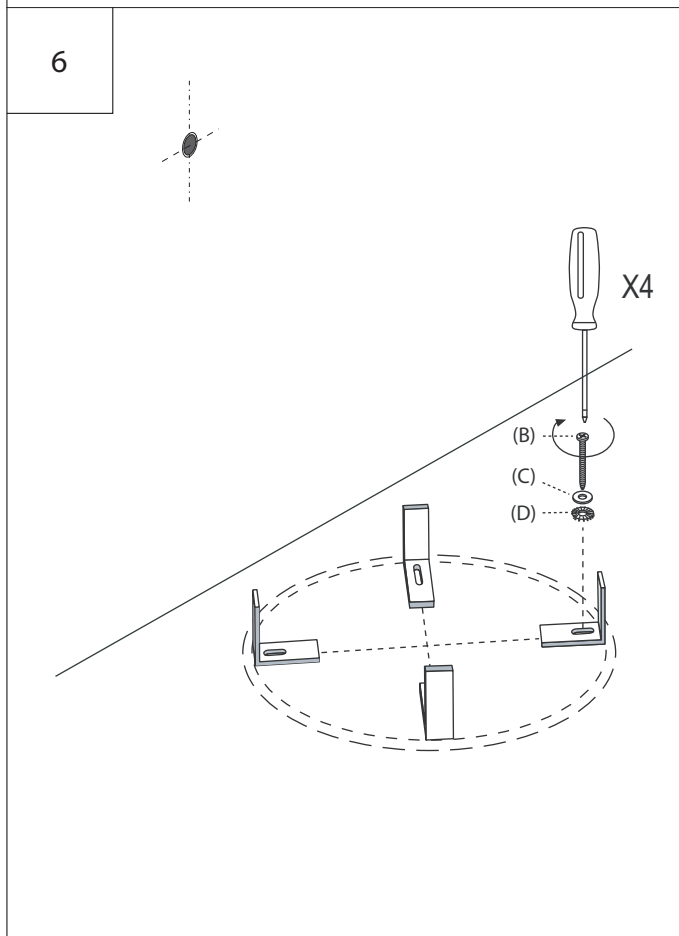
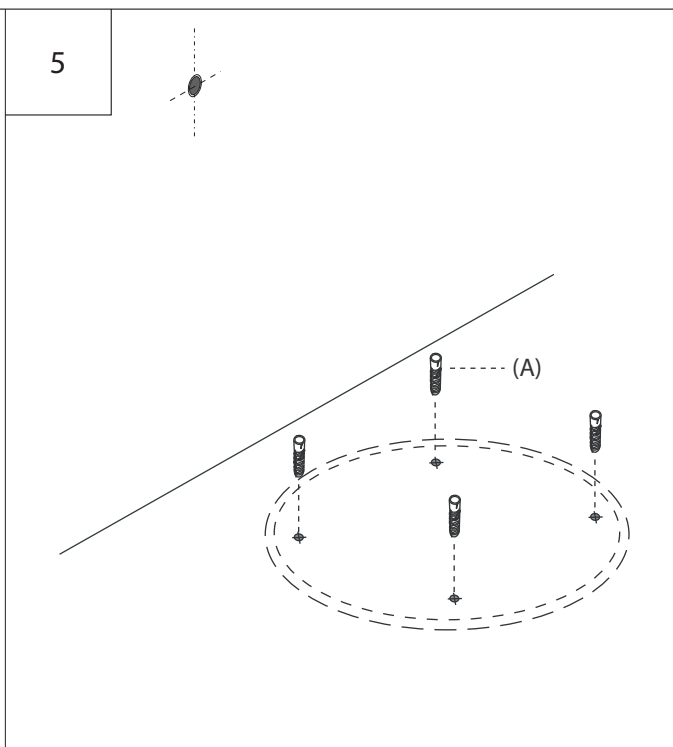
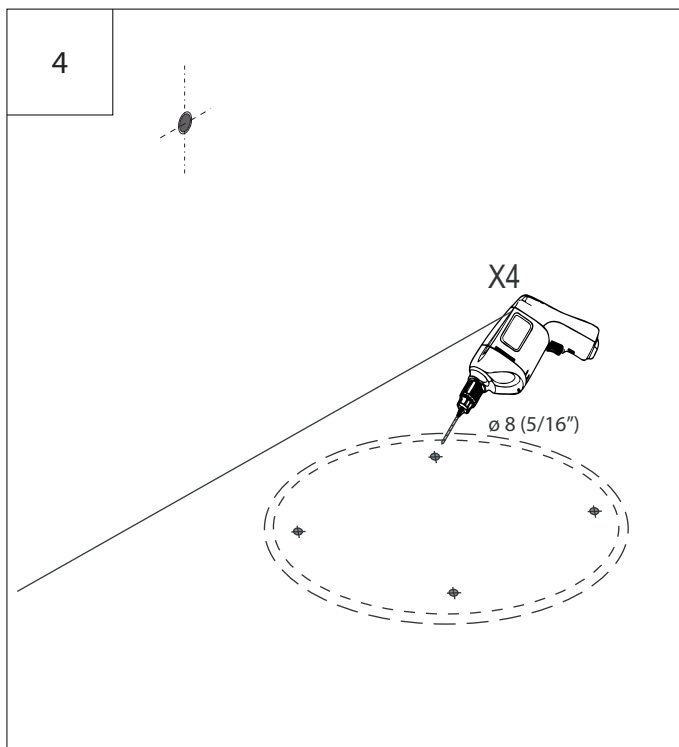
RUBINETTO A PARETE  
WALL MOUNTED TAP



RUBINETTO A PAVIMENTO  
FLOOR STANDING MOUNTED TAP

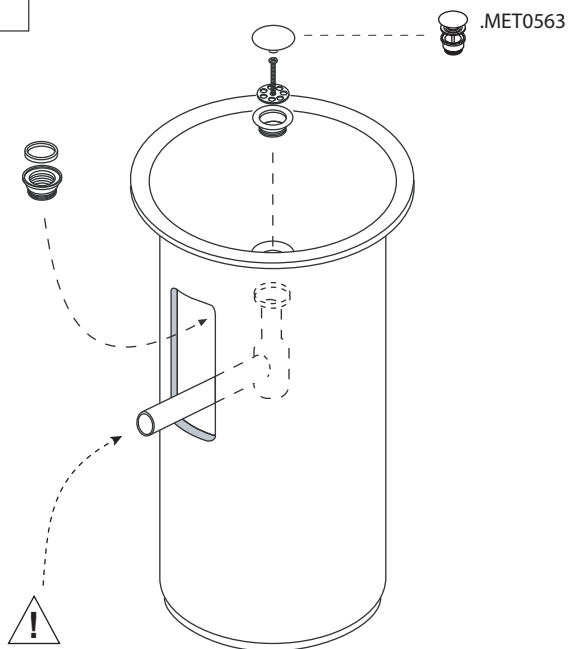


<p>1</p>	<p>Piantana Square e Sen Floor mounted tap Square and Sen</p>	<p>1a</p>	<p>Piantana Fez Floor mounted tap Fez</p>
<p>2</p>			
		<p>3</p>	



8

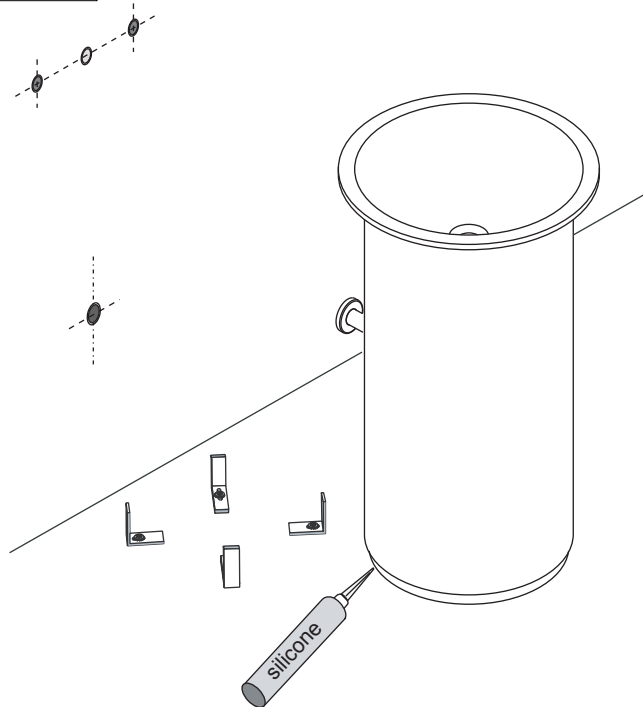
Avvitare sifone e piletta .MET563 al lavabo  
screw waste trap and drain .MET563 to the washbasin



SE SERVE TAGLIARE LA PARTE IN ECCESSO  
IF NECESSARY CUT THE PIPE TO LENGHT

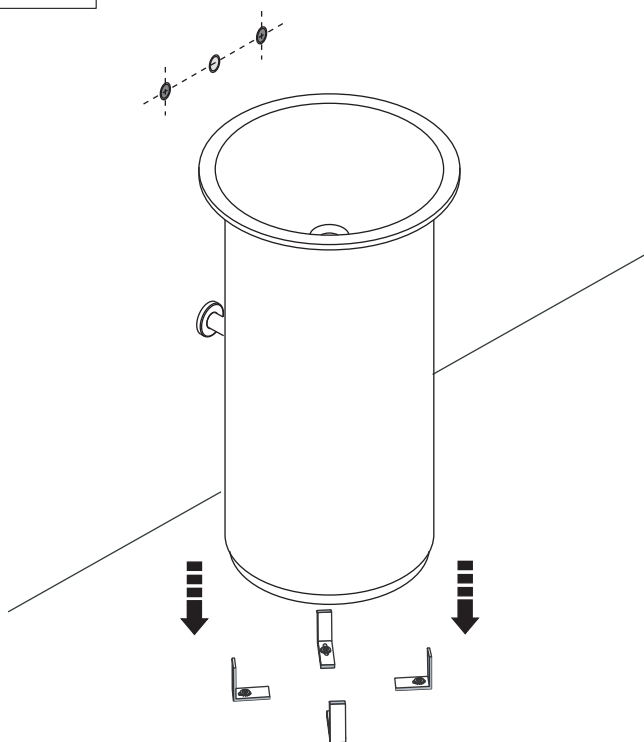
9

Applicare un adeguato strato di silicone tra il lavabo e il pavimento.  
Apply a suitable quantity of silicone between washbasin and floor.

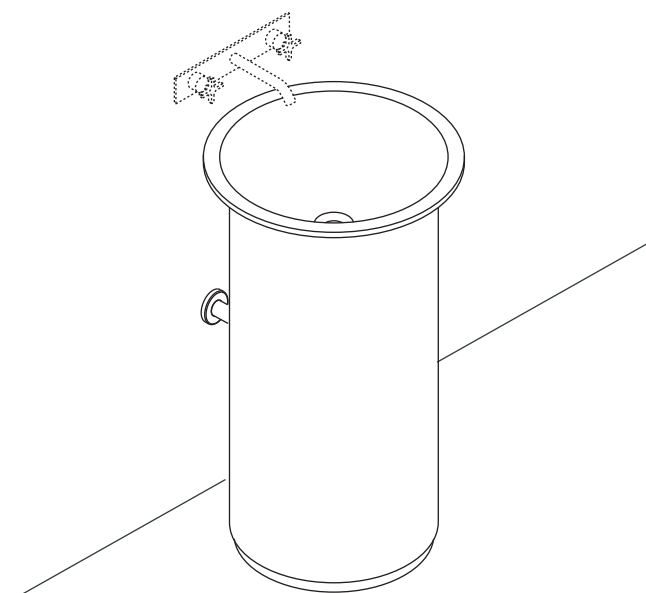


10

Infilare il lavabo e lo scarico.  
Insert the washbasin end waste trap



11



STOP 24 h.

