



Lavabi Lariana
ACER1126FS_Z

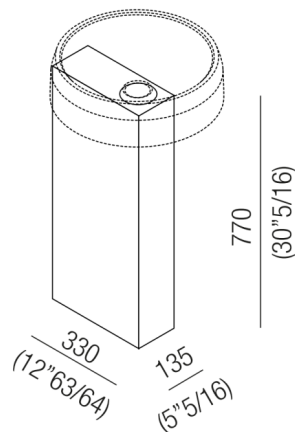
Patricia Urquiola, 2017

Supporto per lavabo in Cristalplant®
biobased predisposto per scarico a
pavimento con colonna posizionata a sinistra
del lavabo

Finiture



Bianco

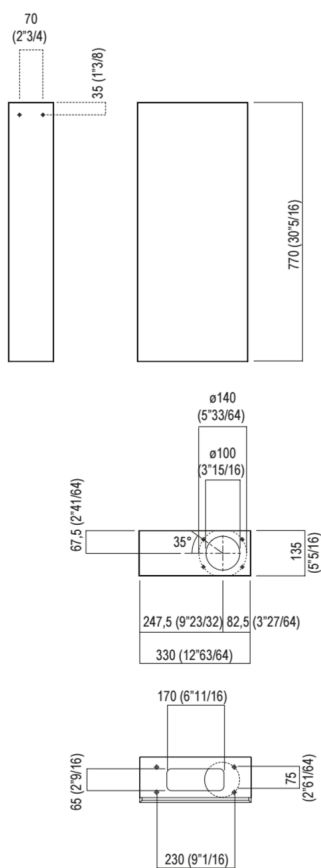


Supporto per lavabo in Cristalplant® biobased predisposto per scarico a pavimento con
colonna posizionata a sinistra del lavabo, con (ACER1126FSFZ) o senza (ACER1126FS0Z)
fori per mensola o contenitore. È obbligatorio l'inserimento del sifone .MET0519.
Materiali usati: Cristalplant® biobased.

Larghezza:	13.5 cm	5"5/16 inches
Altezza:	77.0 cm	30"5/16 inches
Profondità:	33.0 cm	12"63/64 inches
Peso:	16.0 kg	35 lbs
Dimensioni imballo:	24 x 43 x 87 cm	9"27/32 x 16"59/64 x 34"1/4 inches
Peso con imballo:	20.0 kg	44 lbs

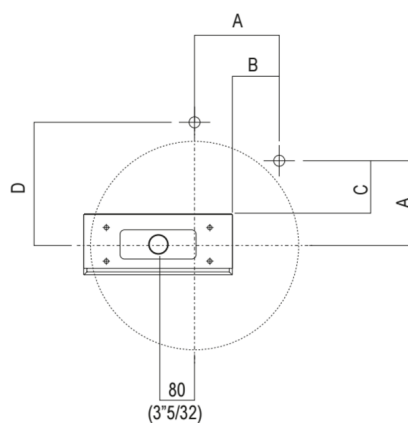
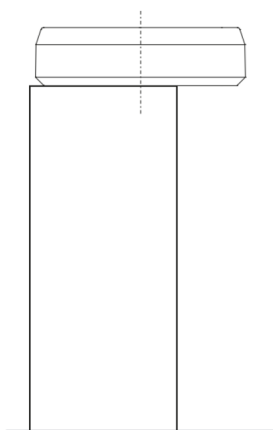


Dimensioni principali





Quote di montaggio: rubinetteria a pavimento



	FEZ MEMORY	SEN SQUARE
A	230 (12"19/32)	190 (7"31/64)
B	147,5 (5"25/32)	107,5 (4"7/32)
C	162,5 (6"3/8)	122,5 (4"51/64)
D	326,5 (12"53/64)	268,5 (10"32/64)



Lavabi Lariana
ACER1126FS_

Patricia Urquiola, 2017

Supporto per lavabo in marmo predisposto
per scarico a pavimento con colonna
posizionata a sinistra del lavabo

Finiture



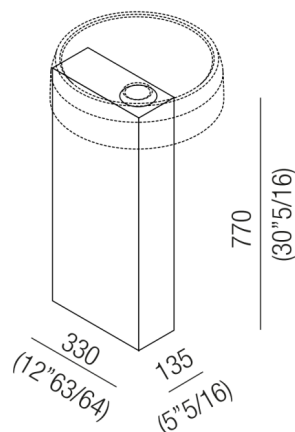
Nero Marquinia



Grigio Carnico



Bianco di Carrara



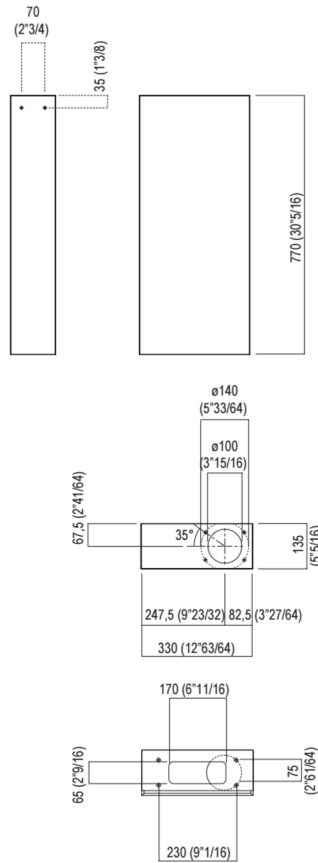
Supporto per lavabo in marmo bianco di Carrara, marmo grigio carnico o marmo nero Marquinia predisposto per scarico a pavimento con colonna posizionata a sinistra del lavabo, con (ACER1126FSF_) o senza (ACER1126FS0_) fori per mensola o contenitore. È obbligatorio l'inserimento del sifone .MET0519.

Materiali usati: Marmo.

Larghezza:	13.5 cm	5"5/16 inches
Altezza:	77.0 cm	30"5/16 inches
Profondità:	33.0 cm	12"63/64 inches
Peso:	31.0 kg	68 lbs
Dimensioni imballo:	24 x 43 x 87 cm	9"27/32 x 16"59/64 x 34"1/4 inches
Peso con imballo:	41.0 kg	90 lbs

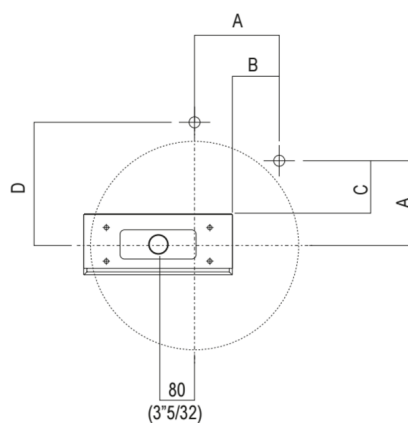
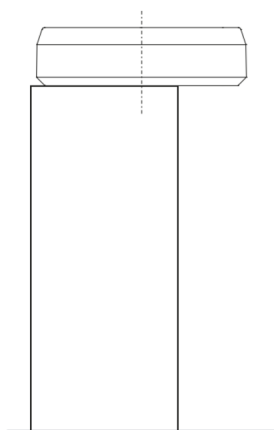


Dimensioni principali





Quote di montaggio: rubinetteria a pavimento



	FEZ MEMORY	SEN SQUARE
A	230 (12"19/32)	190 (7"31/64)
B	147,5 (5"25/32)	107,5 (4"7/32)
C	162,5 (6"3/8)	122,5 (4"51/64)
D	326,5 (12"53/64)	268,5 (10"32/64)