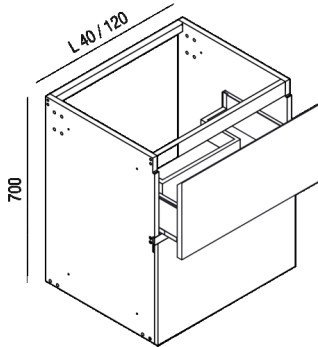




---

Contenitore H 70 cm sottolavabo con due  
cassetti  
AE21CG\_

---



---

**Finiture**

-  Rovere cenere
-  Rovere scuro
-  Rovere bruno
-  Rovere naturale
-  Teak
-  Laccato verde pino a poro aperto
-  Laccato verde pino opaco
-  Laccato bianco a poro aperto
-  Laccato bianco
-  Laccato grigio scuro opaco
-  Arancio opaco

Legno



Marmo



---

I contenitori sono costituiti da casse in particelle di legno CARB2 IDRO rivestite di carta melaminica grigia con effetto laccato opaco, catene di congiunzione in alluminio, cassetti con frontali in legno o marmo. Ogni composizione deve essere completata dai fianchi di finitura, dal piano e dal copricatena.

---

Altezza:	70 cm	27" 9/16 inches
----------	-------	-----------------

Note: Disponibile con lunghezza minima di cm 120 e massima di cm 240. Per i contenitori sottolavabo deve essere indicata la distanza in mm, tra il bordo sinistro della cassa e il centro dello scasso del cassetto. Per l'inserimento dei lavabi sottopiano &#232; necessario verificare la posizione con il nostro ufficio tecnico.