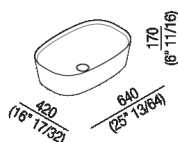




Lavabo  
 ACER0701

Benedini Associati, 2018

Lavabo da appoggio in Cristalplant®  
 biobased.



Lavabo da appoggio in Cristalplant®; biobased bianco o bicolore (esterno soft touch grigio scuro RAL7021 o grigio chiaro RAL7044); senza foro per rubinetto, a scarico libero. Il lavabo è completo di piletta con calotta Cristalplant®; biobased bianco a filo della sagoma interna del lavabo.

**Finiture**



Bianco



Bianco/grigio scuro



Bianco/grigio chiaro

**Materiali**

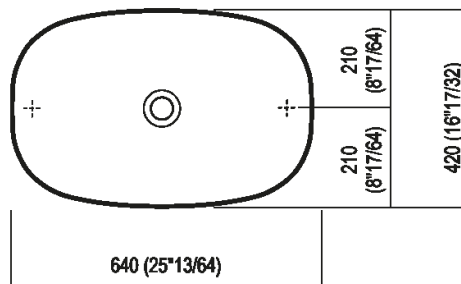
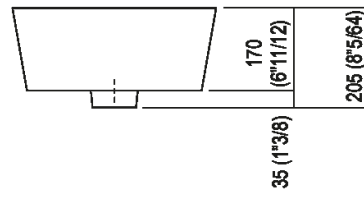
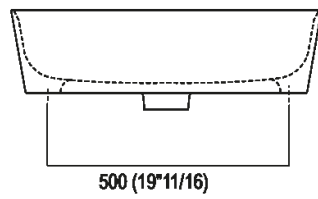


Cristalplant® biobased

Altezza:	17 cm	6" 11/16 inches
Lunghezza:	64 cm	25" 13/64 inches
Peso:	9 kg	20 lbs
Profondità :	42 cm	16" 17/32 inches
Confezione:	52 x 75 x 32 cm	20" 1/2 x 29" 1/2 x 12" 5/8 inches
Peso della confezione:	14 kg	31 lbs

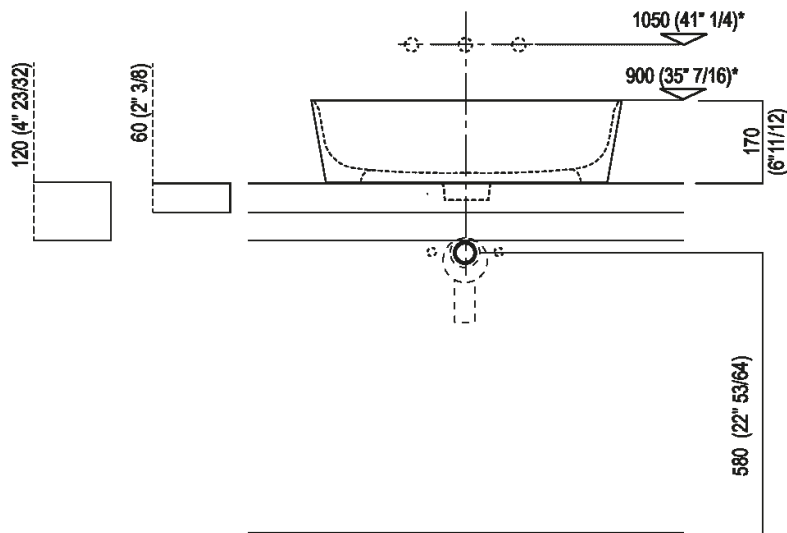


Dimensioni principali





Quote di montaggio: su piani autoportanti

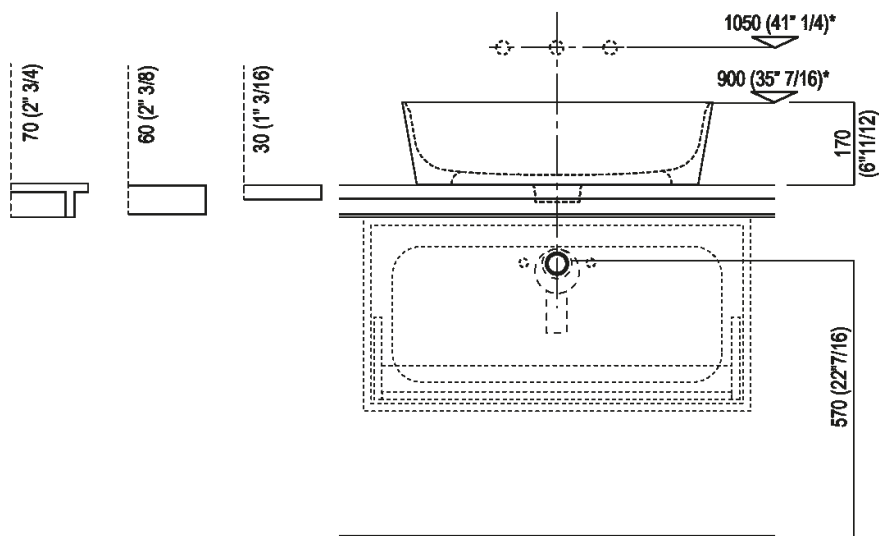


Scarico per sifone a bottiglia e ad incasso  
 Drain for bottle trap and concealed waste trap

\*h.consigliata / advised h.



Quote di montaggio: su piani in appoggio

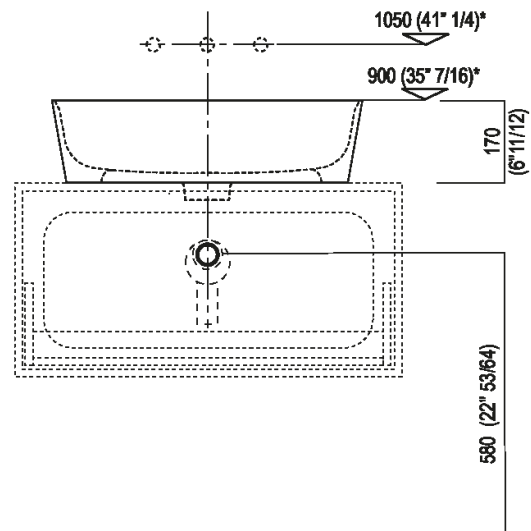


Scarico per sifone a bottiglia  
 Drain for bottle trap

\*h.consigliata / advised h.



Quote di montaggio: su cassa H 40 cm Lato

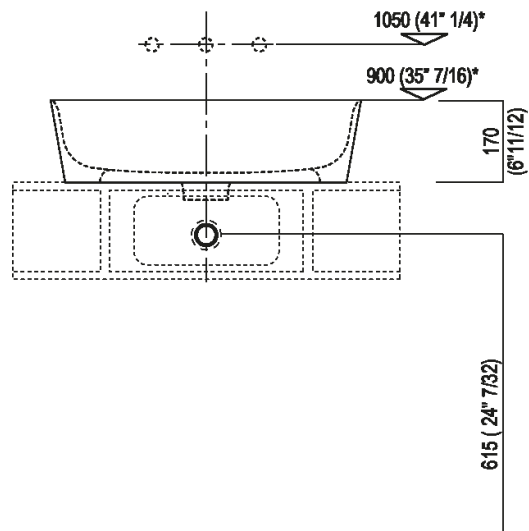


Scarico per sifone a bottiglia  
Drain for bottle trap

\*h.consigliata / advised h.



Quote di montaggio: su cassa H 20 cm Lato



Scarico per sifone a bottiglia  
Drain for bottle trap

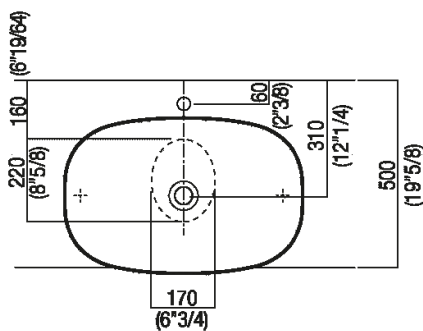
\*h.consigliata / advised h.



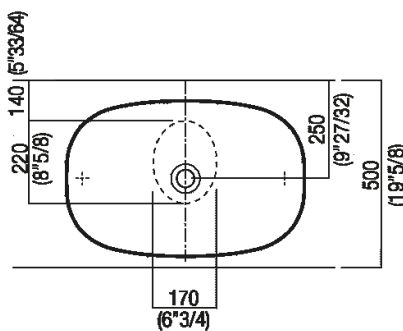
**Forature per lavabi da appoggio e rubinetti su piani**

**PIANO cm 50 / COUNTERTOP cm 50**

**Posizione standard per rubinetto su piano**  
**Standard position for top mounted tap**



**Posizione standard per rubinetto a parete**  
**Standard position for wall mounted tap**



**Posizione speciale per rubinetto Sen a parete e Square con bocca curva**  
**Special position for wall mounted tap Sen and Square white curved spout**

**NON NECESSARIA**  
**NOT NECESSARY**

**NON POSSIBILE SUL LATO**



**Posizione rubinetteria, altezza consigliata**

**POSIZIONE RUBINETTERIA / TAP POSITION**

Altezza consigliata / Recommended height

