

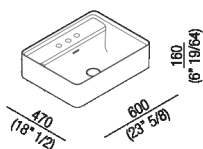


Lavabo da appoggio con 3 fori per rubinetto
 ACER0705P3R

LucidiPevere, 2018

Lavabo da appoggio in Cristalplant®
 biobased.

Lavabo da appoggio in Cristalplant® biobased bianco o bicolore (esterno soft touch grigio scuro RAL7021 o grigio chiaro RAL7044); con foro per gruppo a 3 fori. Il lavabo Marsiglia è accessoriabile con vassoio in legno di iroko. Il lavabo è completo di piletta Cristalplant® biobased bianco con calotta a filo della sagoma interna del lavabo.



| | | |
|------------------------|-----------------|--------------------------------|
| Altezza: | 16 cm | 6" 19/64 inches |
| Lunghezza: | 60 cm | 23" 5/8 inches |
| Peso: | 16 kg | 35 lbs |
| Profondità : | 47 cm | 18" 1/2 inches |
| Confezione: | 56 x 72 x 30 cm | 22" x 28" 3/8 x 11" 3/4 inches |
| Peso della confezione: | 19 kg | 42 lbs |

Finiture



Bianco



Bianco/grigio scuro



Bianco/grigio chiaro

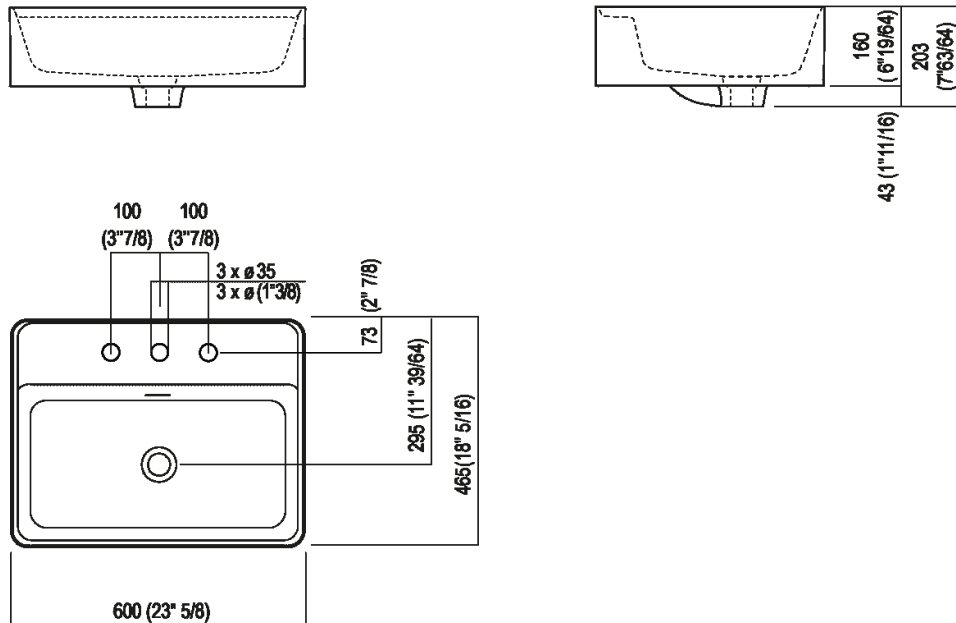
Materiali



Cristalplant® biobased

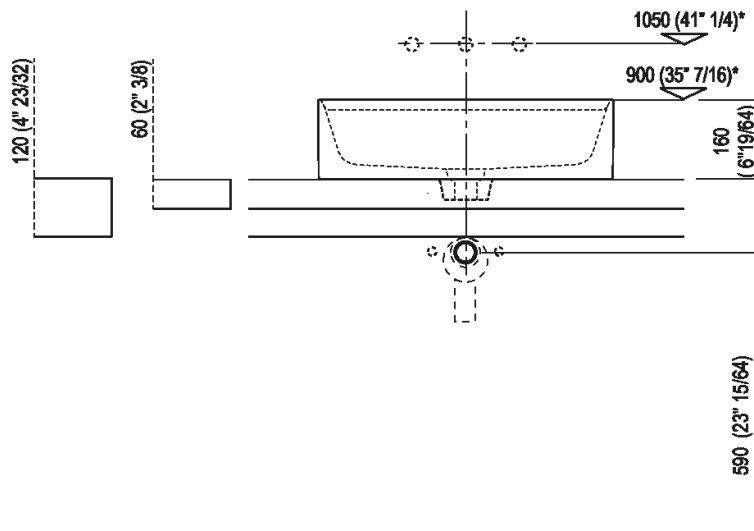


Dimensioni principali





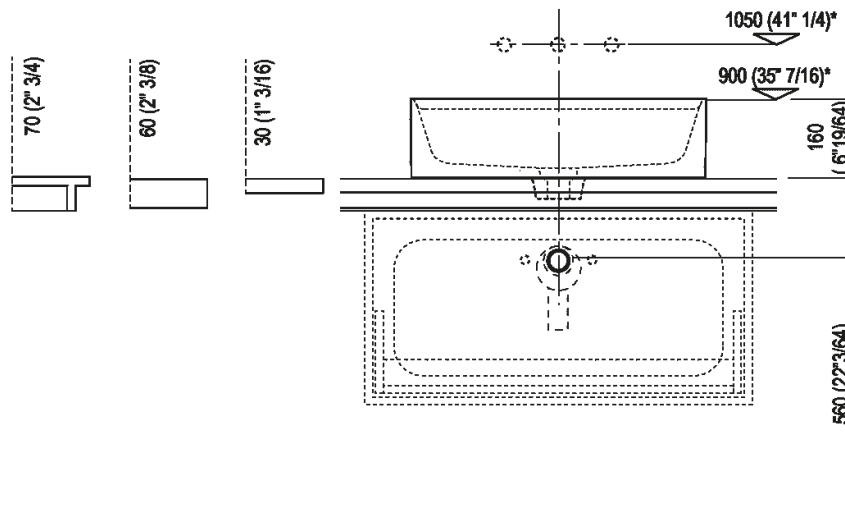
Quote di montaggio: su piani autoportanti



Scarico per sifone a bottiglia e ad incasso
 Drain for bottle trap and concealed waste trap
 *h.consigliata / advised h.



Quote di montaggio: su piani in appoggio

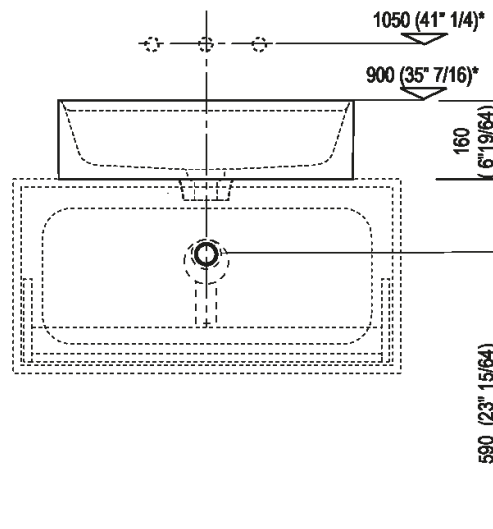


Scanico per sifone a bottiglia
Drain for bottle trap

*h.consigliata / advised h.



Quote di montaggio: su cassa H 40 cm Lato

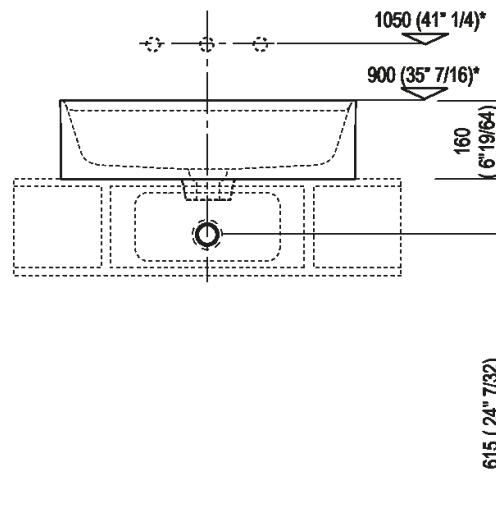


Scarico per sifone a bottiglia
Drain for bottle trap

*h.consigliata / advised h.



Quote di montaggio: su cassa H 20 cm Lato



Scarico per sifone a bottiglia
Drain for bottle trap

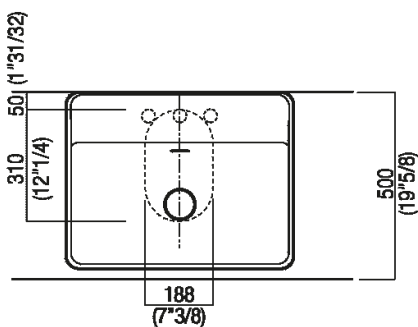
*h.consigliata / advised h.



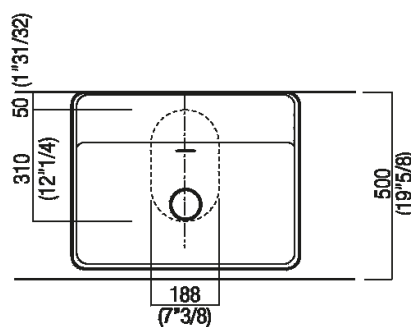
Forature per lavabi da appoggio e rubinetti su piani

PIANO cm 50 / COUNTERTOP cm 50

Posizione standard per rubinetto su piano
Standard position for top mounted tap



Posizione standard per rubinetto a parete
Standard position for wall mounted tap



Posizione speciale per rubinetto Sen a parete e Square con bocca curva
Special position for wall mounted tap Sen and Square white curved spout

NON POSSIBILE
NOT POSSIBLE