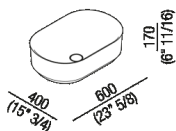




Lavabo da appoggio o per struttura
 ACER0708P_

Neri&Hu, 2018

Lavabo da appoggio
 in Cristalplant® biobased.



Lavabo da appoggio in Cristalplant® biobased bianco o bicolore (esterno soft touch grigio scuro RAL7021 o grigio chiaro RAL7044); senza foro per rubinetto, a scarico libero. Il lavabo e' completo di piletta Cristalplant® biobased bianco con calotta a filo della sagoma interna del lavabo.

Finiture



Bianco



Bianco/grigio scuro



Bianco/grigio chiaro

Materiali

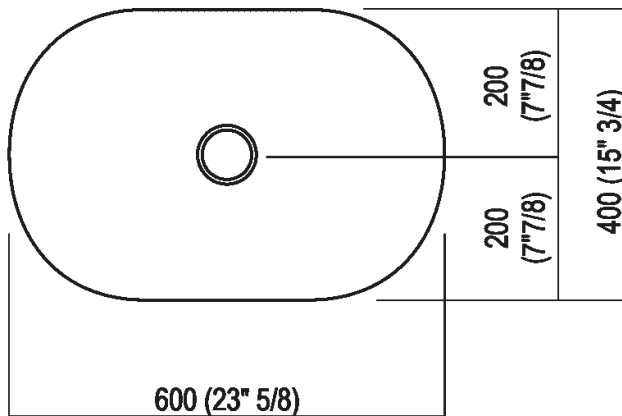
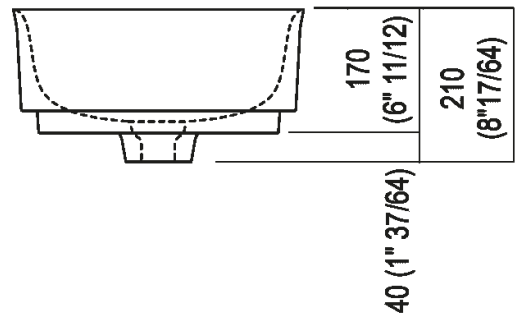
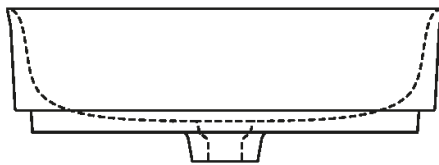


Cristalplant® biobased

Altezza:	17 cm	6" 11/16 inches
Lunghezza:	60 cm	23" 5/8 inches
Peso:	9 kg	20 lbs
Profondità :	40 cm	15" 3/4 inches
Confezione:	52 x 75 x 23 cm	20" 1/2 x 29" 1/2 x 9" inches
Peso della confezione:	14 kg	31 lbs

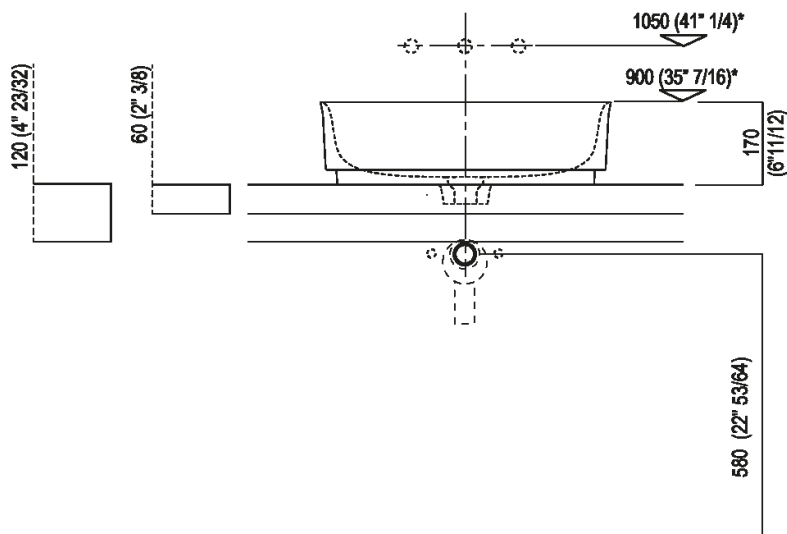


Dimensioni principali





Quote di montaggio: su piani autoportanti

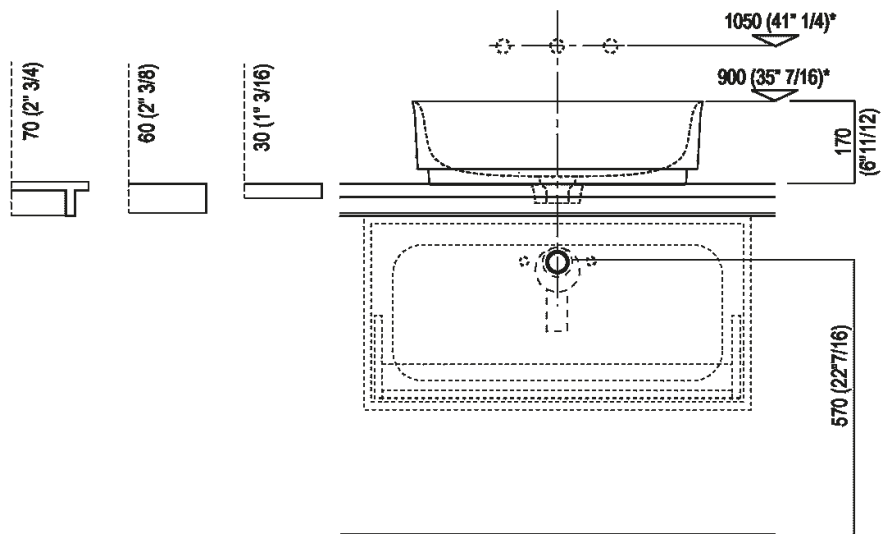


Scarico per sifone a bottiglia e ad incasso
Drain for bottle trap and concealed waste trap

*h.consigliata / advised h.



Quote di montaggio: su piani in appoggio

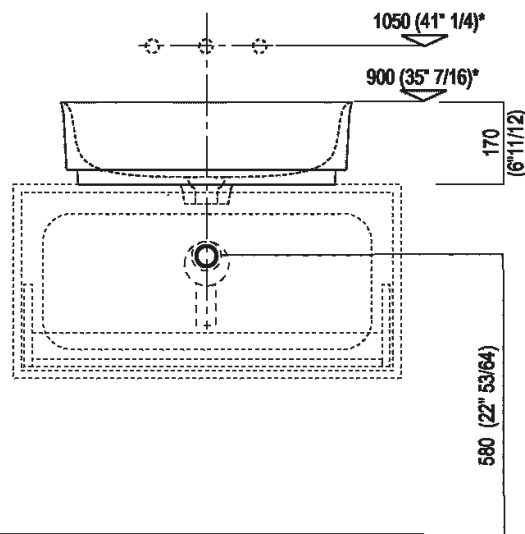


Scarico per sifone a bottiglia
 Drain for bottle trap

*h.consigliata / advised h.



Quote di montaggio: su cassa H 40 cm Lato

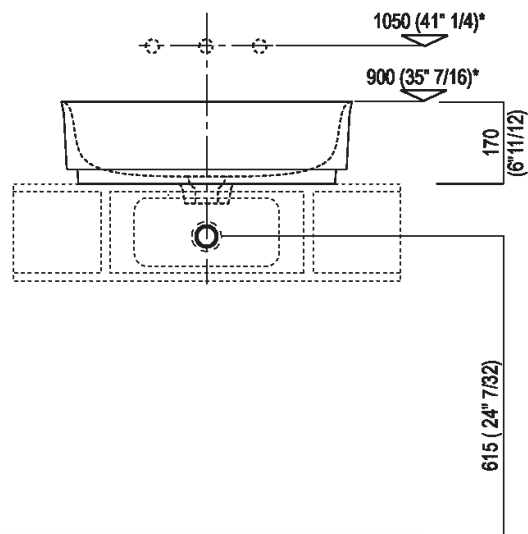


Scarico per sifone a bottiglia
Drain for bottle trap

*h.consigliata / advised h.



Quote di montaggio: su cassa H 20 cm Lato



Scarico per sifone a bottiglia
Drain for bottle trap

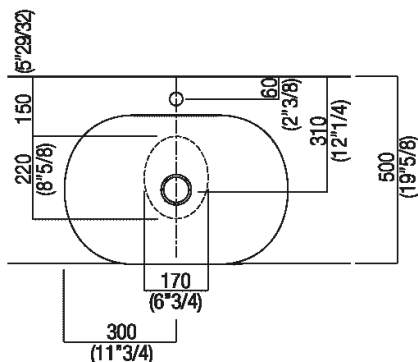
*h.consigliata / advised h.



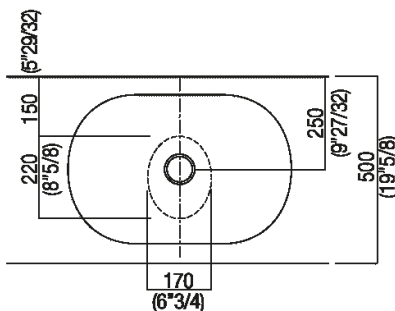
Forature per lavabi da appoggio e rubinetti su piani

PIANO cm 50 / COUNTERTOP cm 50

Posizione standard per rubinetto su piano
Standard position for top mounted tap



Posizione standard per rubinetto a parete
Standard position for wall mounted tap



Posizione speciale per rubinetto Sen a parete e Square con bocca curva
Special position for wall mounted tap Sen and Square white curved spout

NON NECESSARIA
NOT NECESSARY



Posizione rubinetteria, altezza consigliata

POSIZIONE RUBINETTERIA / TAP POSITION

Altezza consigliata / Recommended height

