

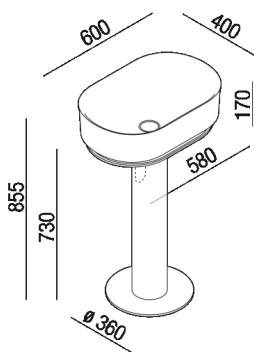


Struttura per lavabo predisposta per scarico a parete

ACER0708P_ + ACER0709PE

Neri&Hu, 2018

Lavabo free-standing realizzato in Cristalplant® biobased, adatto anche per ambienti ridotti.



Finiture



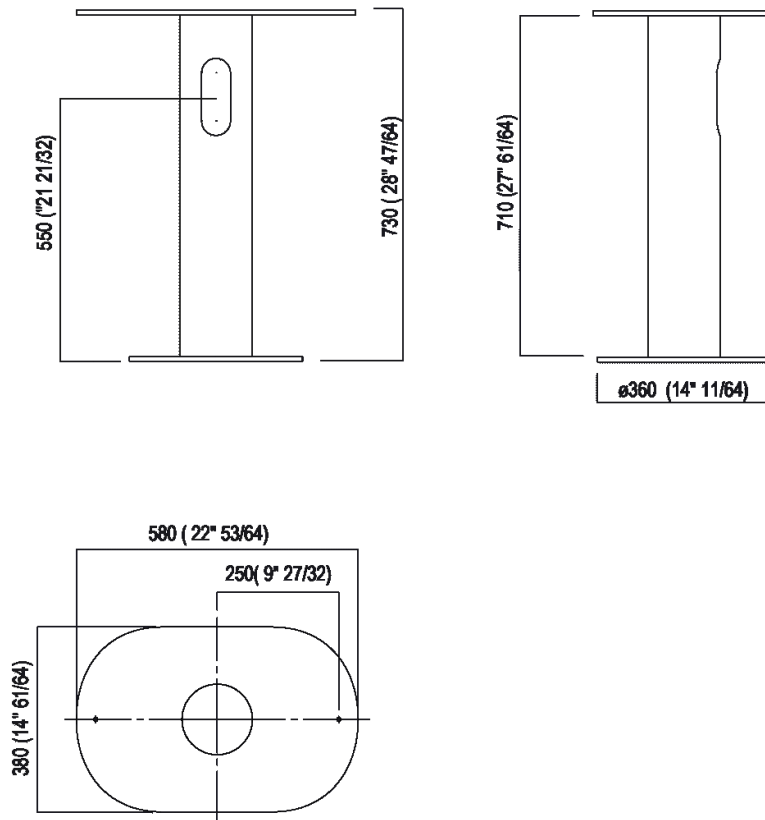
Verniciato nero opaco

Lavabo ovale in Cristalplant® biobased bianco o bicolore (esterno grigio scuro RAL7021 o grigio chiaro RAL 7044) con supporto metallico verniciato in nero opaco (RAL9005) per appoggio a terra; senza foro per rubinetto, a scarico libero. Il modello per l'utilizzo a parete è dotato di apertura posteriore per i collegamenti idrici.

Altezza:	73 cm	28" 47/64 inches
Lunghezza:	58 cm	22" 53/64 inches
Diametro:	36 cm	14" 11/64 inches
Peso:	33 kg	73 lbs
Profondità :	38 cm	14" 61/64 inches
Confezione:	62 x 41 x 76 cm	24" 3/8 x 16" 1/8 x 39" 7/9 inches
Peso della confezione:	40 kg	88 lbs

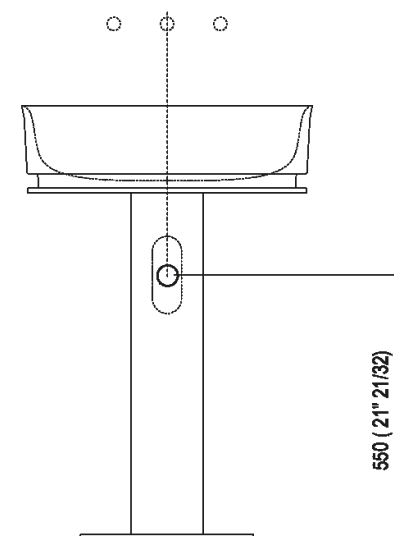


Dimensioni principali





Quote di montaggio



Scarico per sifone a bottiglia
Drain for bottle trap



Posizione rubinetteria, altezza consigliata

POSIZIONE RUBINETTERIA / TAP POSITION

Altezza consigliata / Recommended height

