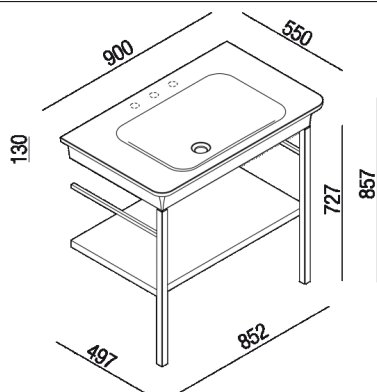




Struttura per lavabo con piano porta oggetti
 ACER1072_

Benedini Associati, 2014

Lavabo in Ceramilux® con superficie di
 appoggio laterale.



Finiture

- Lucido
- Verniciato grigio scuro
- Verniciato grigio chiaro opaco
- Brunito spazzolato
- Verniciato bianco opaco

Materiali

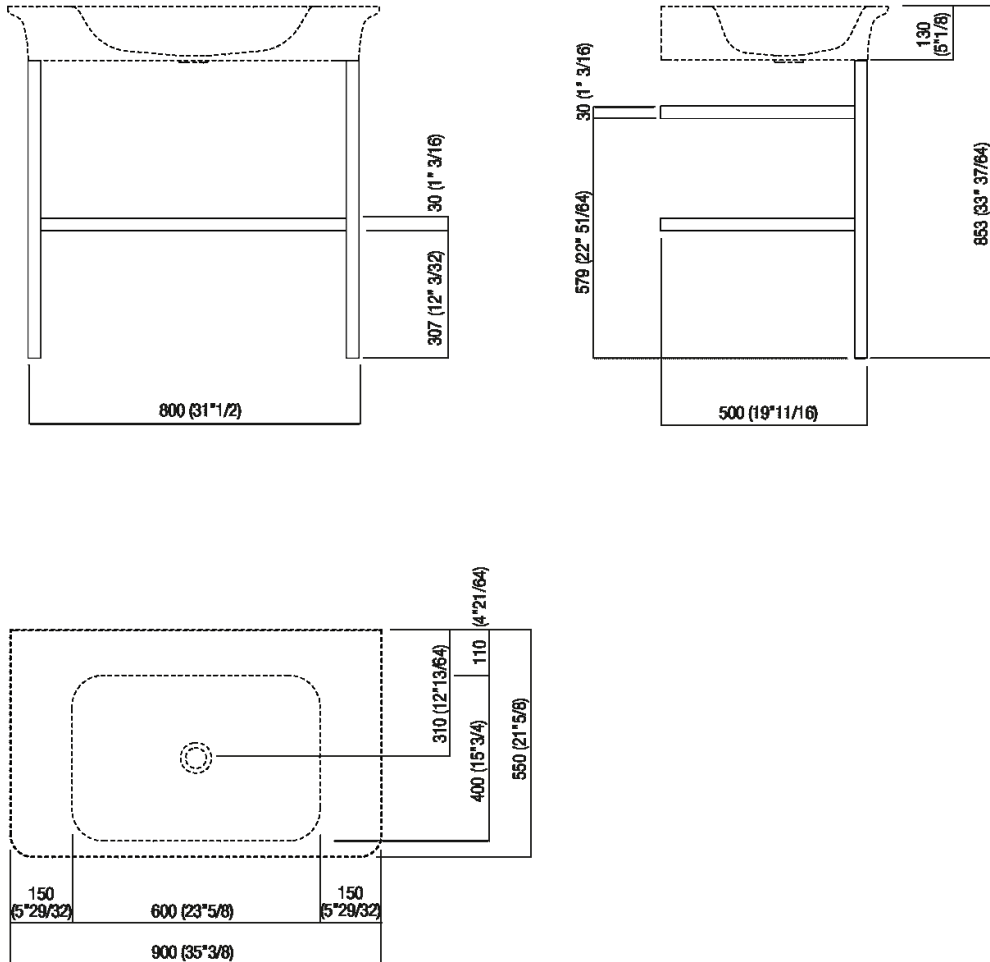
- Acciaio inox

Lavabo in Ceramilux® bianco lucido o opaco; la finitura opaca è disponibile in bianco o bicolore con esterno grigio scuro (RAL7021) o grigio chiaro (RAL7044), senza foro per rubinetto, con foro per monocomando o per gruppo a tre fori, a scarico libero, compreso di kit di fissaggio. Due versioni: a parete o sorretto da struttura in acciaio inox lucido o brunito spazzolato oppure verniciata in bianco opaco (RAL9003), grigio scuro (RAL7021) o grigio chiaro (RAL7044), completa di porta salviette laterali e piano porta oggetti in legno laccato bianco. Lavabo e struttura sono possibili anche con colori a scelta del cliente con maggiorazione del 15%; per il lavabo sul costo della finitura bicolore, per la struttura sul costo della finitura inox lucido. Altri trattamenti sulla struttura possono essere forniti con costo da preventivare. Il lavabo singolo può essere collocato sui contenitori del programma Flat XL con larghezza cm 80 e profondità cm 50. Utilizza piletta .MET0563.

| | | |
|------------------------|-------------------|---|
| Altezza: | 72.7 cm | 28" 5/8 inches |
| Larghezza: | 85.2 cm | 33" 53/64 inches |
| Peso: | 15 kg | 33 lbs |
| Profondità : | 49.7 cm | 19" 9/16 inches |
| Confezione: | 95 x 12,5 x 52 cm | 37" 13/32 x 4" 59/64 x 20" 15/32 inches |
| Peso della confezione: | 16 kg | 35 lbs |

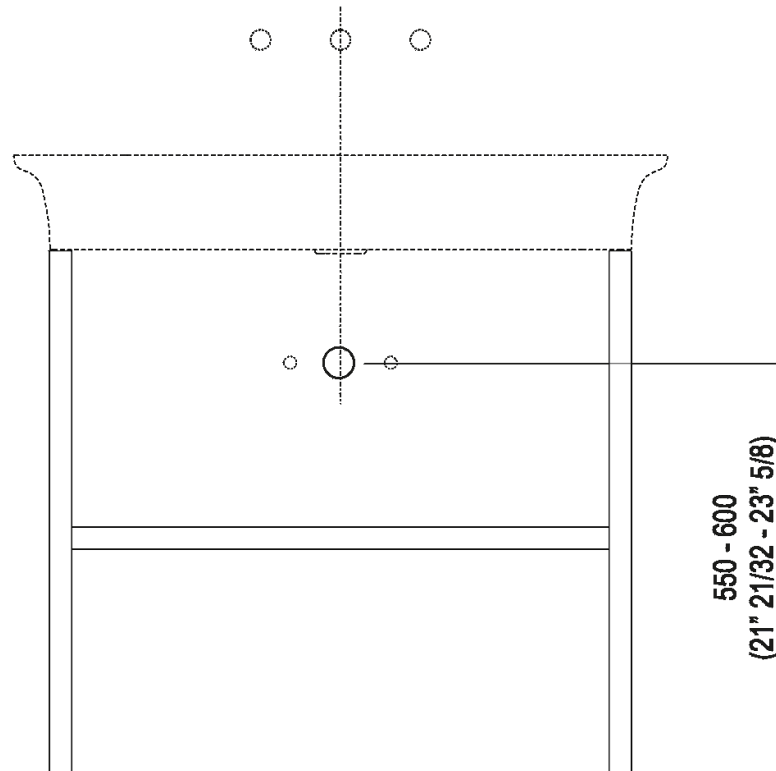


Dimensioni principali





Quote di montaggio

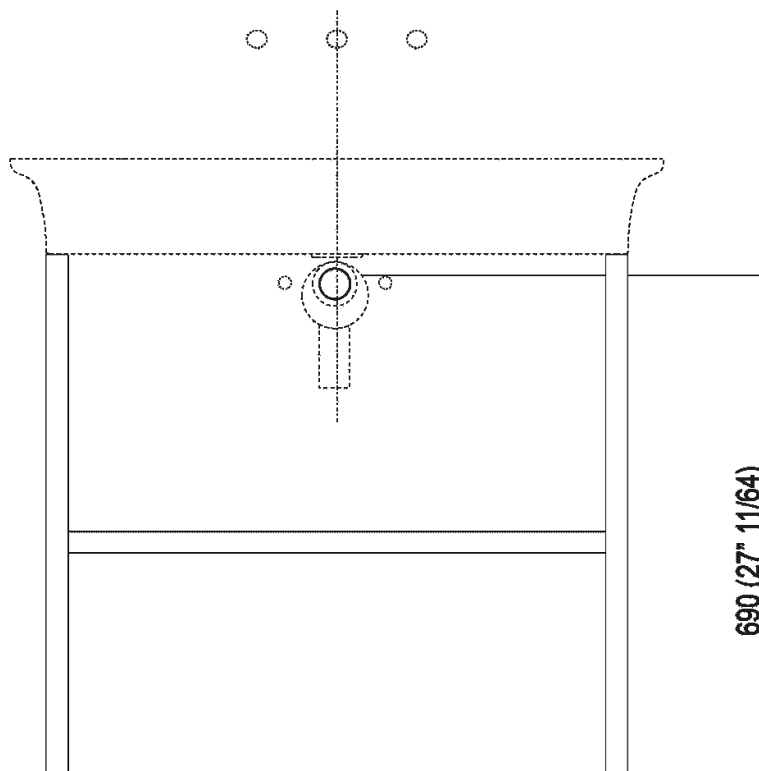


Scarico per sifone a bottiglia
Drain for bottle trap

***h.consigliata / advised h.**



Quote di montaggio

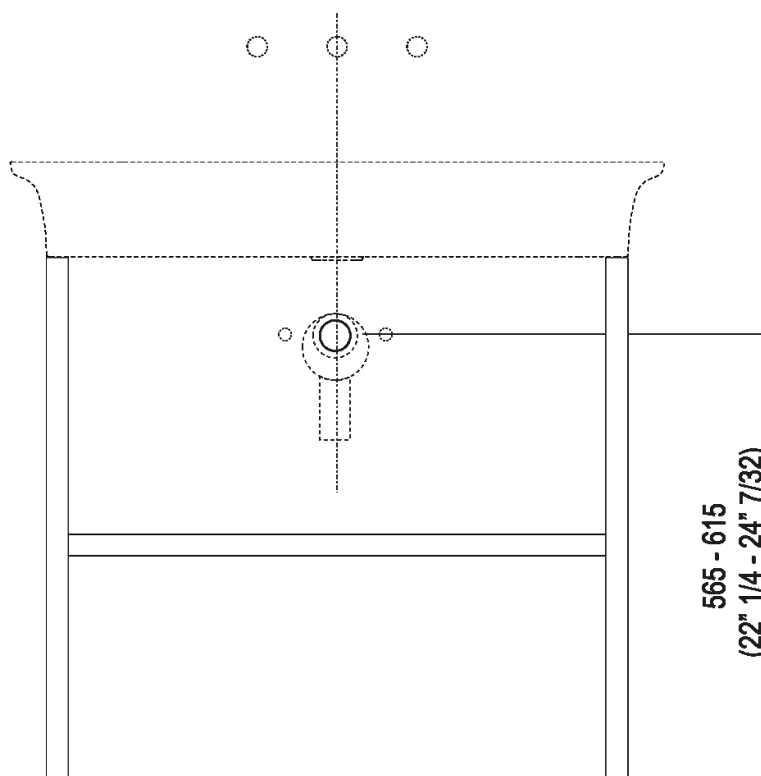


Scarico per sifone ad incasso e piletta con canotto fisso
Drain for concealed waste trap with not adjustable pipe

***h.consigliata / advised h.**



Quote di montaggio



Scarico per sifone ad incasso
Drain for concealed waste trap

***h.consigliata / advised h.**