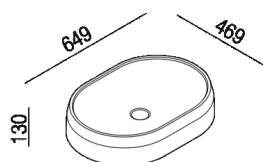




Lavabo ovale d'appoggio
 ACER1074_

Patricia Urquiola, 2017

Lavabo da appoggio, tondo o ovale, in
 Cristalplant® biobased.



Lavabo d'appoggio ovale in Cristalplant® biobased bianco o bicolore con esterno soft touch grigio (chiaro RAL7044 o scuro RAL7021), verde pino (RAL6028) oppure in marmo bianco di Carrara, marmo grigio carnico, marmo nero Marquina, marmo verde Alpi, marmo Emperador dark o Petit granit. Il lavabo è compreso di piletta con calotta nella stessa finitura del lavabo.

Materiali



Cristalplant® biobased



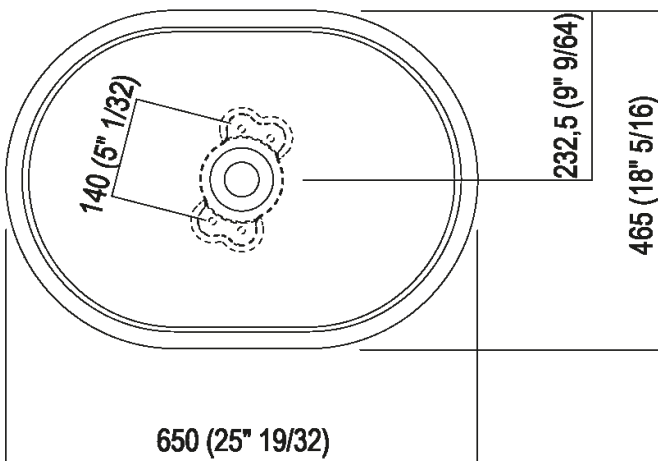
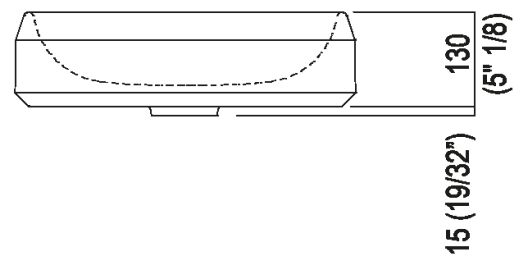
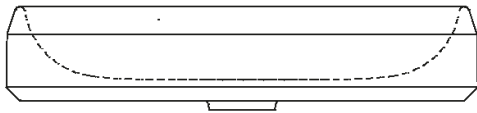
Marmo

Altezza:	13 cm	5" 1/8 inches
Larghezza:	64.9 cm	25" 35/64 inches
Peso:	16 kg	35 lbs
Profondità :	46.9 cm	18" 15/32 inches
Confezione:	71 x 53 x 23 cm	27" 61/64 x 2" 55/64 x 9" 1/16 inches
Peso della confezione:	20 kg	44 lbs

Note: I lavabi possono essere forniti in marmo Calacatta Vagli e Calacatta viola o con pietre o marmi a richiesta del cliente con costo da preventivare. Le misure sopra riportate sono riferite alla versione in Cristalplant® biobased, per la versione in marmo le misure sono: Peso: 43 kg Confezione: 71 x 53 x 23 cm Peso della confezione: 53 kg

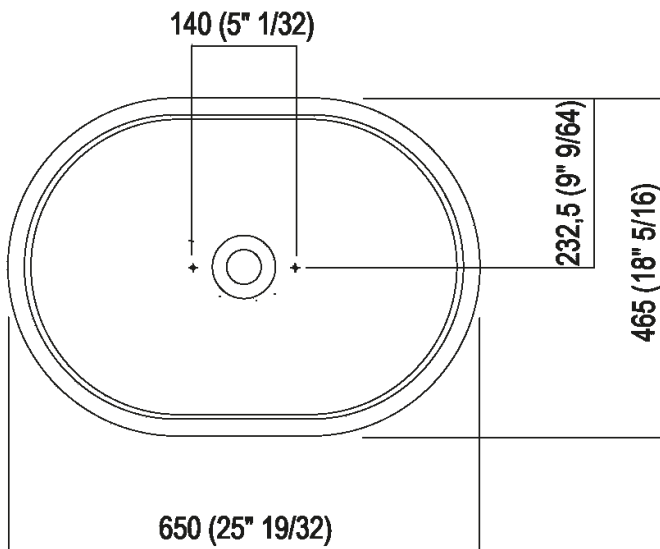
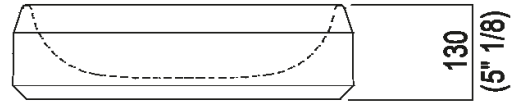
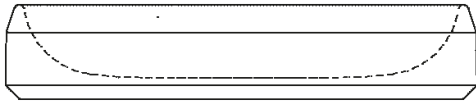


Dimensioni principali - Cristalplant® biobased



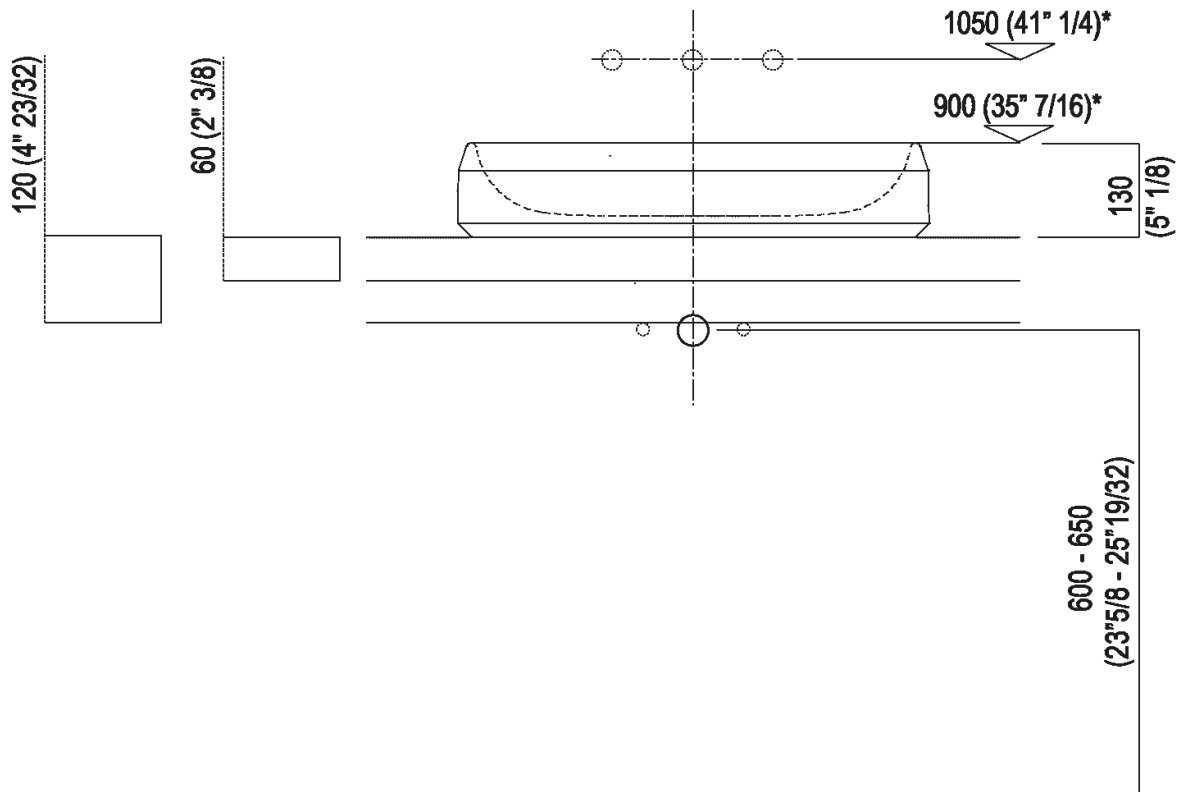


Dimensioni principali - marmo





Quote di montaggio: su piani autoportanti

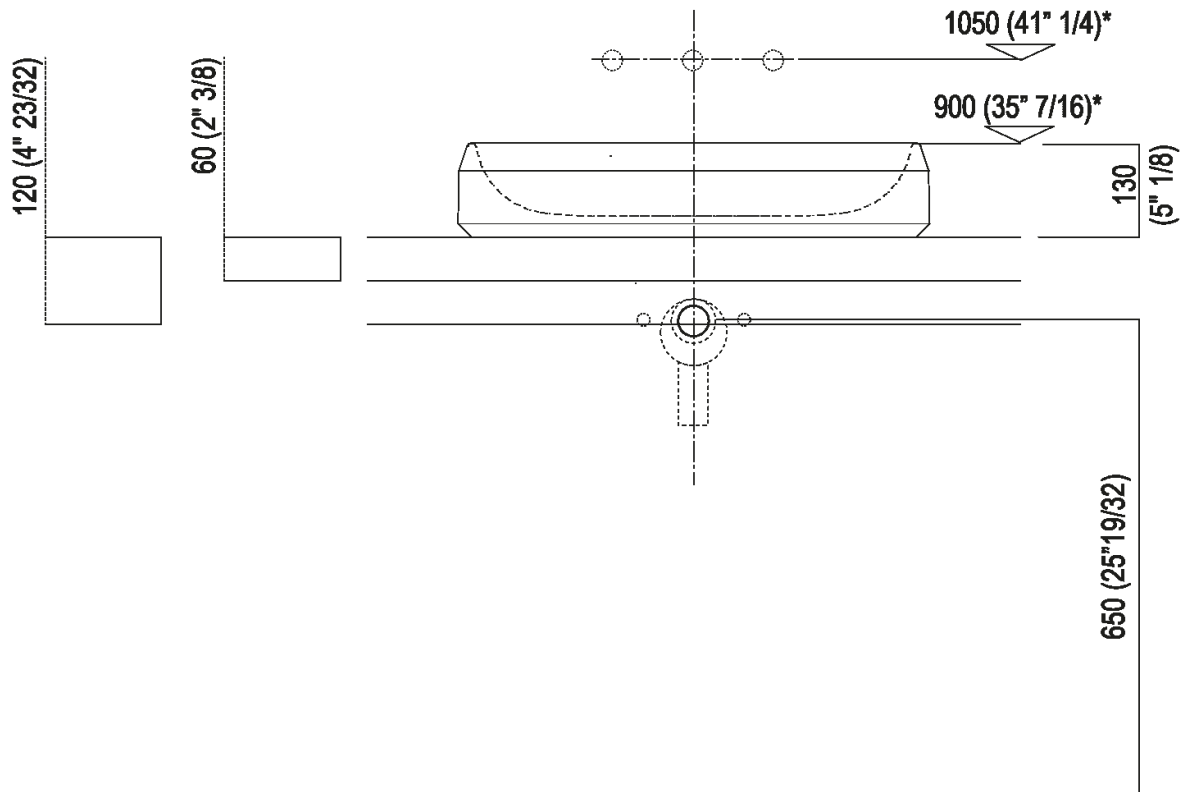


Scarico per sifone a bottiglia
Drain for bottle trap

***h.consigliata / advised h.**



Quote di montaggio: su piani autoportanti

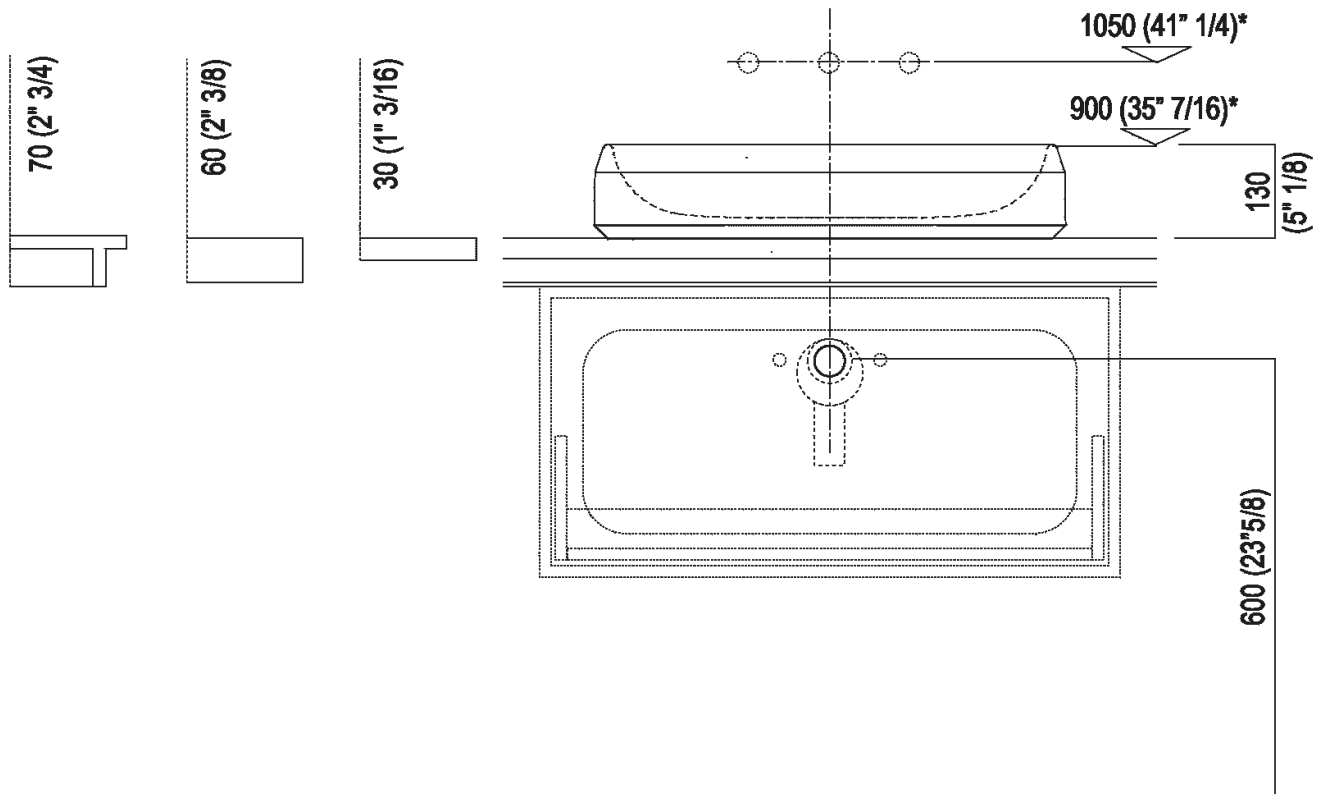


Scarico per sifone ad incasso
Drain for concealed waste trap

*h.consigliata / advised h.



Quote di montaggio: su piani in appoggio

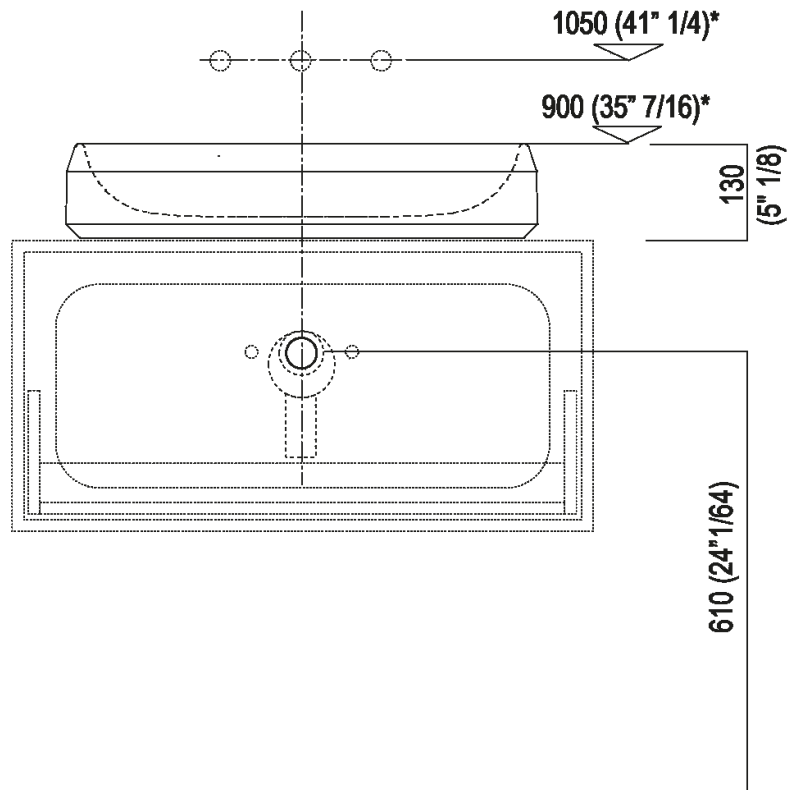


Scarico per sifone a bottiglia e ad incasso
Drain for bottle trap and concealed waste trap

*h.consigliata / advised h.



Quote di montaggio: su cassa H 40 cm Lato

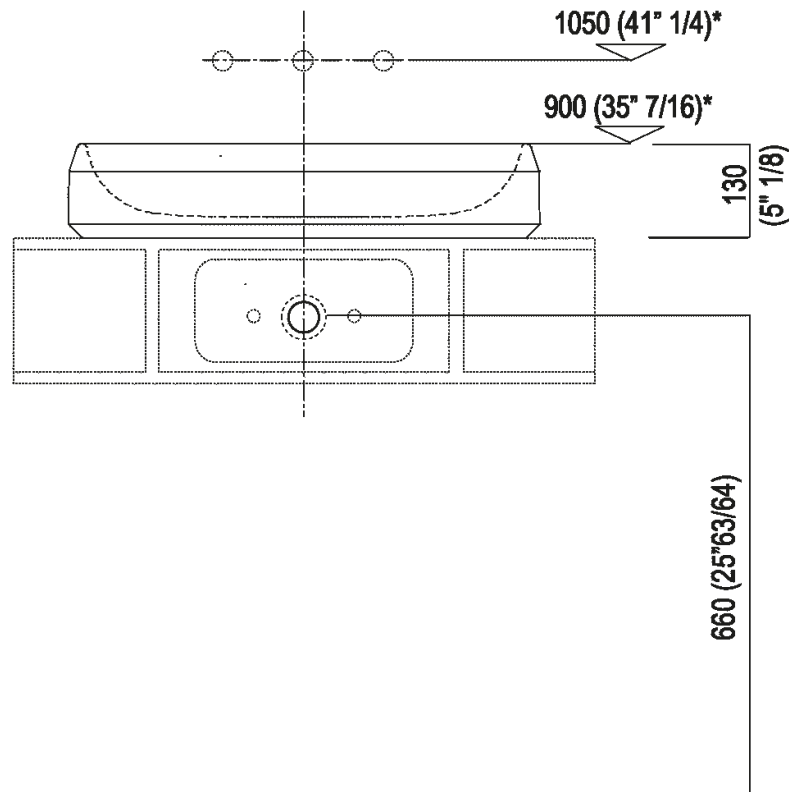


Scarico per sifone a bottiglia o ad incasso
Drain for bottle trap or concealed waste trap

*h.consigliata / advised h.



Quote di montaggio: su cassa H 20 cm Lato



Scarico per sifone a bottiglia
Drain for bottle trap

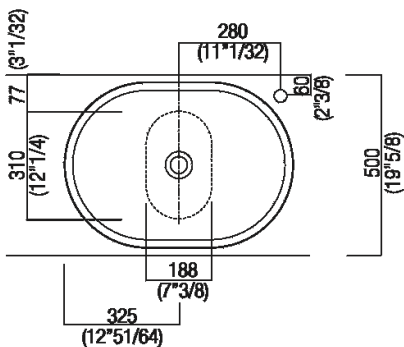
***h.consigliata / advised h.**



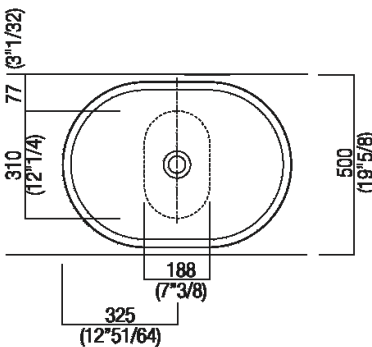
Forature per lavabi da appoggio e rubinetti su piani

PIANO cm 50 / COUNTERTOP cm 50

Posizione standard per rubinetto su piano
Standard position for top mounted tap



Posizione standard per rubinetto a parete
Standard position for wall mounted tap



Posizione speciale per rubinetto Sen a parete e Square con bocca curva
Special position for wall mounted tap Sen and Square white curved spout

NON NECESSARIA
NOT NECESSARY



Posizione rubinetteria, altezza consigliata

POSIZIONE RUBINETTERIA / TAP POSITION

Altezza consigliata / Recommended height

