

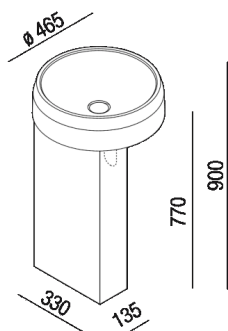


Supporto per lavabo predisposto per scarico a parete con colonna posizionata a sinistra del lavabo




ACER1073\_+ ACER1126MS\_

Patricia Urquiola, 2017

Lavabo in Cristalplant® biobased, Solid Surface o marmo.



**Materiali**

-  Cristalplant® biobased
-  Marmo
-  Legno

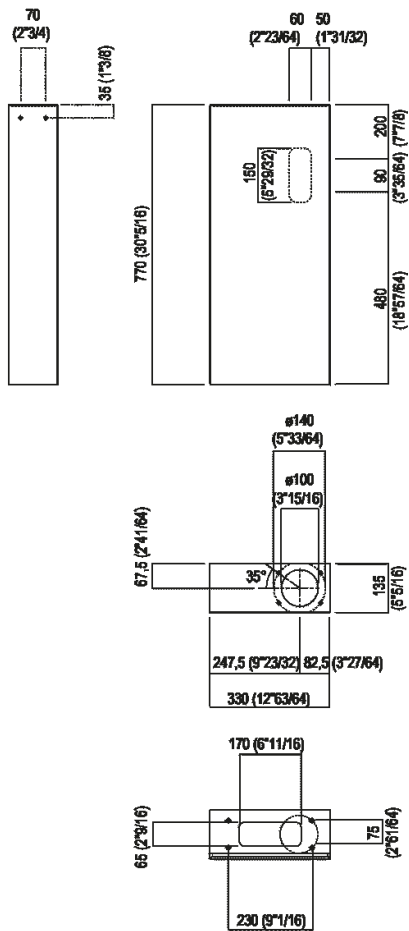
Supporto per lavabo Cristalplant® biobased bianco e nelle varianti in marmo, in legno o con laccatura a poro aperto; predisposto per scarico a parete con colonna posizionata a sinistra del lavabo, con (ACER1126MSF\_) o senza (ACER1126MS0\_) fori per mensola o contenitore.

|                        |                 |                                       |
|------------------------|-----------------|---------------------------------------|
| Altezza:               | 77 cm           | 30" 5/16 inches                       |
| Larghezza:             | 13.5 cm         | 5" 5/16 inches                        |
| Peso:                  | 16 kg           | 35 lbs                                |
| Profondità :           | 33 cm           | 12" 63/64 inches                      |
| Confezione:            | 24 x 43 x 87 cm | 9" 27/32 x 16" 59/64 x 34" 1/4 inches |
| Peso della confezione: | 20 kg           | 44 lbs                                |

Note: Il lavabo ed il supporto possono essere forniti in marmo Calacatta Vagli e Calacatta viola o con pietre e marmi a richiesta del cliente con costo da preventivare. Le misure sopra riportate sono riferite alla versione in Cristalplant® biobased, per la versione in marmo le misure sono: Base: 33.5 x 14.5 cm Peso: 31 kg Confezione: 24 x 43 x 87 cm Peso della confezione: 41 kg



Dimensioni principali

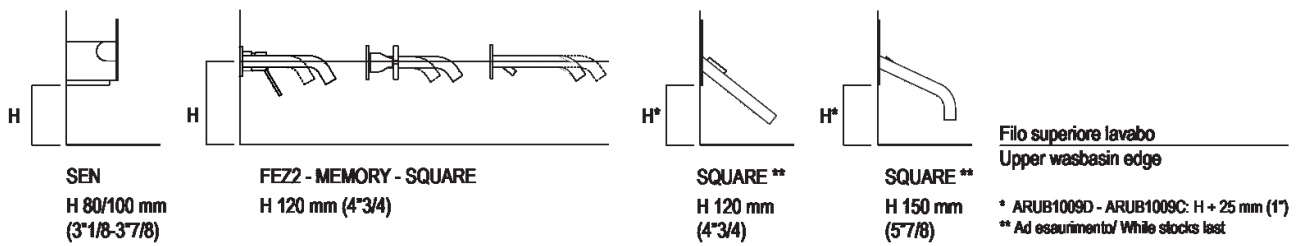




**Posizione rubinetteria, altezza consigliata**

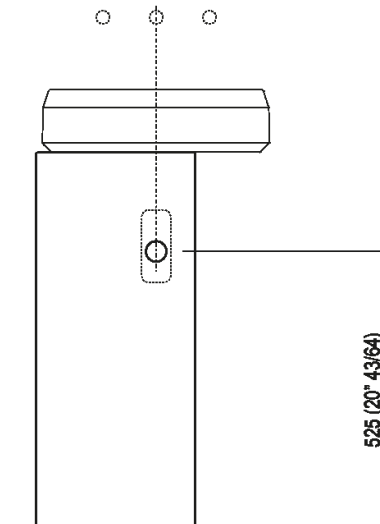
**POSIZIONE RUBINETTERIA / TAP POSITION**

Altezza consigliata / Recommended height





Quote di montaggio: rubinetteria a parete



Scarico per sifone a bottiglia  
Drain for bottle trap

