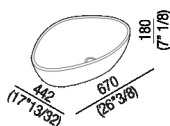




Lavabo da appoggio completo di piletta
 ACER1098L_


Benedini Associati, 2014

Lavabo da appoggio in Cristalplant®
 biobased o marmo.



Lavabo d'appoggio sagomato in Cristalplant® biobased bianco o in marmo bianco di Carrara, in marmo grigio carnico o in marmo nero di Marquina, in marmo verde Alpi o in marmo Emperador dark, senza foro per rubinetto, a scarico libero. Il lavabo è completo di piletta con calotta a filo della sagoma interna del lavabo nella stessa finitura del lavabo.

Finiture

-  Bianco
-  Bianco di Carrara
-  Grigio Carnico
-  Nero Marquina
-  Verde Alpi
-  Emperador dark

Materiali

-  Cristalplant® biobased
-  Marmo

Altezza:	18 cm	7" 1/8 inches
Larghezza:	67 cm	26" 3/8 inches
Peso:	12 kg	26 lbs
Profondità :	44.2 cm	17" 13/32 inches
Confezione:	73 x 50 x 30 cm	28" 47/64 x 9" 11/16 x 11" 13/16 inches
Peso della confezione:	14 kg	31 lbs

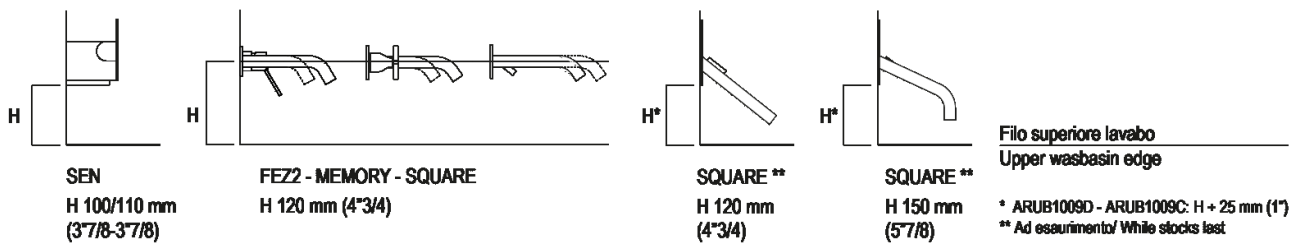
Note: Il lavabo può essere fornito anche in pietre o marmi a richiesta del cliente con costo da preventivare. Le misure sopra riportate sono riferite alla versione in Cristalplant® biobased, per la versione in marmo le misure sono: Peso: 16 kg
 Confezione: 73 x 50 x 30 cm
 Peso della confezione: 18 kg



Posizione rubinetteria, altezza consigliata

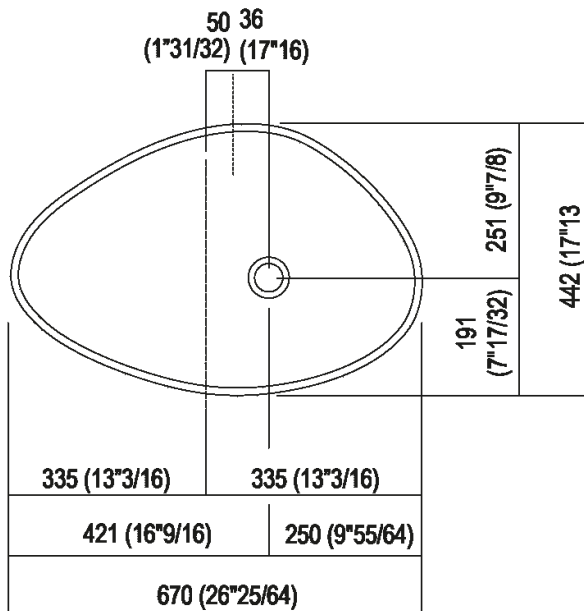
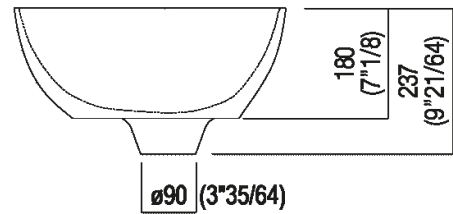
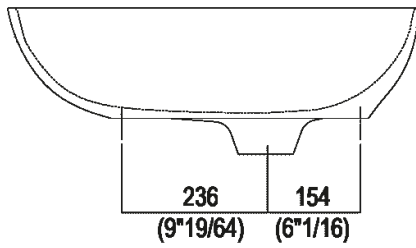
POSIZIONE RUBINETTERIA / TAP POSITION

Altezza consigliata / Recommended height



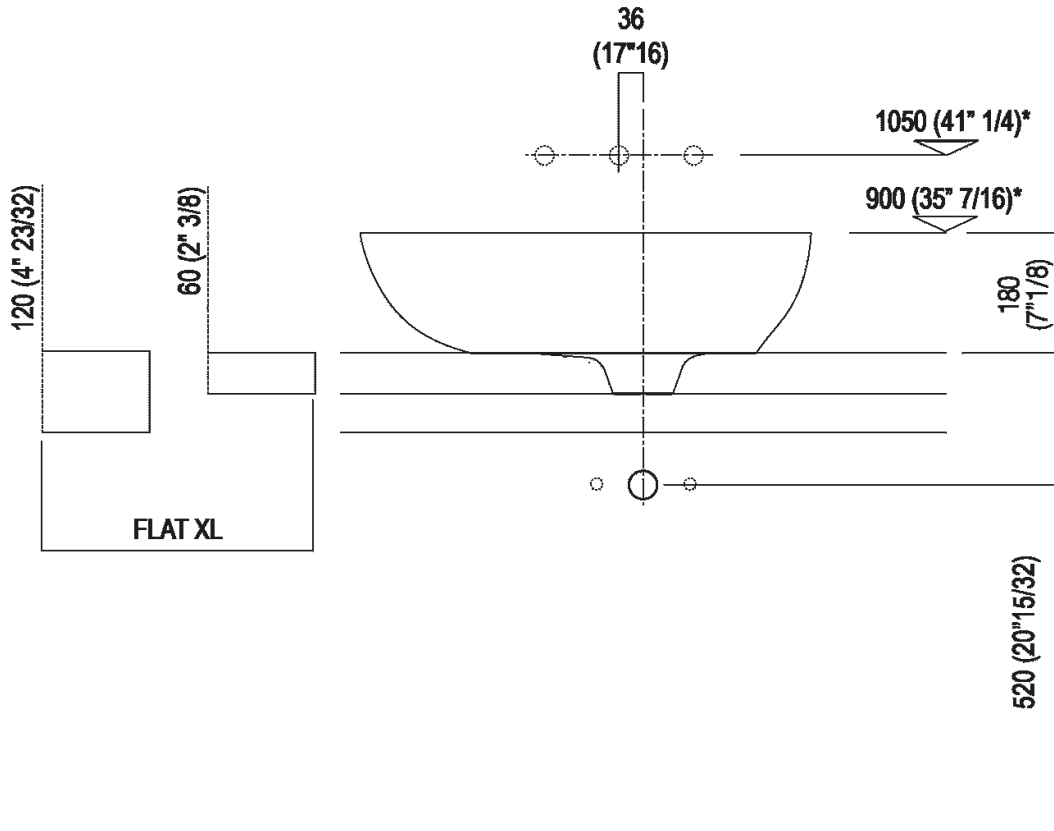


Dimensioni principali





Quote di montaggio: su piani autoportanti

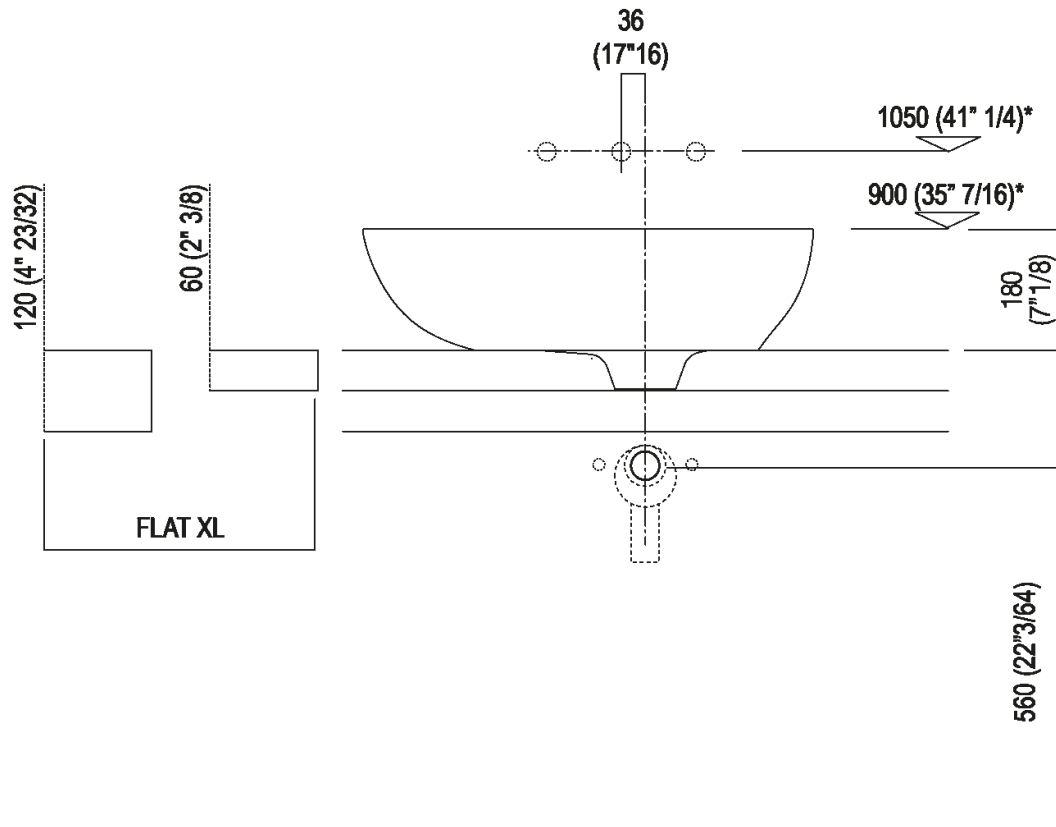


Scarico per sifone a bottiglia
Drain for bottle trap

*h.consigliata / advised h.



Quote di montaggio: su piani autoportanti

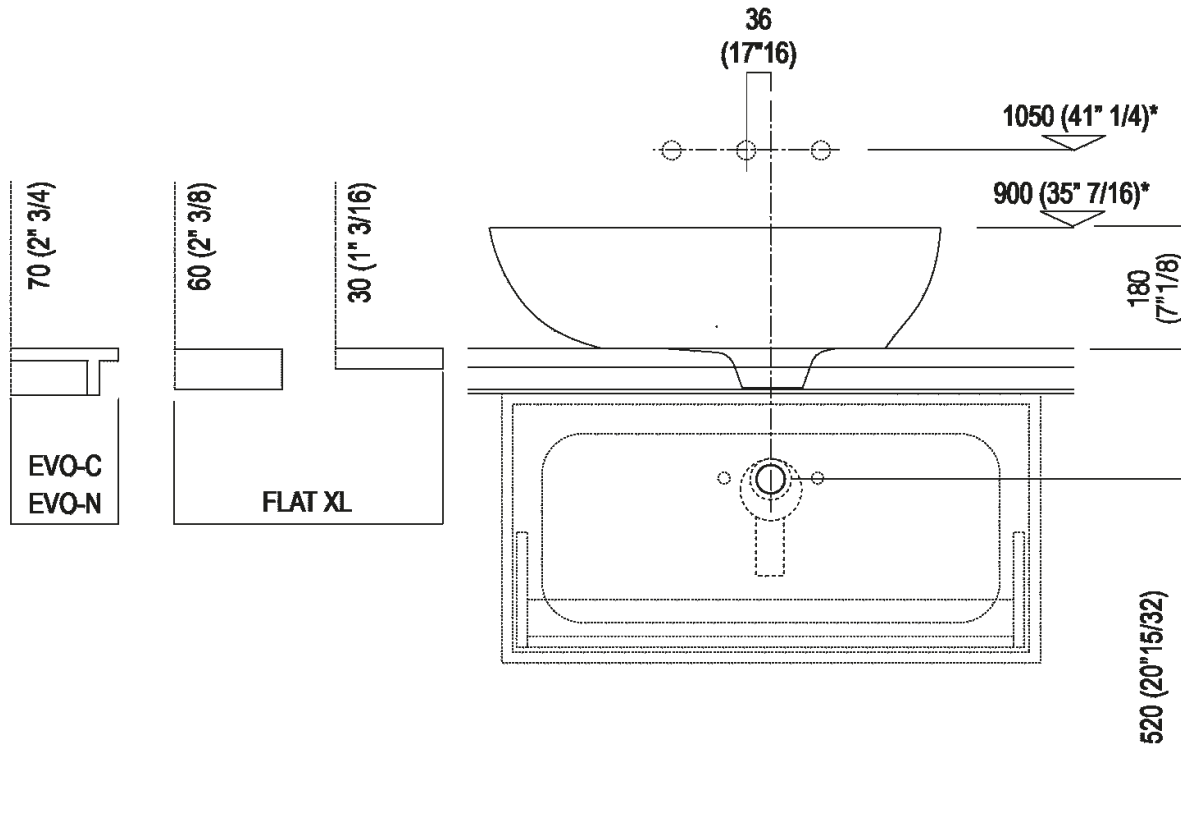


Scarico per sifone ad incasso
 Drain for concealed waste trap

*h.consigliata / advised h.



Quote di montaggio: su piani in appoggio

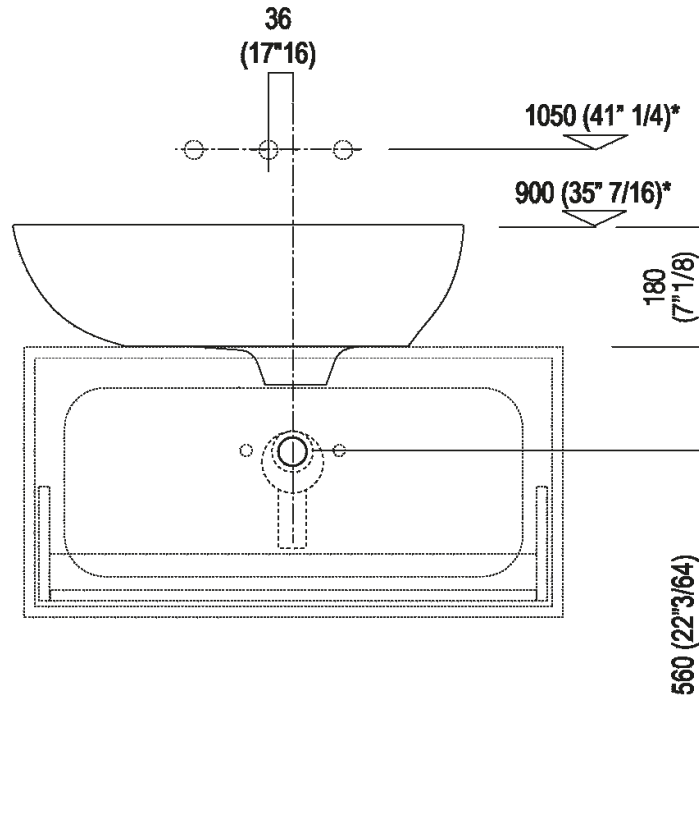


Scarico per sifone a bottiglia e ad incasso
Drain for bottle trap and concealed waste trap

*h.consigliata / advised h.



Quote di montaggio: su cassa H 40 cm Lato

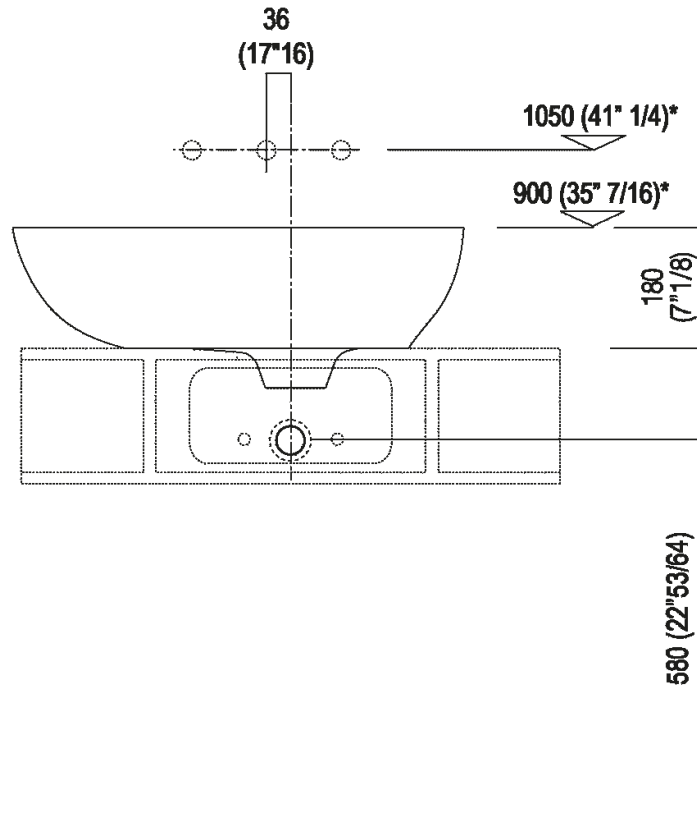


Scarico per sifone a bottiglia o ad incasso
Drain for bottle trap or concealed waste trap

*h.consigliata / advised h.



Quote di montaggio: su cassa H 20 cm Lato



Scarico per sifone a bottiglia
Drain for bottle trap

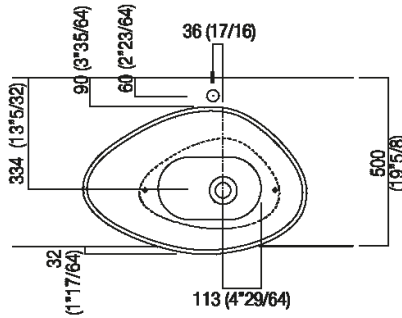
*h.consigliata / advised h.



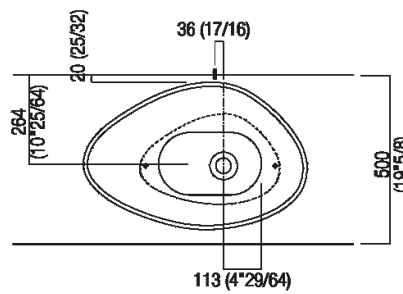
Forature per lavabi da appoggio e rubinetti su piani

PIANO cm 50 / COUNTERTOP cm 50

Posizione standard per rubinetto su piano
Standard position for top mounted tap



Posizione standard per rubinetto a parete
Standard position for wall mounted tap



Posizione speciale per rubinetto Sen a parete e Square con bocca curva
Special position for wall mounted tap Sen and Square white curved spout

NON NECESSARIA
NOT NECESSARY