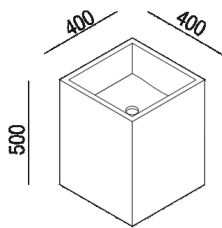




Lavabo a parete con piletta
 ACER0770M_

Benedini Associati, 2003

Lavabo cubico indipendente in multistrato.



Finiture

-  Rovere naturale
-  Rovere bruno
-  Rovere scuro
-  Precomposto con finitura teak

Materiali

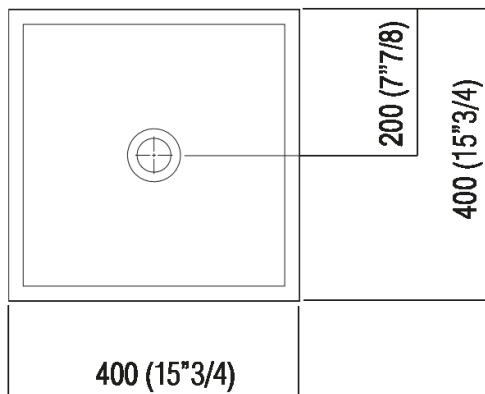
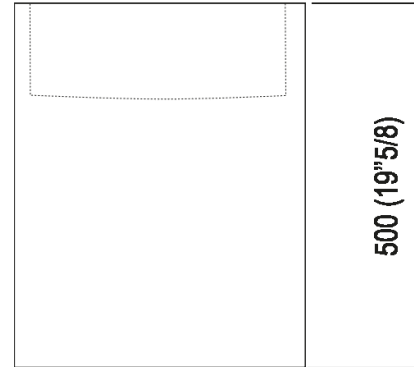
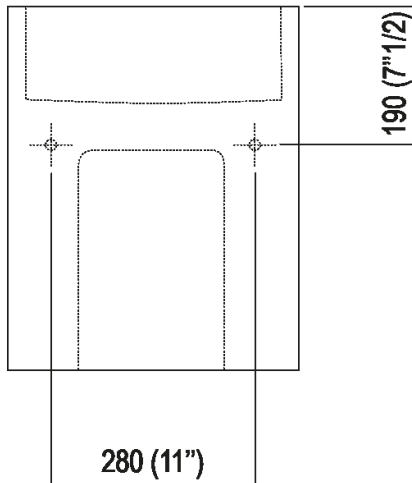
-  Legno

Lavabo quadrato in multistrato waterproof di betulla con rivestimento in rovere naturale, bruno, scuro o in legno precomposto con finitura teak senza foro per rubinetto a scarico libero, compreso di kit di fissaggio. Utilizza piletta .MET0563 già assemblata al lavabo e compresa nel prezzo.

Altezza:	50 cm	19"5/8 inches
Larghezza:	40 cm	15"3/4 inches
Peso:	15 kg	33 lbs
Profondità :	40 cm	15"3/4 inches
Confezione:	47 x 44 x 66 cm	18" 4/8 x 17" 3/8 x 26" inches
Peso della confezione:	17 kg	37 lbs

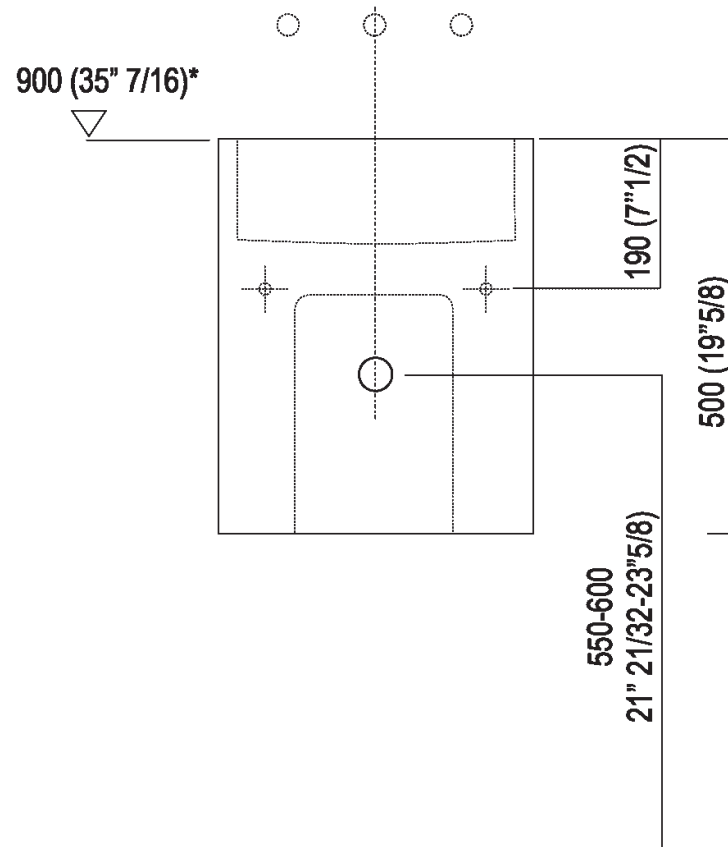


Dimensioni principali





Quote di montaggio



*h.consigliata / advised h.



Posizione rubinetteria, altezza consigliata

POSIZIONE RUBINETTERIA / TAP POSITION

Altezza consigliata / Recommended height

