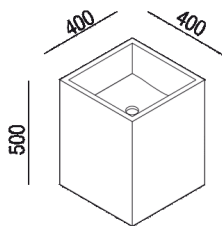




Lavabo d'appoggio con piletta
 ACER0770P_

Benedini Associati, 2003

Lavabo cubico da appoggio in multistrato.



Lavabo d'appoggio quadrato in multistrato waterproof di betulla con rivestimento in rovere naturale, bruno, scuro o in legno precomposto con finitura teak, senza foro per rubinetto, a scarico libero. Utilizza piletta .MET0563 già assemblata al lavabo e compresa nel prezzo.

Finiture

-  Rovere naturale
-  Rovere bruno
-  Rovere scuro
-  Precomposto con finitura teak

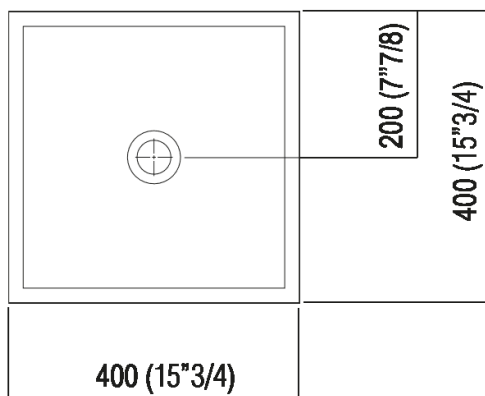
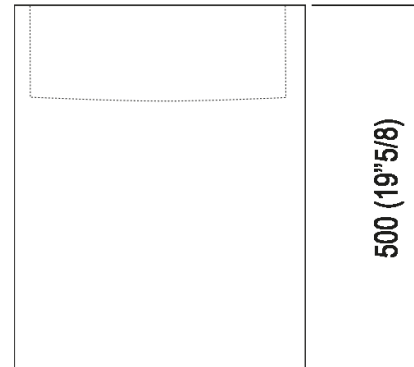
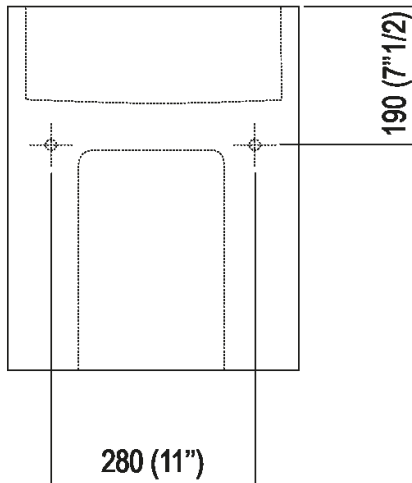
Materiali

-  Legno

Altezza:	50 cm	19" 5/8 inches
Larghezza:	40 cm	15" 3/4 inches
Peso:	15 kg	33 lbs
Profondità :	40 cm	15" 3/4 inches
Confezione:	47 x 44 x 66 cm	18" 4/8 x 17" 3/8 x 26" inches
Peso della confezione:	17 kg	37 lbs

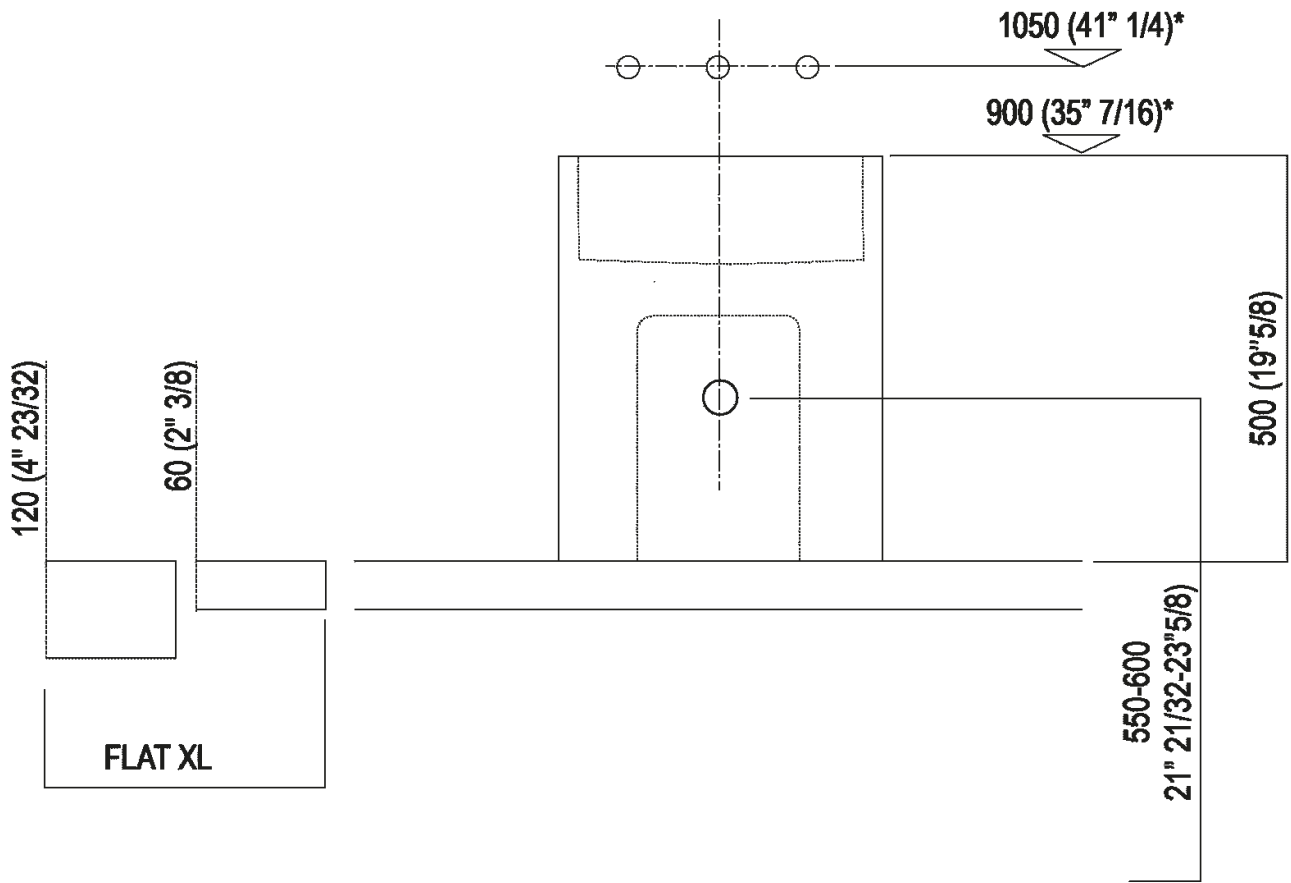


Dimensioni principali





Quote di montaggio



*h.consigliata / advised h.



Forature per lavabi da appoggio e rubinetti su piani

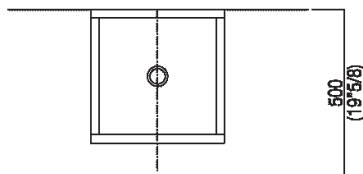
PIANO cm 50 / COUNTERTOP cm 50

Posizione standard per rubinetto su piano
Standard position for top mounted tap

Posizione standard per rubinetto a parete
Standard position for wall mounted tap

Posizione speciale per rubinetto Sen a parete e Square con bocca curva
Special position for wall mounted tap Sen and Square white curved spout

RUBINETTO SU PIANO NON POSSIBILE
TOP MOUNTED TAP NOT POSSIBLE



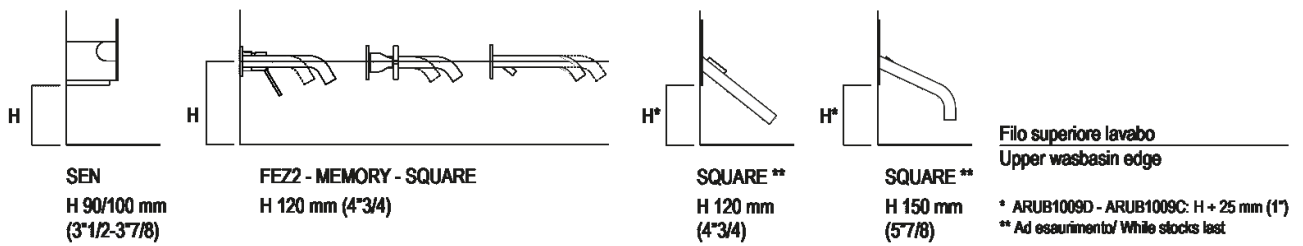
NON NECESSARIA
NOT NECESSARY



Posizione rubinetteria, altezza consigliata

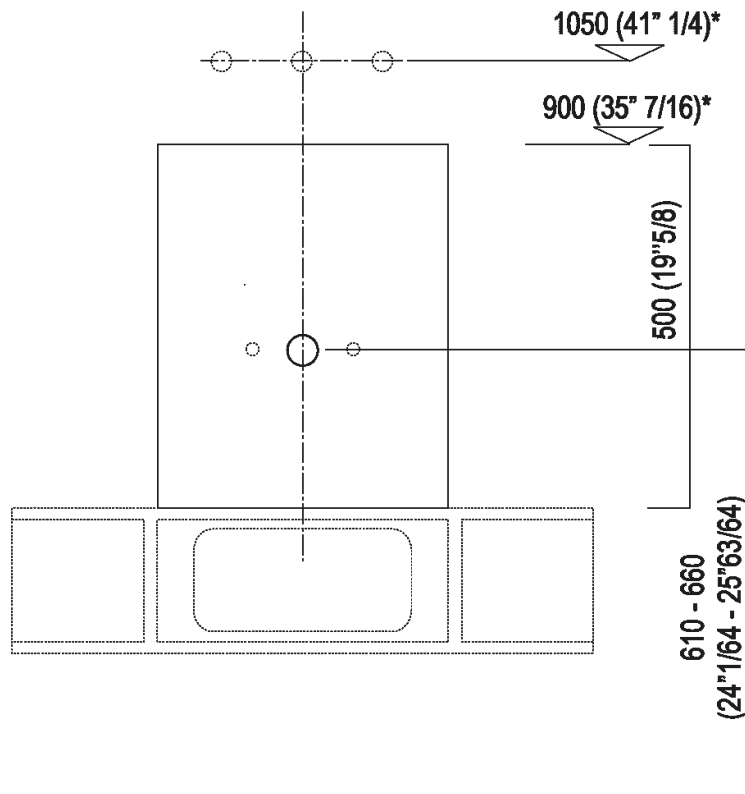
POSIZIONE RUBINETTERIA / TAP POSITION

Altezza consigliata / Recommended height





Quote di montaggio: su cassa H 20 cm Lato



Scarico per sifone a bottiglia
Drain for bottle trap

*h.consigliata / advised h.