

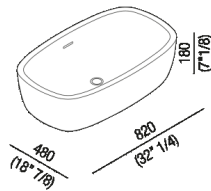


Lavabo d'appoggio

ACER0800Z

Benedini Associati, 2003

Lavabo d'appoggio in Cristalplant® biobased



**Finiture**

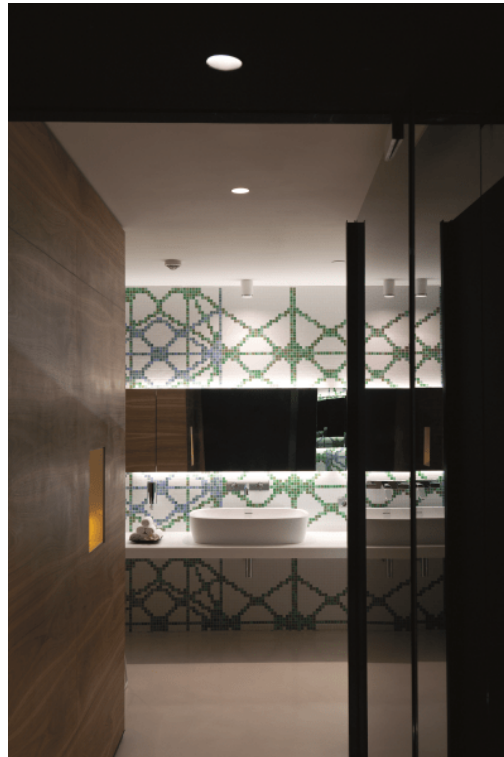


Bianco

**Materiali**



Cristalplant® biobased

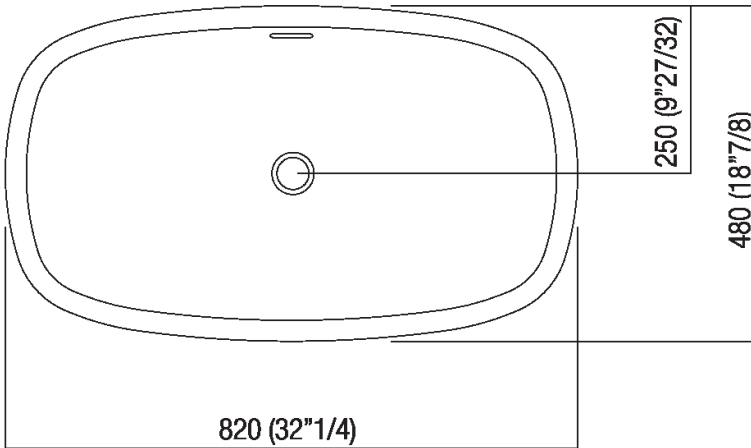
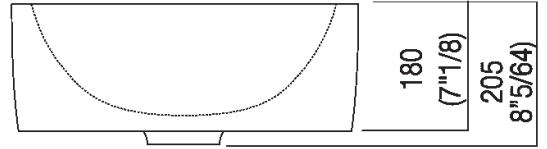
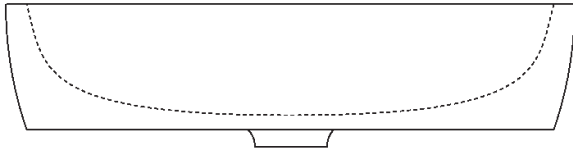


Lavabo d'appoggio sagomato in Cristalplant® biobased bianco senza foro per rubinetto, con foro per troppo pieno. Utilizza piletta .MET0346P o .MET0562.

Altezza:	18 cm	7" 1/8 inches
Larghezza:	82 cm	32" 1/4 inches
Peso:	28 kg	62 lbs
Profondità :	48 cm	18" 7/8 inches
Capacità:	21 l	6 gal
Confezione:	51 x 85 x 23 cm	20" 1/8 x 33" 4/8 x 9" inches
Peso della confezione:	32 kg	70 lbs

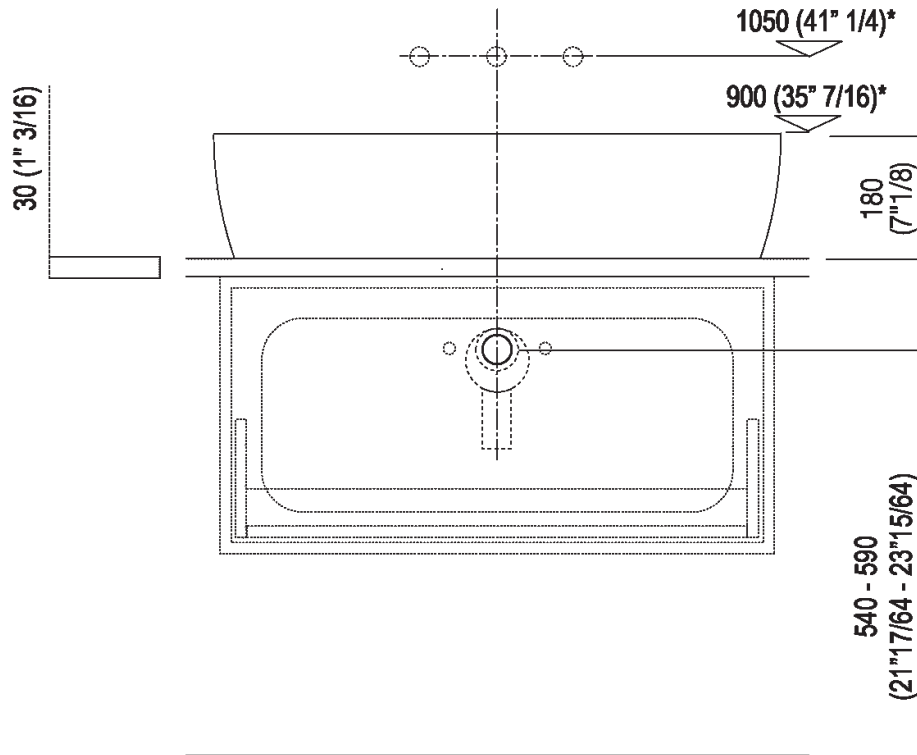


Dimensioni principali





Quote di montaggio: piani spessore cm 3, in appoggio sui contenitori



**Scarico per sifone a bottiglia e ad incasso**  
**Drain for bottle trap and concealed waste trap**

\*h.consigliata / advised h.



Forature per lavabi da appoggio e rubinetti su piani

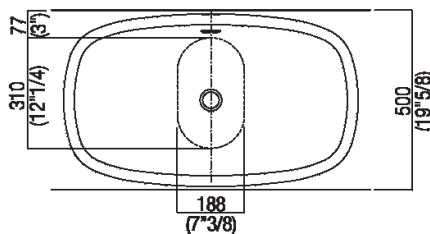
**PIANO cm 50 / COUNTERTOP cm 50**

Posizione standard per rubinetto su piano  
 Standard position for top mounted tap

Posizione standard per rubinetto a parete  
 Standard position for wall mounted tap

Posizione speciale per rubinetto Sen a parete e Square con bocca curva  
 Special position for wall mounted tap Sen and Square white curved spout

**RUBINETTO SU PIANO NON POSSIBILE**  
**TOP MOUNTED TAP NOT POSSIBLE**



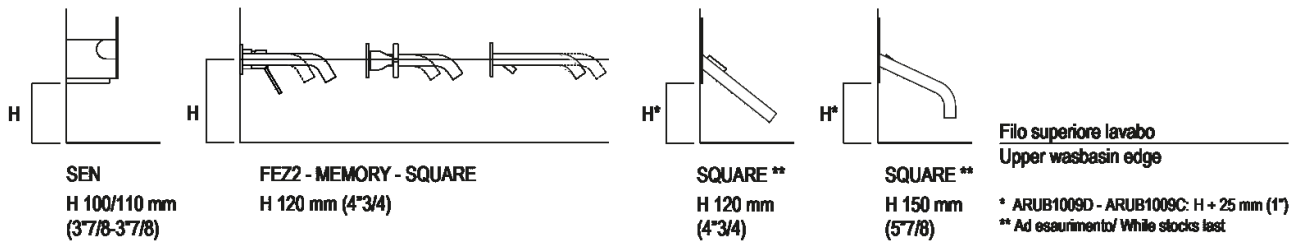
**NON NECESSARIA**  
**NOT NECESSARY**



**Posizione rubinetteria, altezza consigliata**

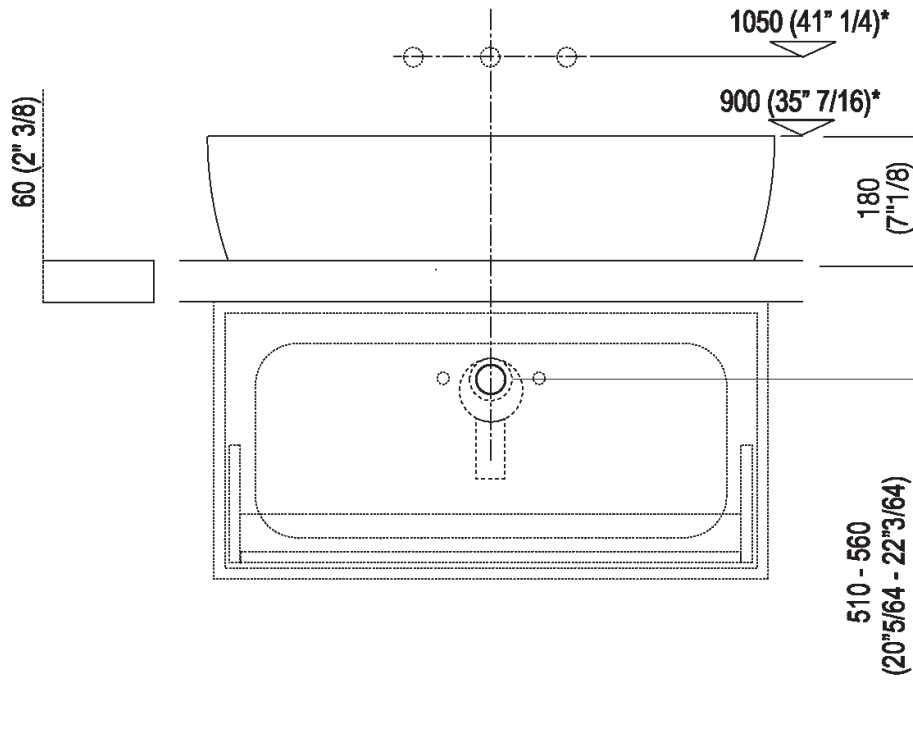
**POSIZIONE RUBINETTERIA / TAP POSITION**

Altezza consigliata / Recommended height





Quote di montaggio: piani spessore cm 6, in appoggio sui contenitori

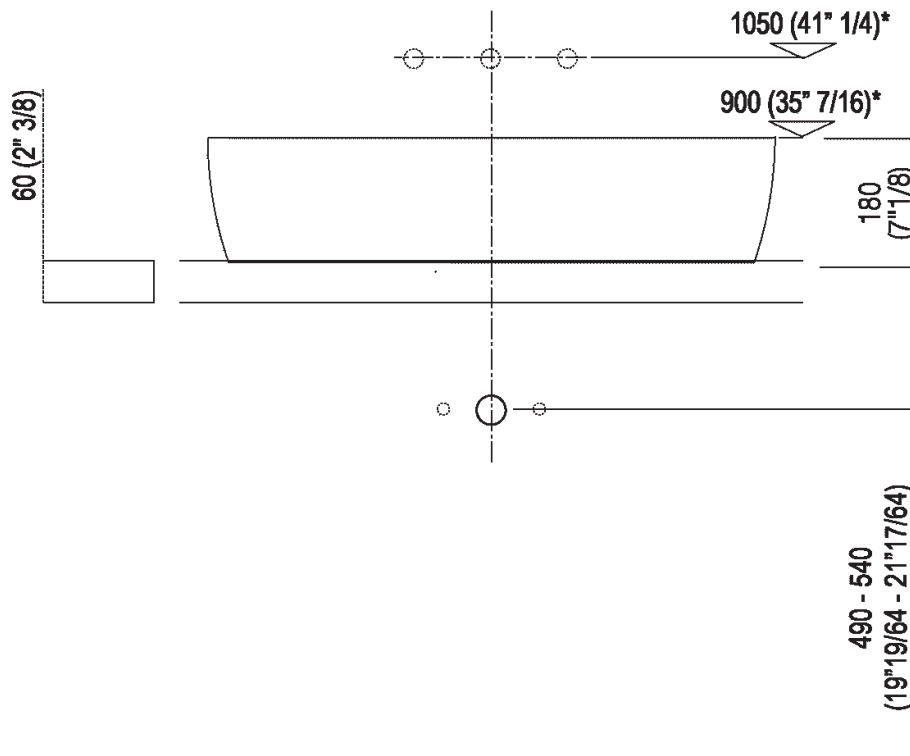


**Scarico per sifone a bottiglia e ad incasso**  
**Drain for bottle trap and concealed waste trap**

\*h.consigliata / advised h.



Quote di montaggio: piani spessore cm 6,  
 autoportanti/freestanding

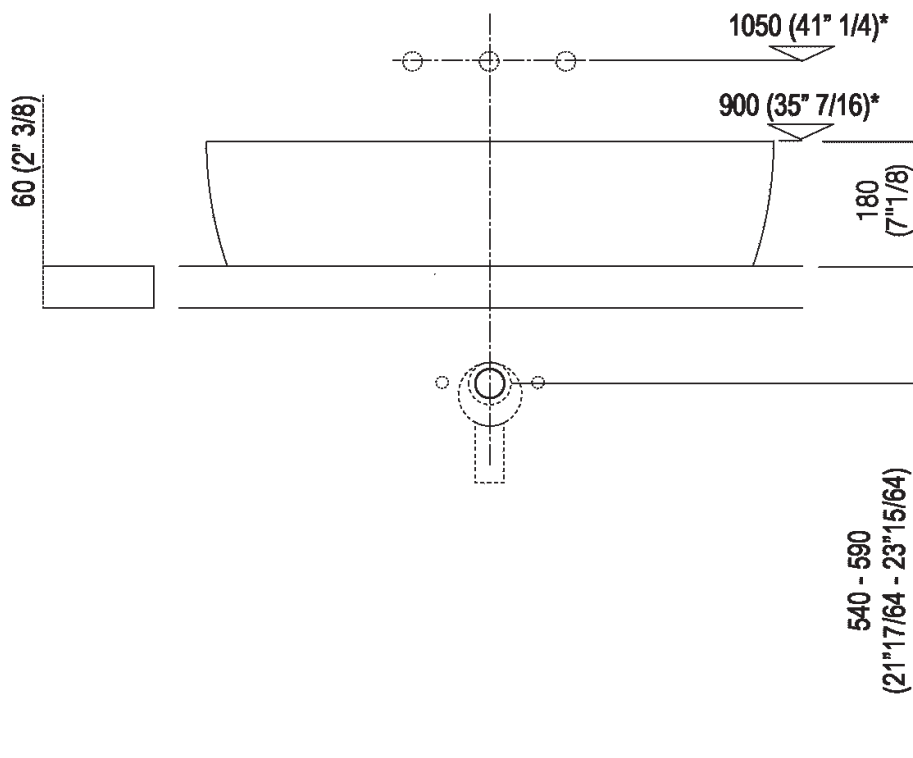


**Scarico per sifone a bottiglia**  
**Drain for bottle trap**

**\*h.consigliata / advised h.**



Quote di montaggio: piani spessore cm 6,  
 autoportanti/freestanding



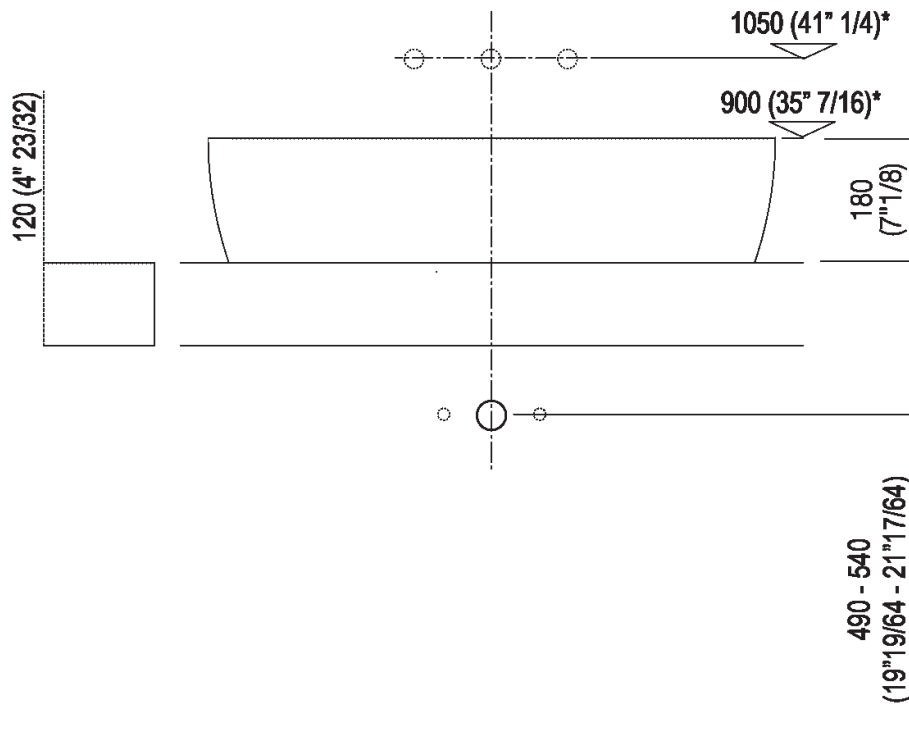
**Scarico per sifone ad incasso**  
**Drain for concealed waste trap**

\*h.consigliata / advised h.





Quote di montaggio: piani spessore cm 12,  
 autoportanti/freestanding

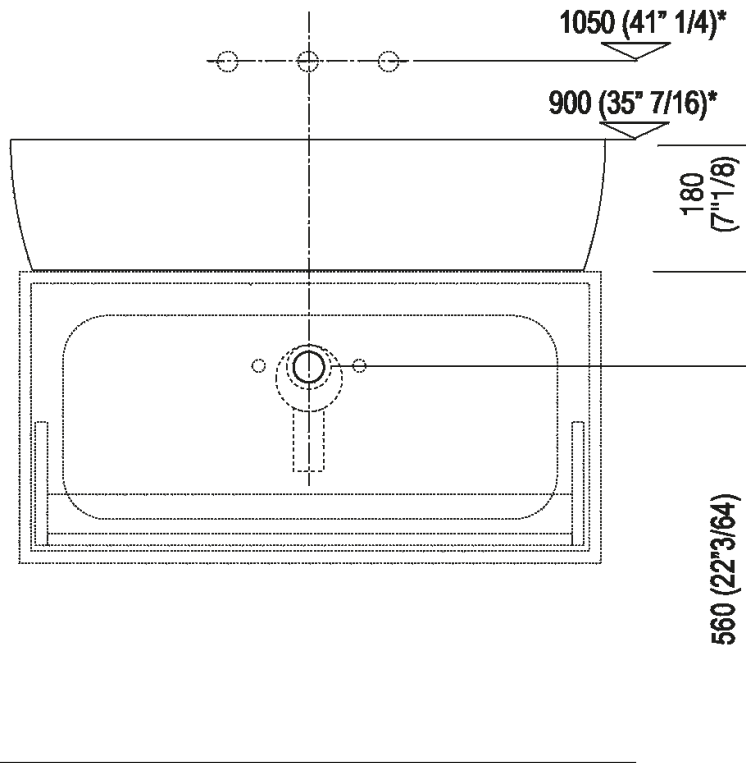


**Scarico per sifone a bottiglia**  
**Drain for bottle trap**

\*h.consigliata / advised h.



Quote di montaggio: su cassa H 40 cm Lato

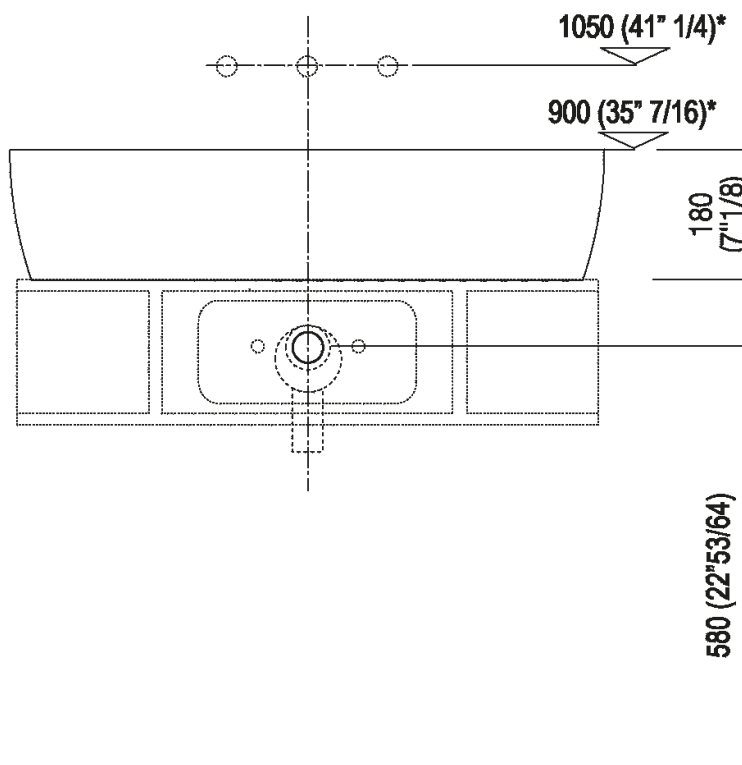


**Scarico per sifone a bottiglia e ad incasso**  
**Drain for bottle trap and concealed waste trap**

**\*h.consigliata / advised h.**



Quote di montaggio: su cassa H 20 cm Lato



**Scarico per sifone a bottiglia e ad incasso**  
**Drain for bottle trap and concealed waste trap**

**\*h.consigliata / advised h.**