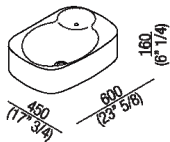




Lavabo d'appoggio in Cristalplant® biobased  
 senza foro per rubinetto  
 ACER0763POZ

Andrea Morgante (Shiro Studio) - Shiro  
 Studio, 2014

Lavabo da appoggio in Cristalplant®  
 biobased bianco e marmi.



**Finiture**



Bianco

**Materiali**



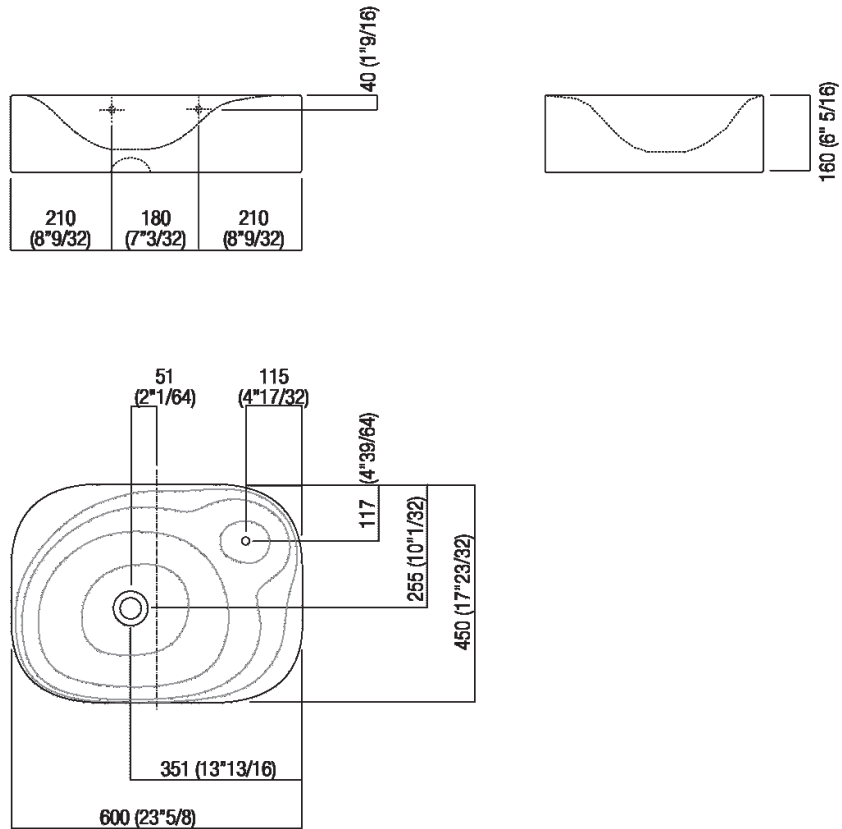
Cristalplant® biobased

Lavabo da appoggio in Cristalplant® biobased bianco con foro per troppo pieno ricavato in un piccolo invaso collegato al bacino principale, che ha anche funzione di portasapone. Versione con o senza foro per rubinetto. Utilizza piletta .MET0563. Il troppo pieno ha portata massima di 8 l/min è quindi consigliato l'utilizzo di piletta a scarico libero.

Altezza:	16 cm	6" 1/4 inches
Larghezza:	60 cm	23" 5/8 inches
Peso:	13 kg	29 lbs
Profondità :	45 cm	17" 3/4 inches
Confezione:	55 x 70 x 25 cm	21" 5/8 x 27" 4/8 x 9" 7/8 inches
Peso della confezione:	16 kg	35 lbs

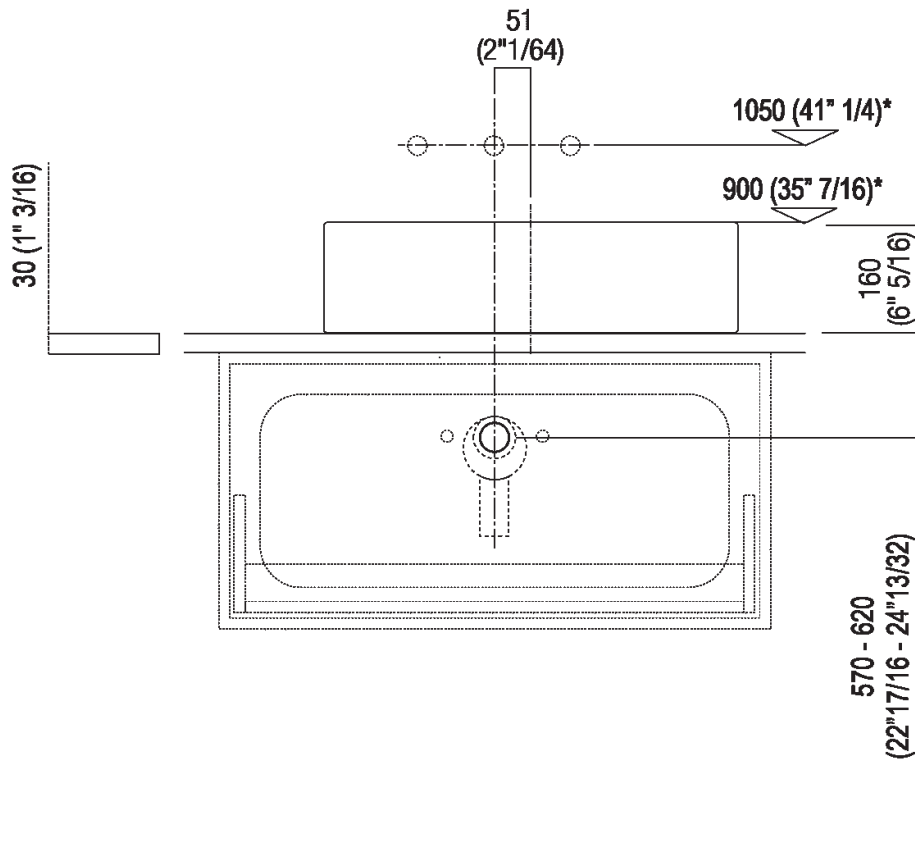


**Dimensioni principali**





Quote di montaggio: piani spessore cm 3, in appoggio sui contenitori

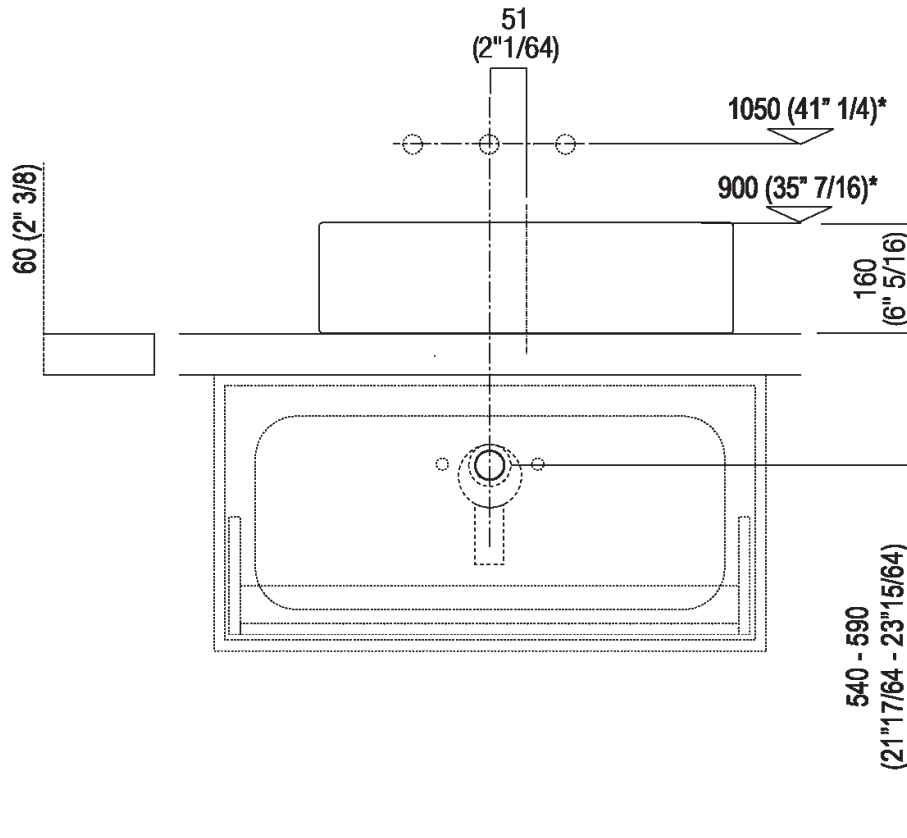


**Scarico per sifone a bottiglia e ad incasso**  
**Drain for bottle trap and concealed waste trap**

\*h.consigliata / advised h.



Quote di montaggio: piani spessore cm 6, in appoggio sui contenitori

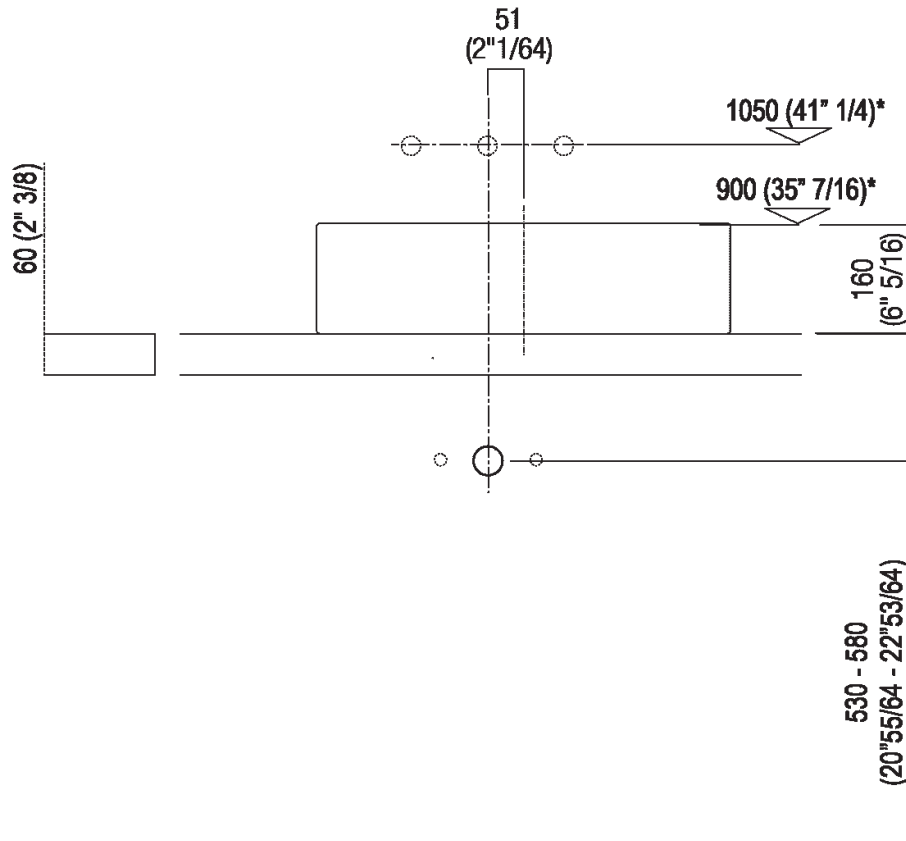


**Scarico per sifone a bottiglia e ad incasso**  
**Drain for bottle trap and concealed waste trap**

\*h.consigliata / advised h.



Quote di montaggio: piani spessore cm 6,  
 autoportanti/freestanding

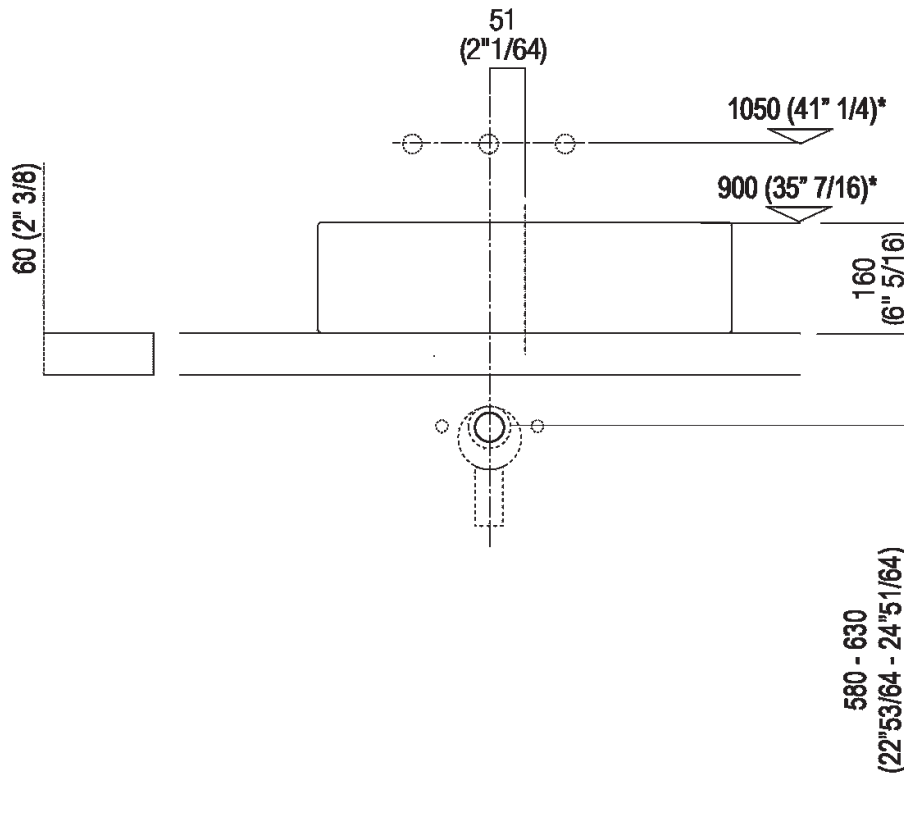


**Scarico per sifone a bottiglia**  
**Drain for bottle trap**

\*h.consigliata / advised h.



Quote di montaggio: piani spessore cm 6,  
 autoportanti/freestandin

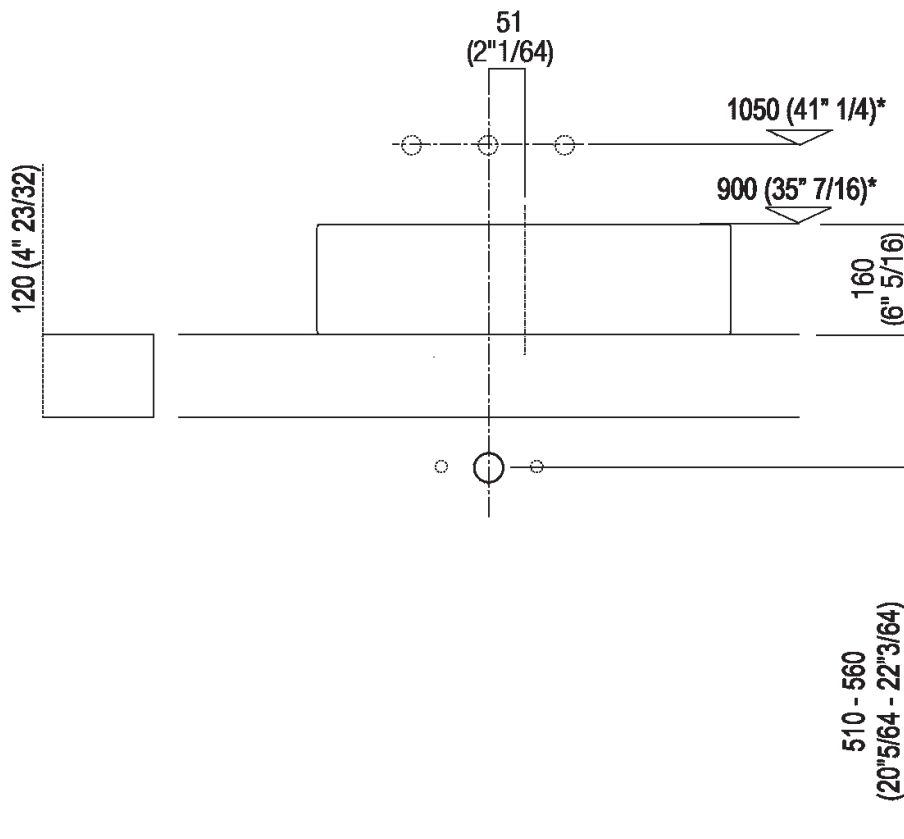


**Scarico per sifone ad incasso**  
**Drain for concealed waste trap**

**\*h.consigliata / advised h.**



Quote di montaggio: piani spessore cm 12,  
 autoportanti/freestanding

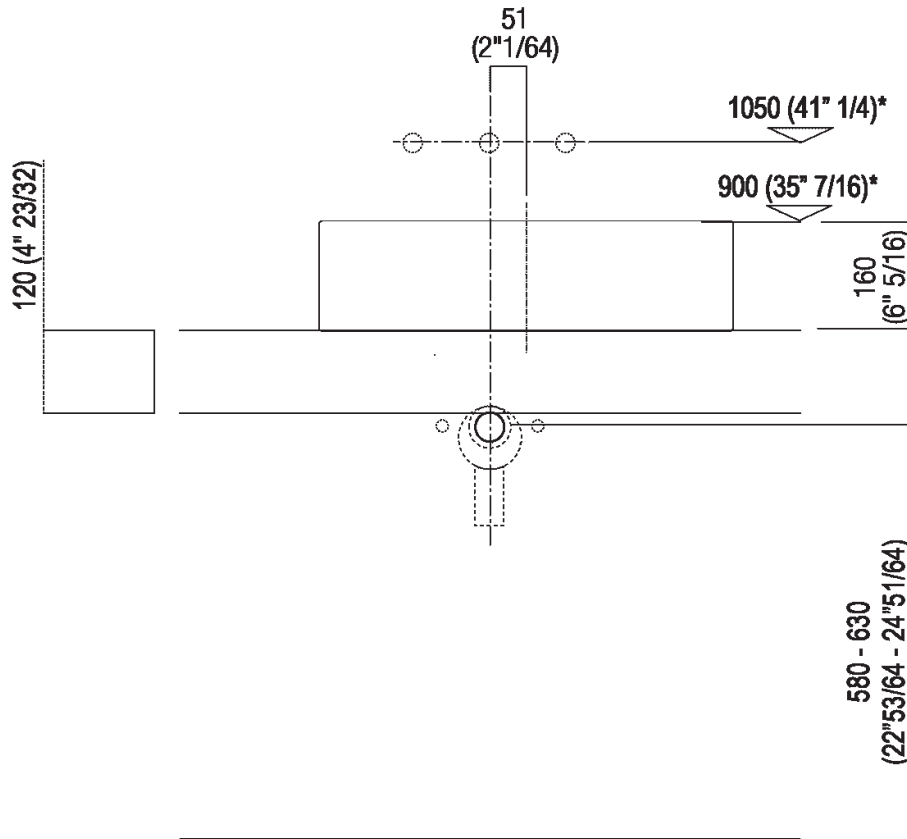


**Scarico per sifone a bottiglia**  
**Drain for bottle trap**

\*h.consigliata / advised h.



Quote di montaggio: piani spessore cm 12,  
 autoportanti/freestanding



**Scarico per sifone ad incasso**  
**Drain for concealed waste trap**

\*h.consigliata / advised h.

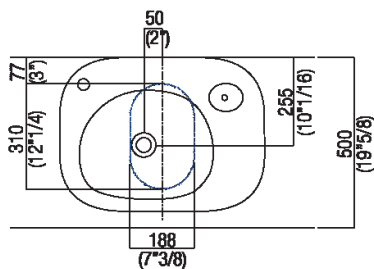




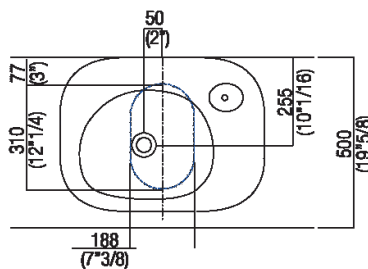
**Forature per lavabi da appoggio e rubinetti su piani**

**PIANO cm 50 / COUNTERTOP cm 50**

**Posizione standard per rubinetto su piano**  
**Standard position for top mounted tap**



**Posizione standard per rubinetto a parete**  
**Standard position for wall mounted tap**



**Posizione speciale per rubinetto Sen a parete e Square con bocca curva**  
**Special position for wall mounted tap**  
**Sen and Square white curved spout**

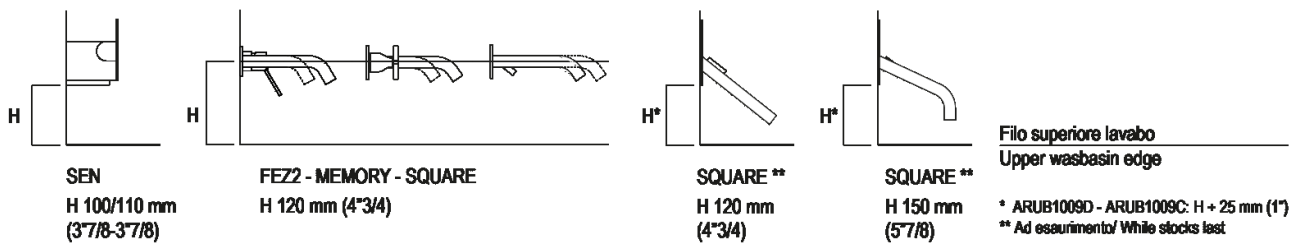
**NON NECESSARIA**  
**NOT NECESSARY**



**Posizione rubinetteria, altezza consigliata**

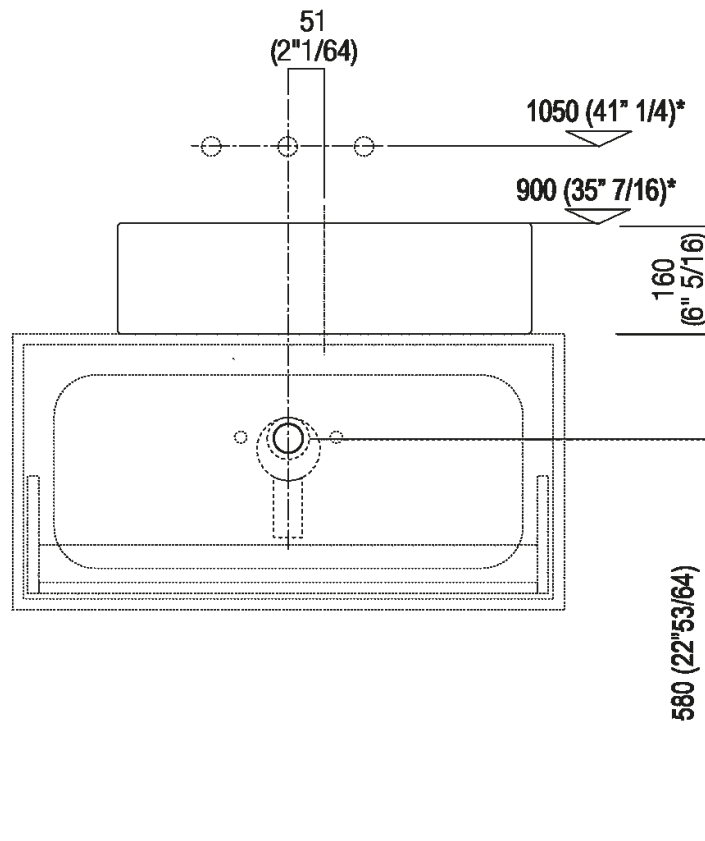
**POSIZIONE RUBINETTERIA / TAP POSITION**

Altezza consigliata / Recommended height





Quote di montaggio: su cassa H 40 cm Lato

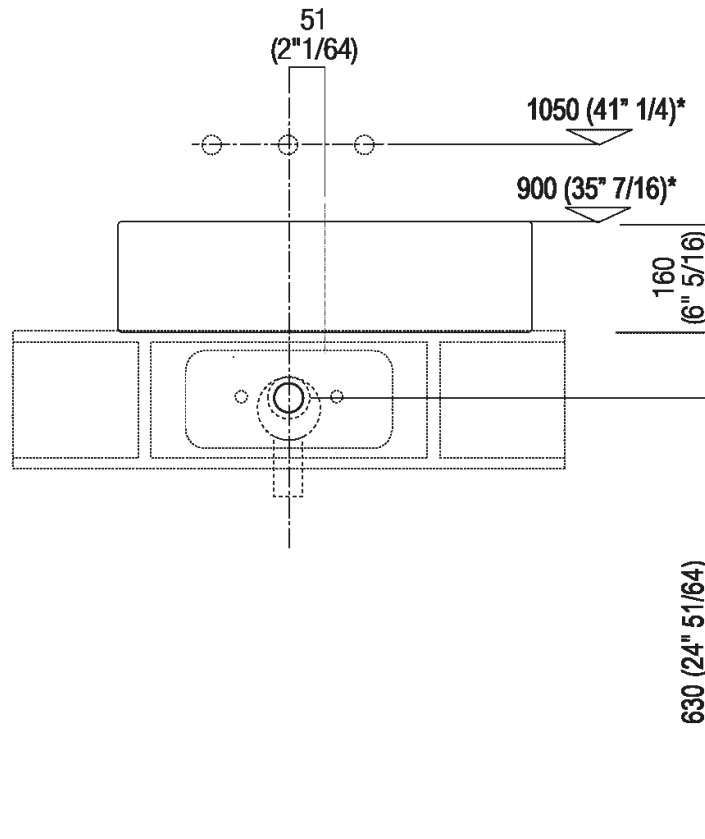


**Scarico per sifone a bottiglia e ad incasso**  
**Drain for bottle trap and concealed waste trap**

\*h.consigliata / advised h.



Quote di montaggio: su cassa H 20 cm Lato



**Scarico per sifone a bottiglia e ad incasso**  
**Drain for bottle trap and concealed waste trap**

\*h.consigliata / advised h.