



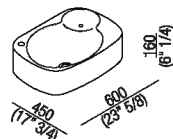
Lavabo d'appoggio in marmo con foro per rubinetto  
 ACER0763PR\_

Andrea Morgante (Shiro Studio) - Shiro Studio, 2014

Lavabo da appoggio in Cristalplant® biobased bianco e marmi.

Lavabo da appoggio in marmo con foro per troppo pieno ricavato in un piccolo vaso collegato al bacino principale, che ha anche funzione di portasapone. Versione con o senza foro per rubinetto. Utilizza piletta .MET0563. Il troppo pieno ha portata massima di 8 l/min è quindi consigliato l'utilizzo di piletta a scarico libero.

Altezza:	16 cm	6"1/4 inches
Larghezza:	60 cm	23"5/8 inches
Peso:	56 kg	123 lbs
Profondità :	45 cm	17"3/4 inches
Confezione:	55 x 70 x 25 cm	21"5/8 x 27"4/8 x 9"7/8 inches
Peso della confezione:	66 kg	146 lbs



**Finiture**

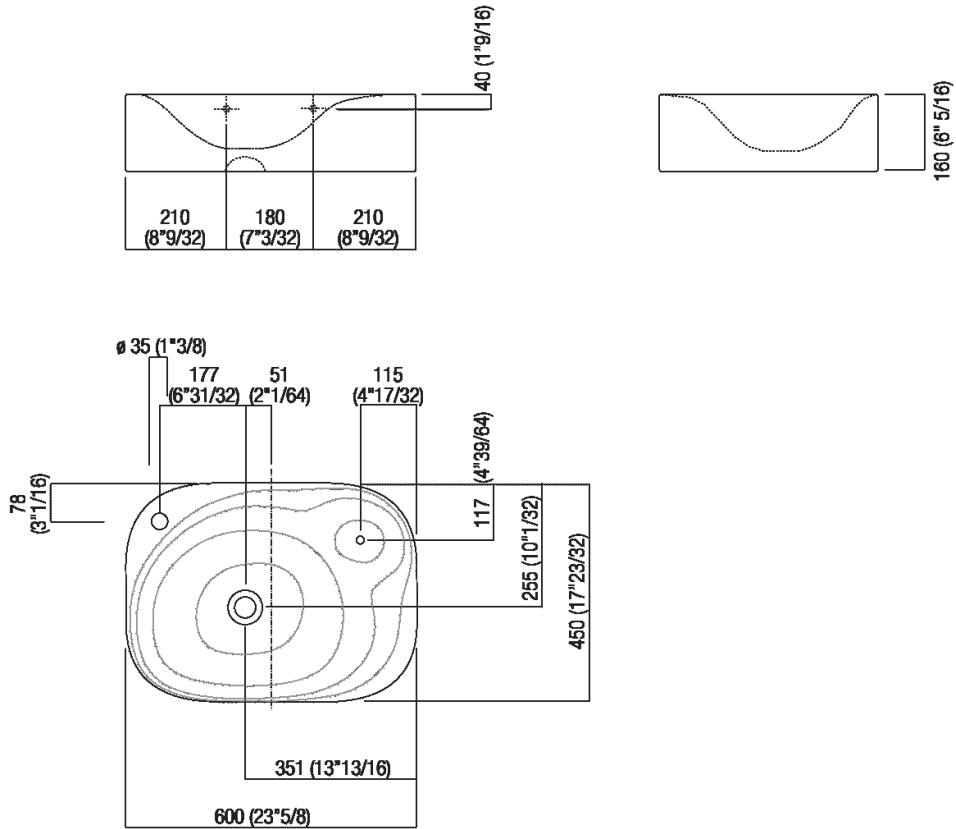
-  Nero Marquina
-  Emperador dark
-  Verde Alpi
-  Grigio Carnico
-  Bianco di Carrara

**Materiali**

-  Marmo

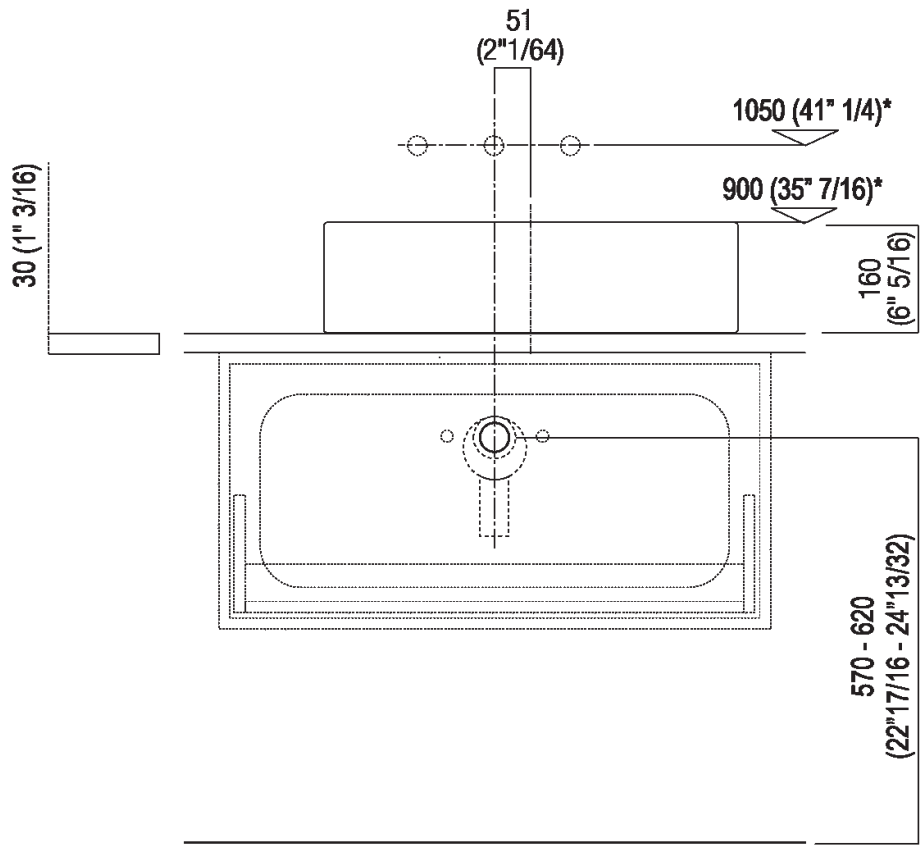


**Dimensioni principali**





Quote di montaggio: piani spessore cm 3, in appoggio sui contenitori

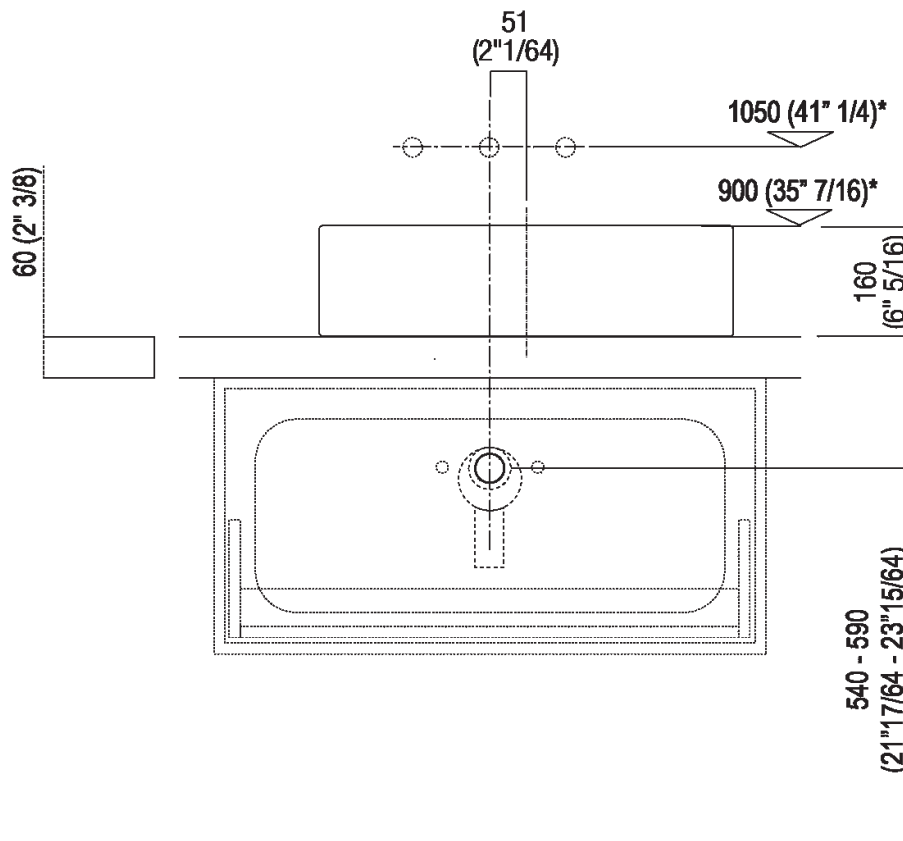


**Scarico per sifone a bottiglia e ad incasso**  
**Drain for bottle trap and concealed waste trap**

\*h.consigliata / advised h.



Quote di montaggio: piani spessore cm 6, in appoggio sui contenitori

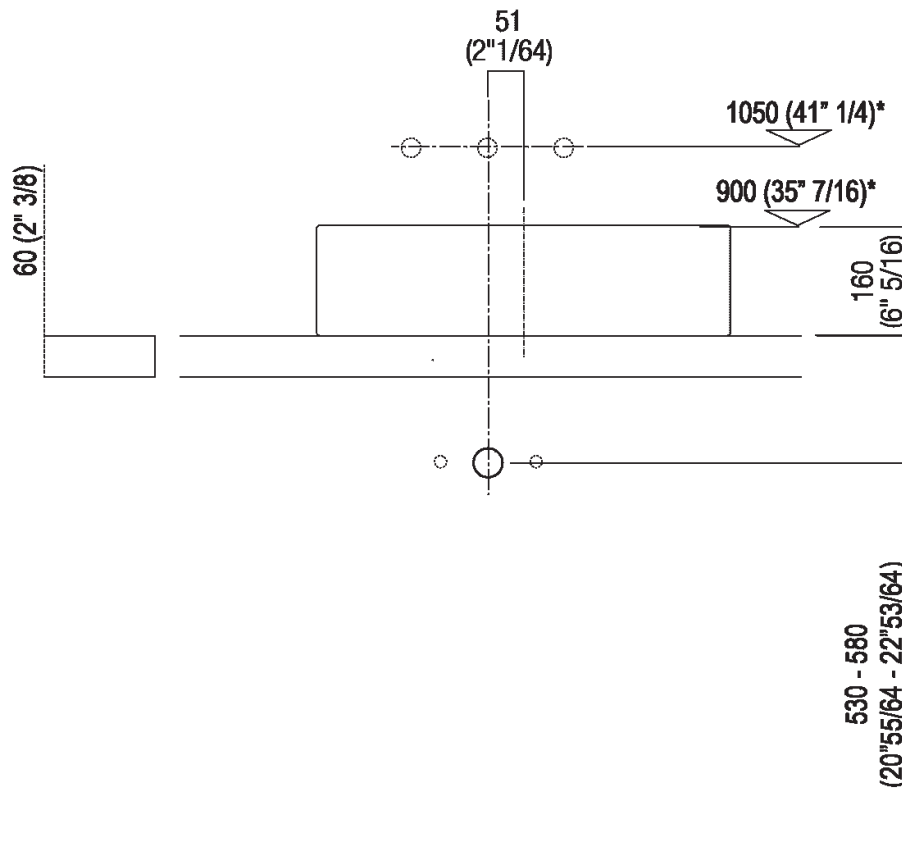


**Scarico per sifone a bottiglia e ad incasso**  
**Drain for bottle trap and concealed waste trap**

\*h.consigliata / advised h.



Quote di montaggio: piani spessore cm 6,  
 autoportanti/freestanding

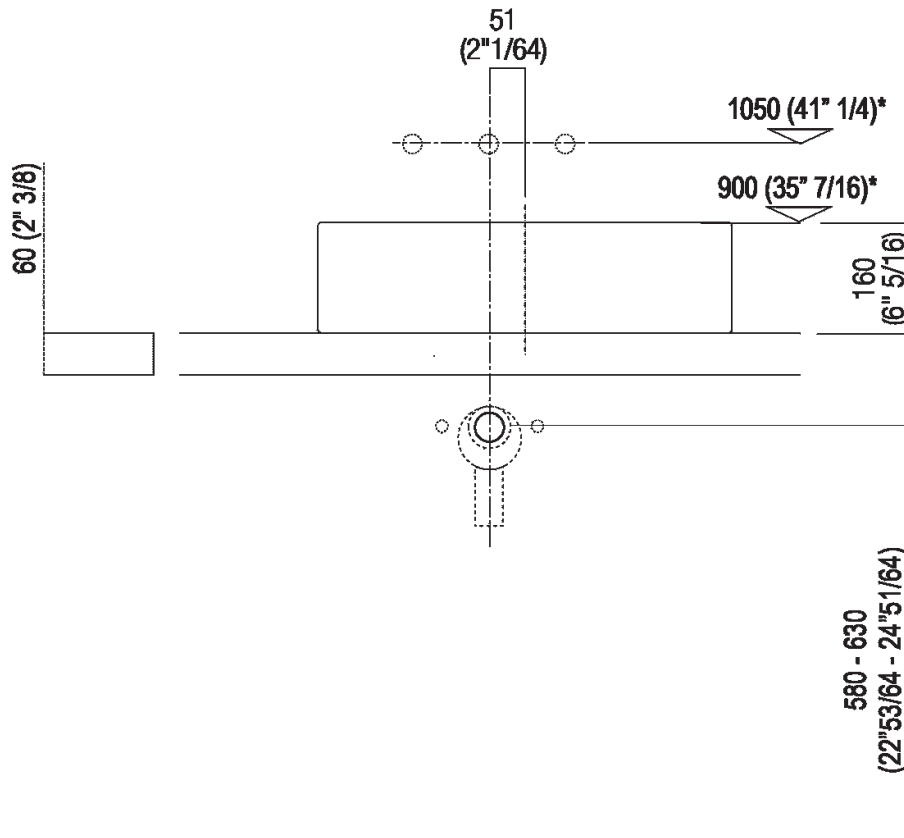


**Scarico per sifone a bottiglia**  
**Drain for bottle trap**

\*h.consigliata / advised h.



Quote di montaggio: piani spessore cm 6,  
 autoportanti/freestanding

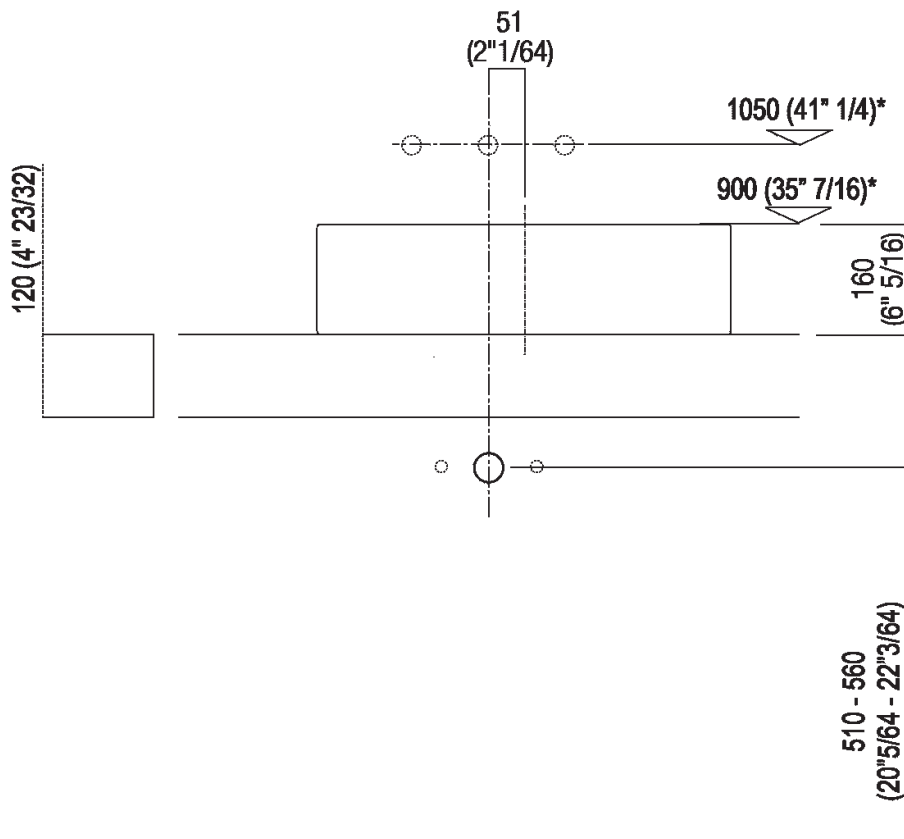


**Scarico per sifone ad incasso**  
**Drain for concealed waste trap**

\*h.consigliata / advised h.



Quote di montaggio: piani spessore cm 12,  
 autoportanti/freestanding

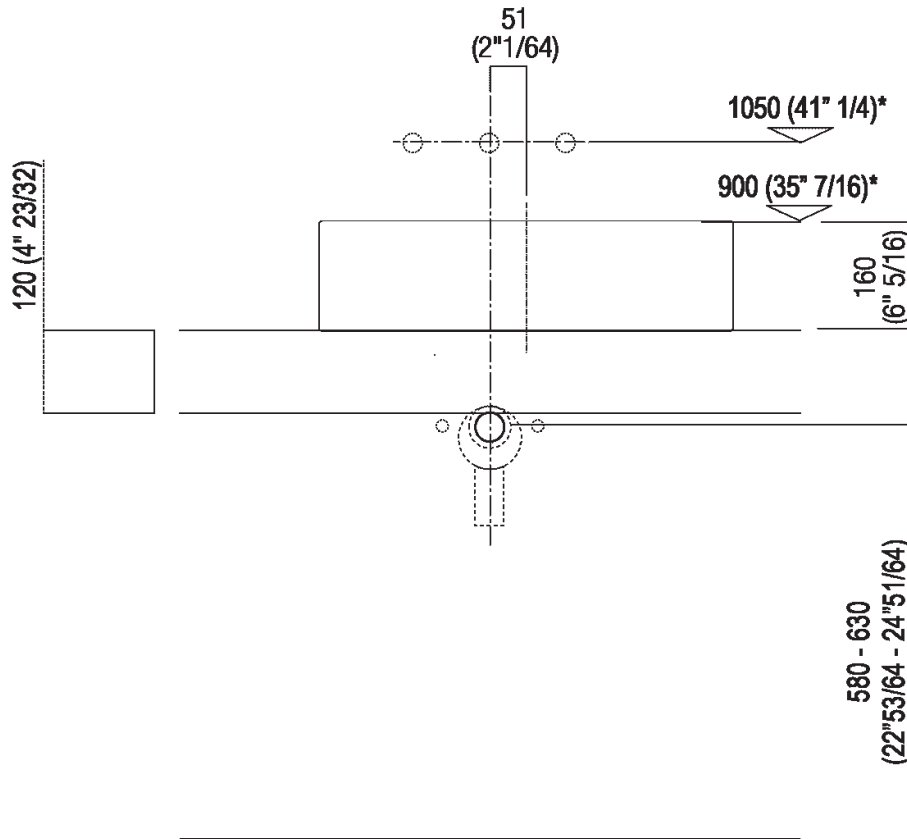


**Scarico per sifone a bottiglia**  
**Drain for bottle trap**

\*h.consigliata / advised h.



Quote di montaggio: piani spessore cm 12,  
 autoportanti/freestanding



**Scarico per sifone ad incasso**  
**Drain for concealed waste trap**

\*h.consigliata / advised h.

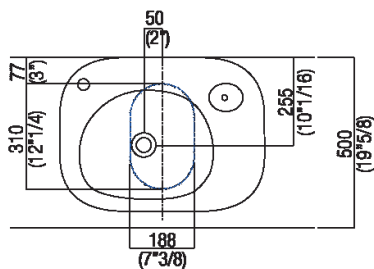




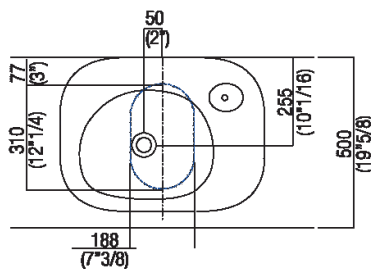
**Forature per lavabi da appoggio e rubinetti su piani**

**PIANO cm 50 / COUNTERTOP cm 50**

**Posizione standard per rubinetto su piano**  
**Standard position for top mounted tap**



**Posizione standard per rubinetto a parete**  
**Standard position for wall mounted tap**

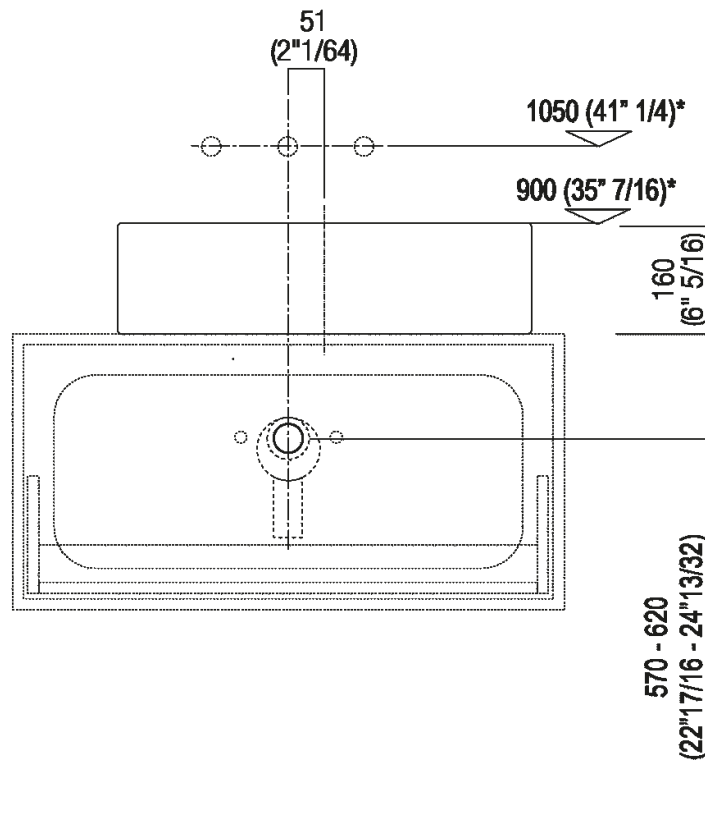


**Posizione speciale per rubinetto Sen a parete e Square con bocca curva**  
**Special position for wall mounted tap**  
**Sen and Square white curved spout**

**NON NECESSARIA**  
**NOT NECESSARY**



Quote di montaggio: su cassa H 40 cm Lato

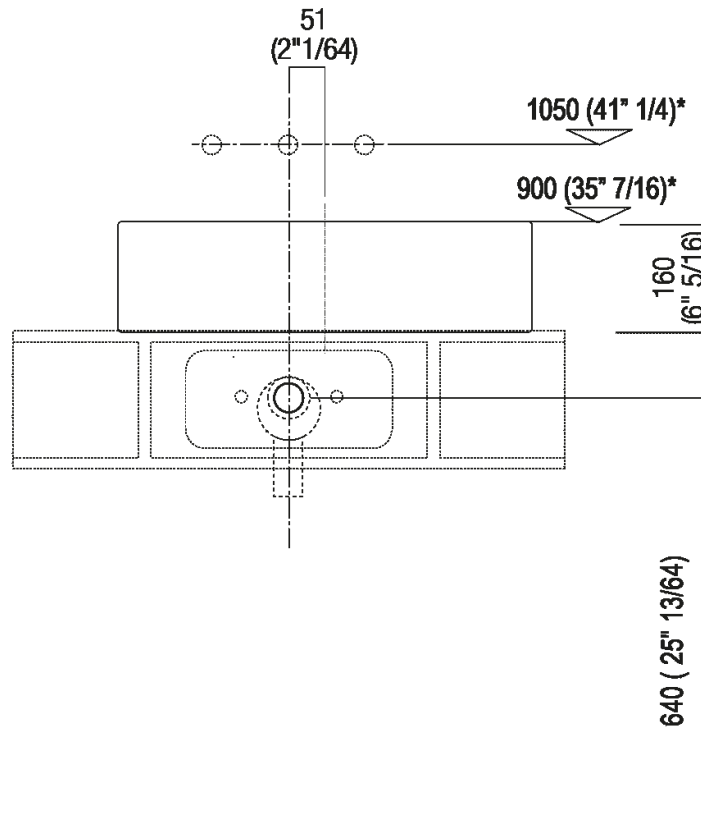


**Scarico per sifone a bottiglia e ad incasso**  
**Drain for bottle trap and concealed waste trap**

\*h.consigliata / advised h.



Quote di montaggio: su cassa H 20 cm Lato



**Scarico per sifone a bottiglia e ad incasso**  
**Drain for bottle trap and concealed waste trap**

\*h.consigliata / advised h.