



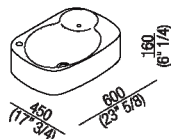
Lavabo d'appoggio in Cristalplant® biobased con foro per rubinetto
 ACER0763PRZ

Andrea Morgante (Shiro Studio) - Shiro Studio, 2014

Lavabo da appoggio in Cristalplant® biobased bianco e marmi.

Lavabo da appoggio in Cristalplant® biobased bianco con foro per troppo pieno ricavato in un piccolo invaso collegato al bacino principale, che ha anche funzione di portasapone. Versione con foro per rubinetto. Utilizza piletta .MET0563. Il troppo pieno ha portata massima di 8 l/min è quindi consigliato l'utilizzo di piletta a scarico libero.

Altezza:	16 cm	6" 1/4 inches
Larghezza:	60 cm	23" 5/8 inches
Peso:	13 kg	29 lbs
Profondità :	45 cm	17 "3/4 inches
Confezione:	55 x 70 x 25 cm	21" 5/8 x 27" 4/8 x 9" 7/8 inches
Peso della confezione:	16 kg	35 lbs



Finiture



Bianco

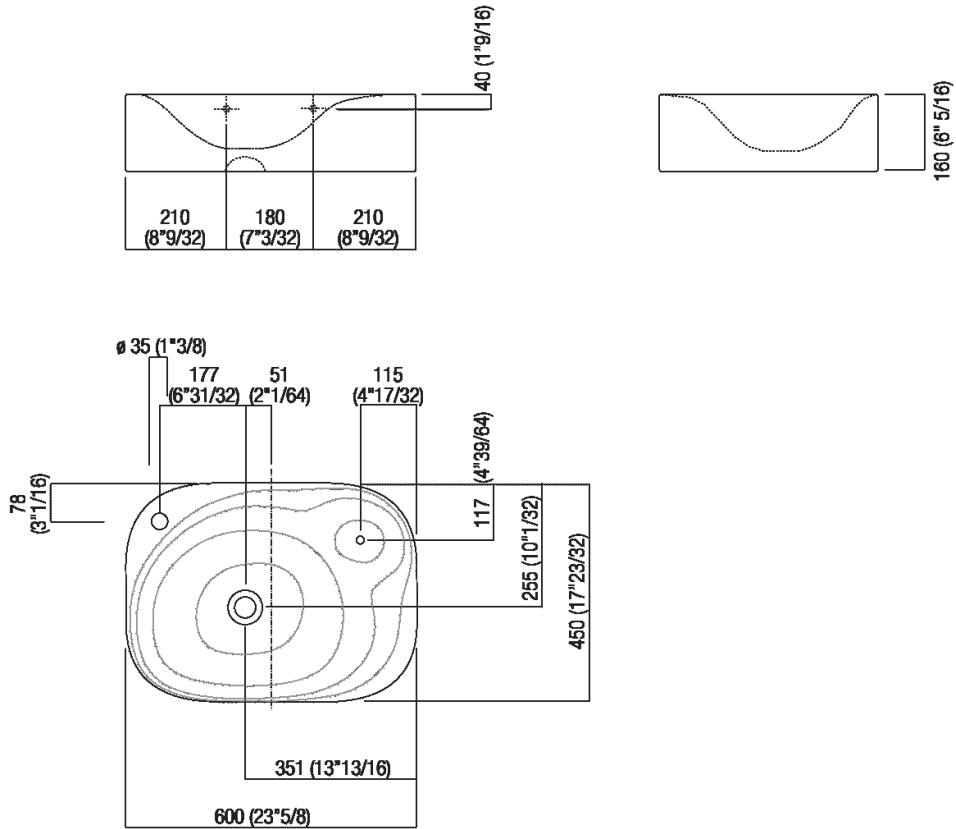
Materiali



Cristalplant® biobased

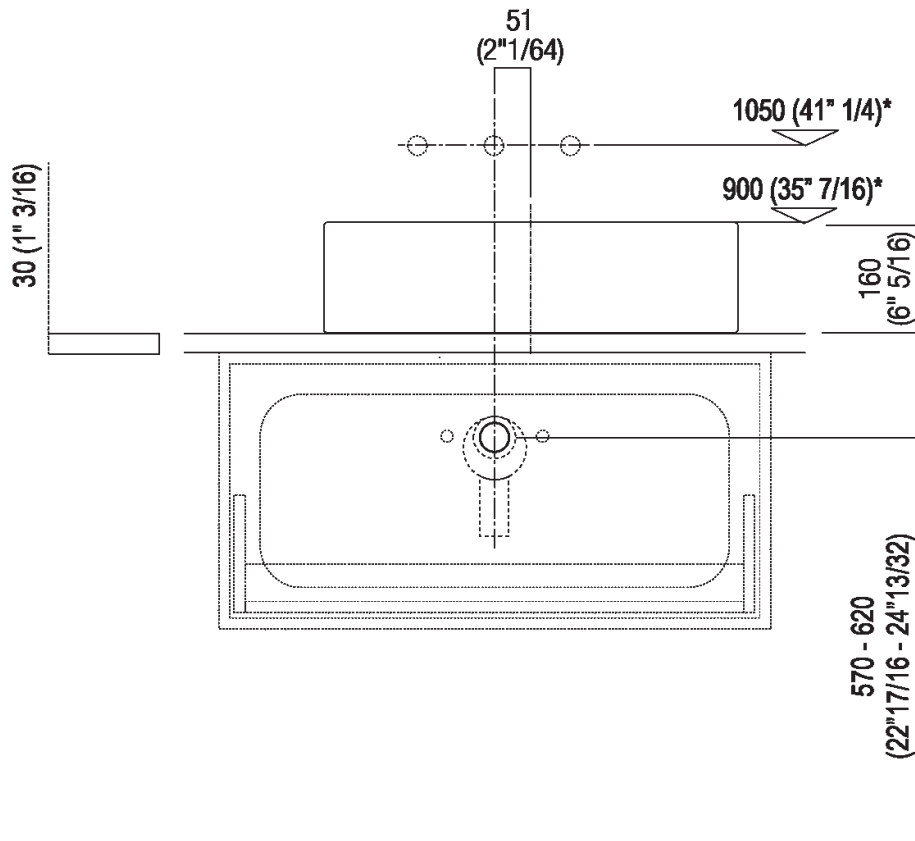


Dimensioni principali





Quote di montaggio: piani spessore cm 3, in appoggio sui contenitori

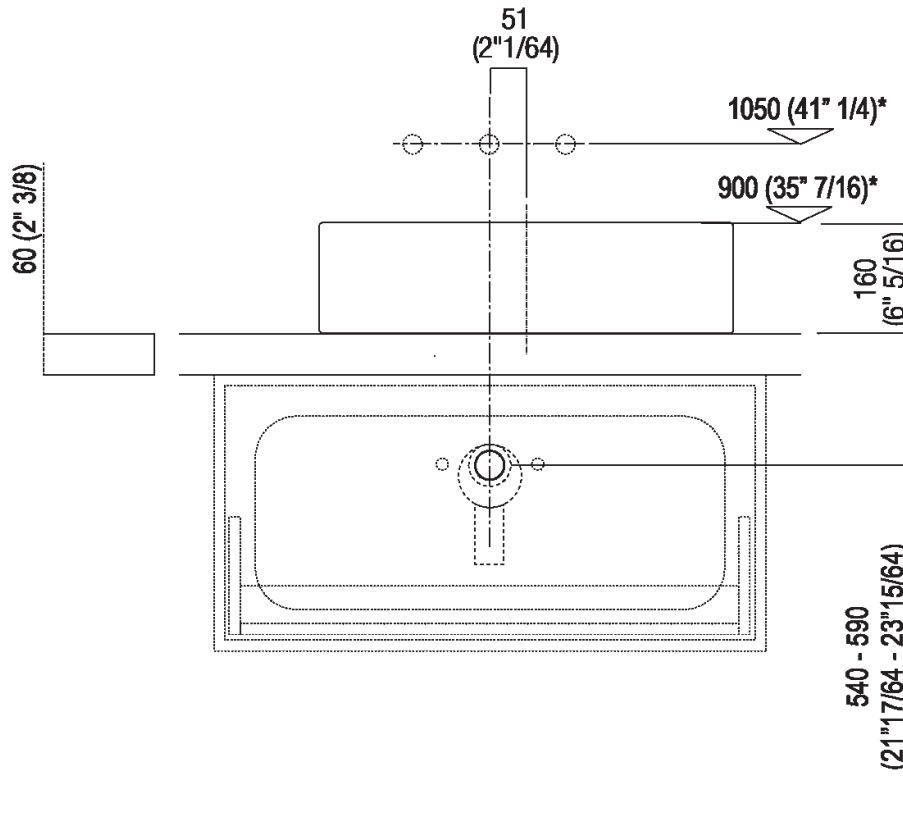


Scarico per sifone a bottiglia e ad incasso
Drain for bottle trap and concealed waste trap

*h.consigliata / advised h.



Quote di montaggio: piani spessore cm 6, in appoggio sui contenitori

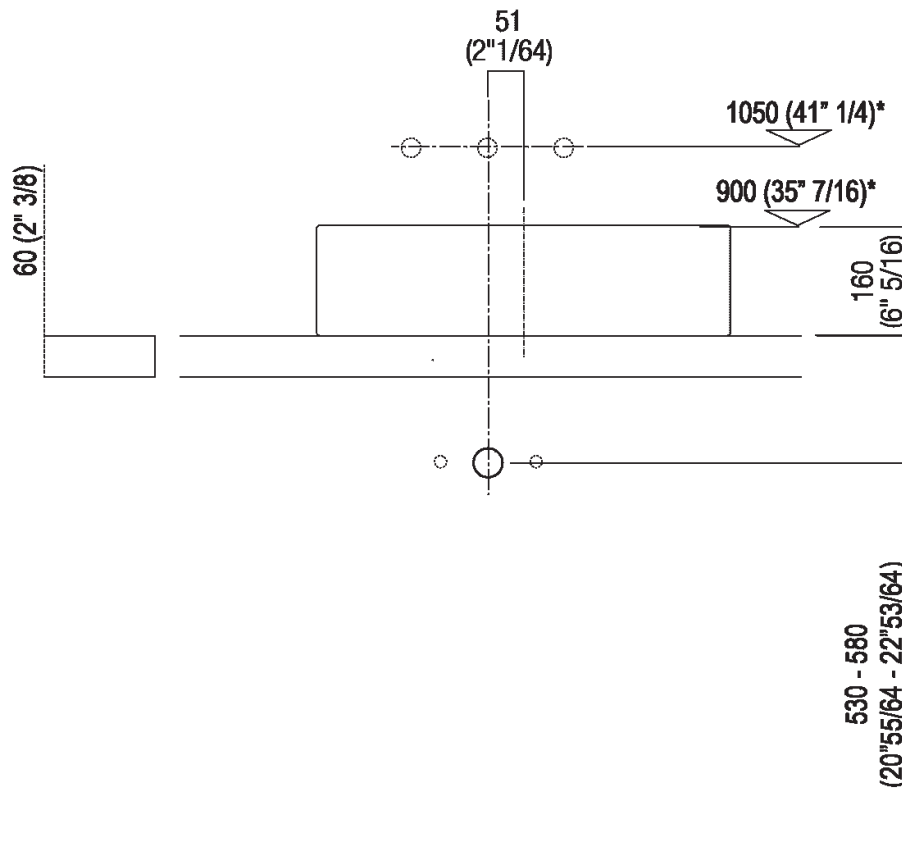


Scarico per sifone a bottiglia e ad incasso
Drain for bottle trap and concealed waste trap

*h.consigliata / advised h.



Quote di montaggio: piani spessore cm 6,
 autoportanti/freestanding

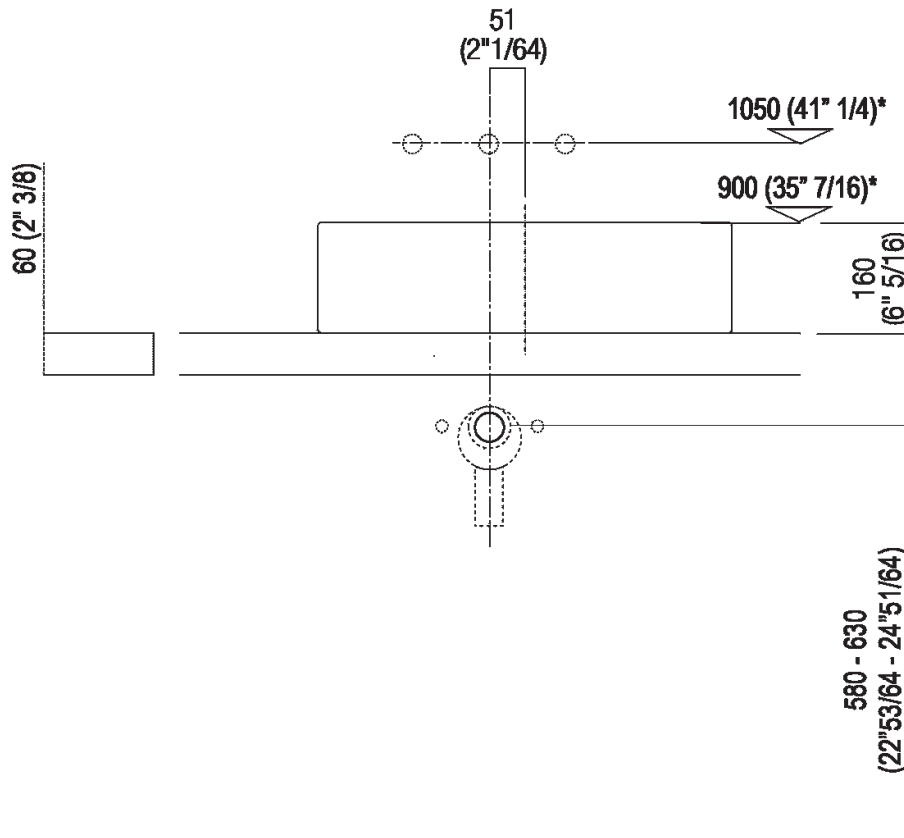


Scarico per sifone a bottiglia
Drain for bottle trap

*h.consigliata / advised h.



Quote di montaggio: piani spessore cm 6,
 autoportanti/freestandin

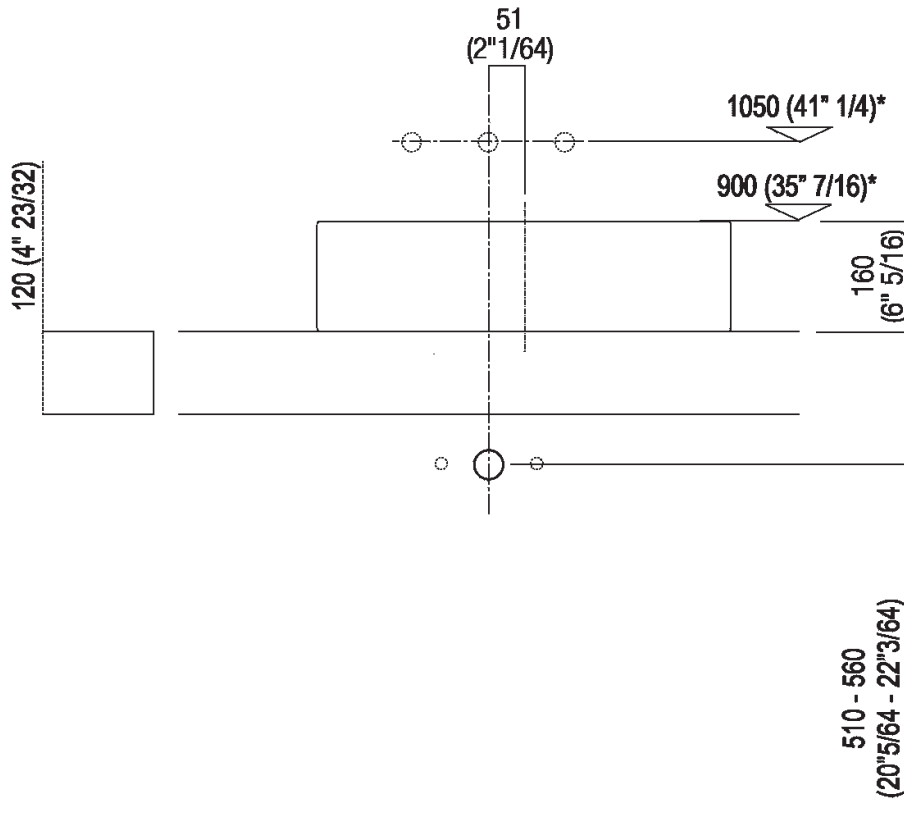


Scarico per sifone ad incasso
Drain for concealed waste trap

*h.consigliata / advised h.



Quote di montaggio: piani spessore cm 12,
 autoportanti/freestanding

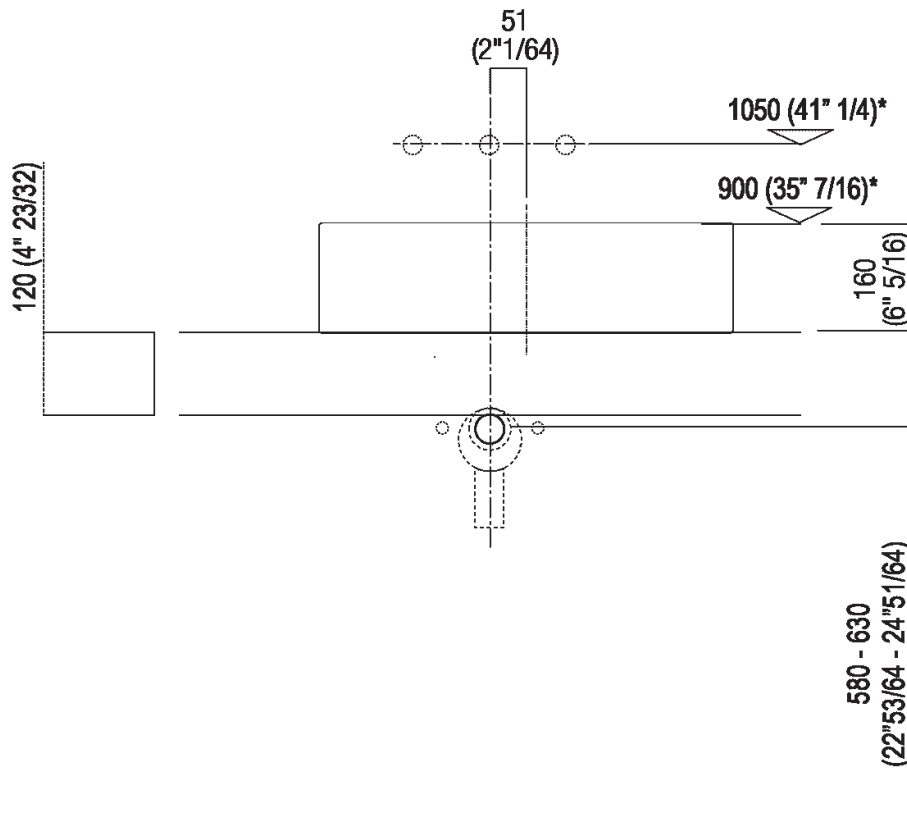


Scarico per sifone a bottiglia
Drain for bottle trap

*h.consigliata / advised h.



Quote di montaggio: piani spessore cm 12,
 autoportanti/freestanding



Scarico per sifone ad incasso
Drain for concealed waste trap

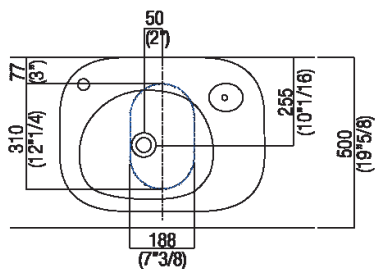
*h.consigliata / advised h.



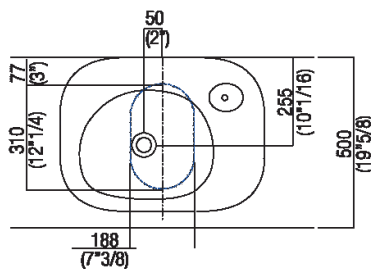
Forature per lavabi da appoggio e rubinetti su piani

PIANO cm 50 / COUNTERTOP cm 50

Posizione standard per rubinetto su piano
 Standard position for top mounted tap



Posizione standard per rubinetto a parete
 Standard position for wall mounted tap

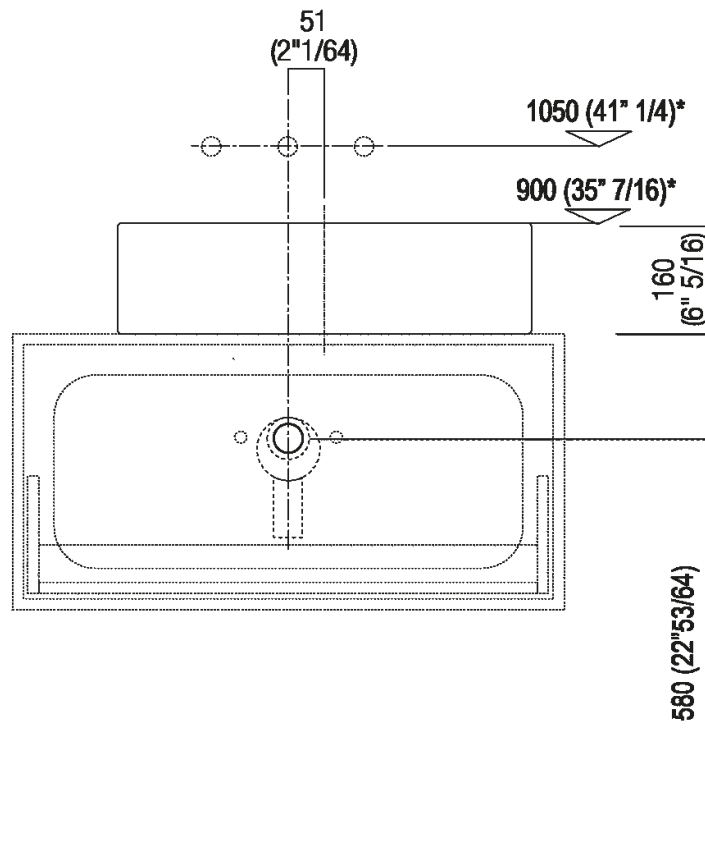


Posizione speciale per rubinetto Sen a parete e Square con bocca curva
 Special position for wall mounted tap Sen and Square white curved spout

NON NECESSARIA
 NOT NECESSARY



Quote di montaggio: su cassa H 40 cm Lato

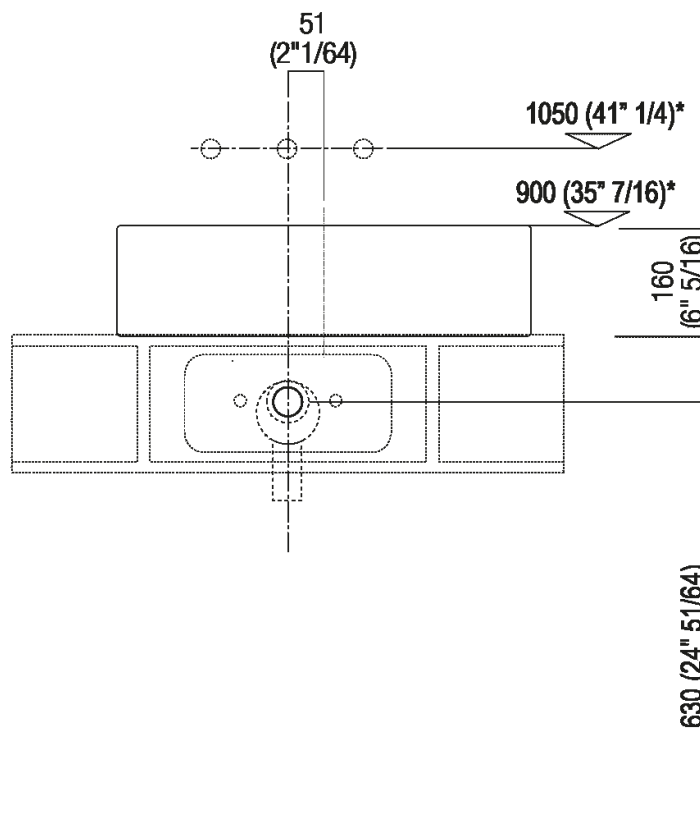


Scarico per sifone a bottiglia e ad incasso
Drain for bottle trap and concealed waste trap

***h.consigliata / advised h.**



Quote di montaggio: su cassa H 20 cm Lato



Scarico per sifone a bottiglia e ad incasso
Drain for bottle trap and concealed waste trap

*h.consigliata / advised h.