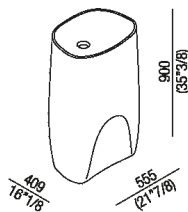




Lavabo a colonna in Cristalplant® biobased predisposto per scarico a parete ACER0896MZ

Patricia Urquiola, 2007

Lavabo in Cristalplant® biobased bianco o in marmo.



**Finiture**

Bianco

**Materiali**

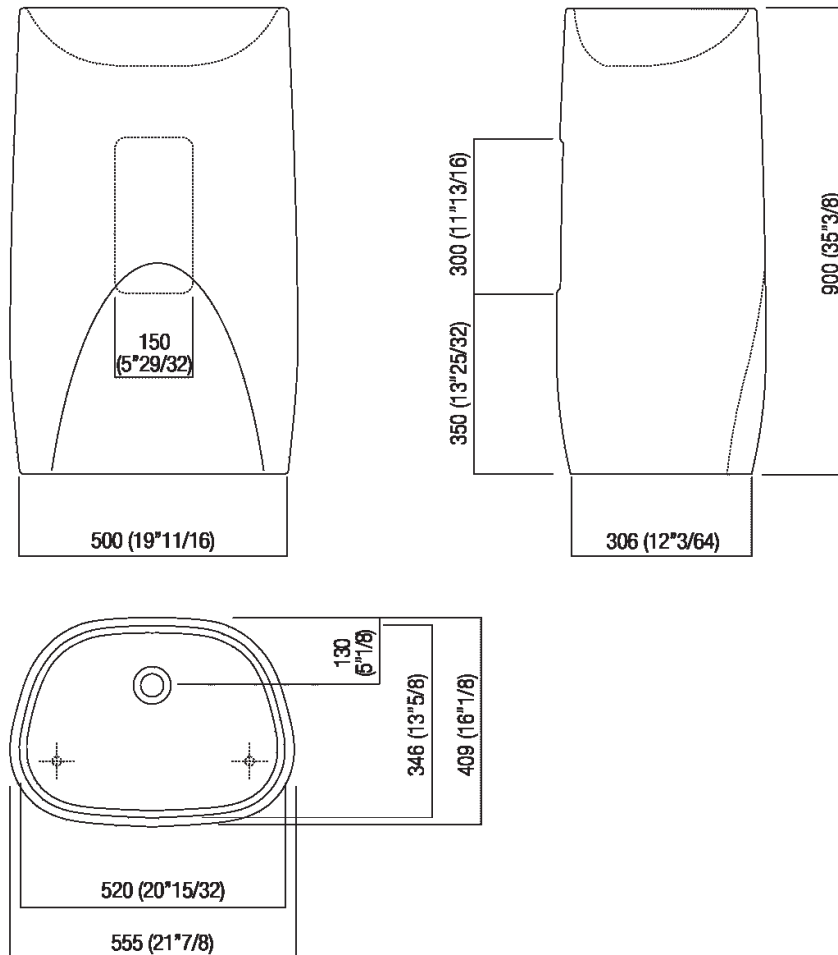
Cristalplant® biobased

Lavabo sagomato in Cristalplant® biobased bianco, con appoggio a terra, senza foro per rubinetto, a scarico libero, compreso di kit di fissaggio. Versione per utilizzo a parete. Utilizza piletta .MET0563 ed è dotato di apertura posteriore per i collegamenti idrici.

Altezza:	90 cm	35"3/8 inches
Larghezza:	55.5 cm	21"7/8 inches
Peso:	58 kg	128 lbs
Profondità :	40.9 cm	16"1/8 inches
Confezione:	52 x 62 x 100 cm	20"4/8 x 24"3/8 x 39"3/8 inches
Peso della confezione:	70 kg	154 lbs

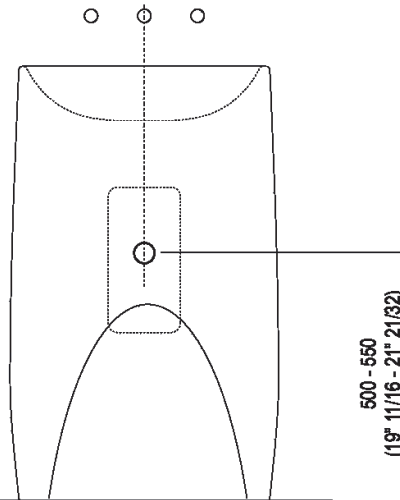


Dimensioni principali

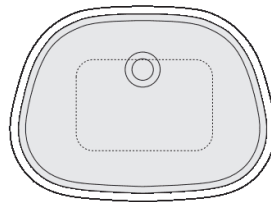




Quote di montaggio

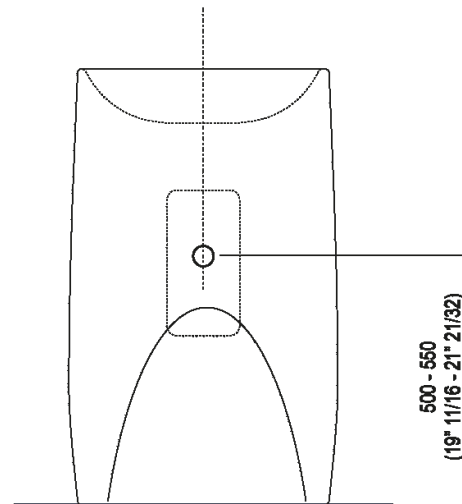


Scarico per sifone a bottiglia  
Drain for bottle trap

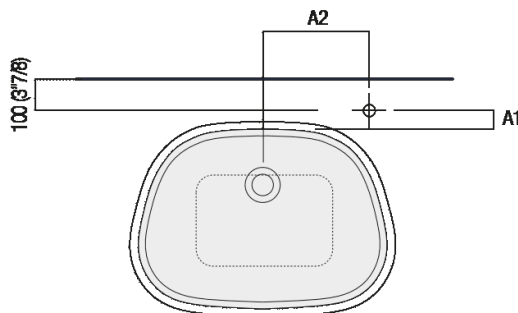




**Quote di montaggio**



**Scarico per sifone a bottiglia**  
**Drain for bottle trap**

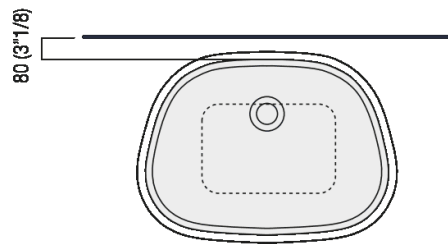
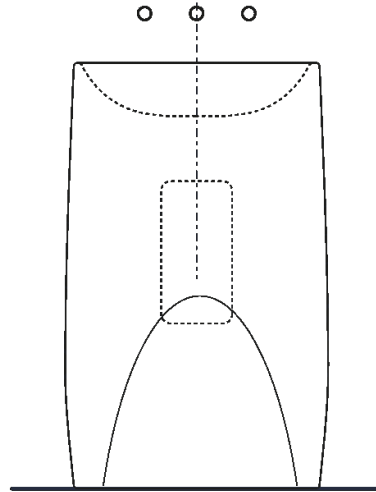


		A1	A2
FEZ 2A	FEZ004	70 (2 <sup>3</sup> / <sub>4</sub> )	280 (11 <sup>3</sup> / <sub>8</sub> )
	ARUB146	140 (5 <sup>1</sup> / <sub>2</sub> )	280 (11 <sup>3</sup> / <sub>8</sub> )
MEMORY	AMEM323	80 (3 <sup>1</sup> / <sub>2</sub> )	290 (11 <sup>3</sup> / <sub>8</sub> )
	ARUB1092	80 (3 <sup>1</sup> / <sub>2</sub> )	290 (11 <sup>3</sup> / <sub>8</sub> )
SEN	ASEN0962N	45 (1 <sup>3</sup> / <sub>4</sub> )	250 (9 <sup>7</sup> / <sub>8</sub> )
SQUARE	ARUB1096	0	210 (8 <sup>1</sup> / <sub>2</sub> )
	ARUB1020*	0	210 (8 <sup>1</sup> / <sub>2</sub> )

\*ad esaurimento / while stocks last



Quote di montaggio





Posizione rubinetteria, altezza consigliata

**POSIZIONE RUBINETTERIA / TAP POSITION**

Altezza consigliata / Recommended height

