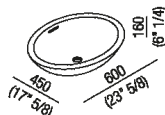


Lavabo d'appoggio  
 ACER0700Z

Benedini Associati, 2002

Lavabo ovale in Cristalplant® biobased.



Lavabo d'appoggio ovale in Cristalplant® biobased bianco senza foro per rubinetto, con foro per troppo pieno. Utilizza piletta .MET0346P o .MET0562.

**Finiture**

 Bianco

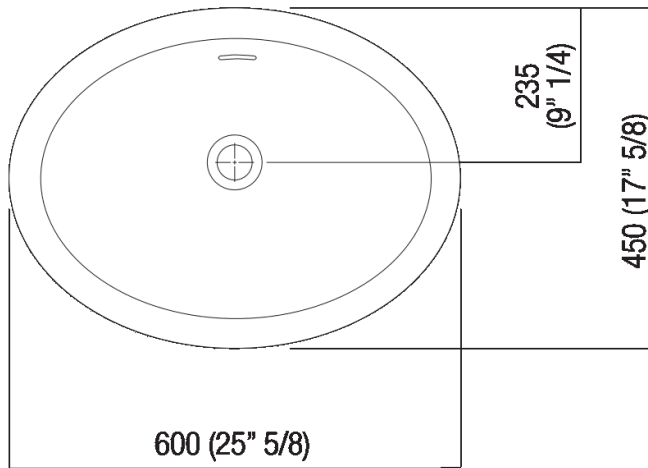
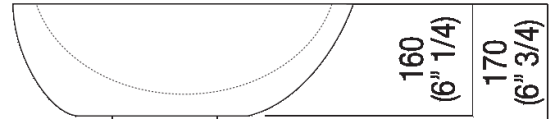
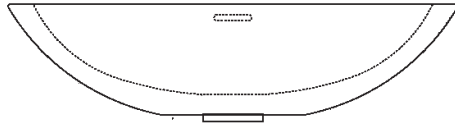
**Materiali**

 Cristalplant® biobased

Altezza:	16 cm	6" 1/4 inches
Larghezza:	60 cm	23" 5/8 inches
Peso:	14 kg	31 lbs
Profondità :	45 cm	17" 5/8 inches
Capacità:	5 l	1 gal
Confezione:	48 x 62 x 20 cm	18" 7/8 x 24" 3/8 x 7" 7/8 inches
Peso della confezione:	17 kg	37 lbs

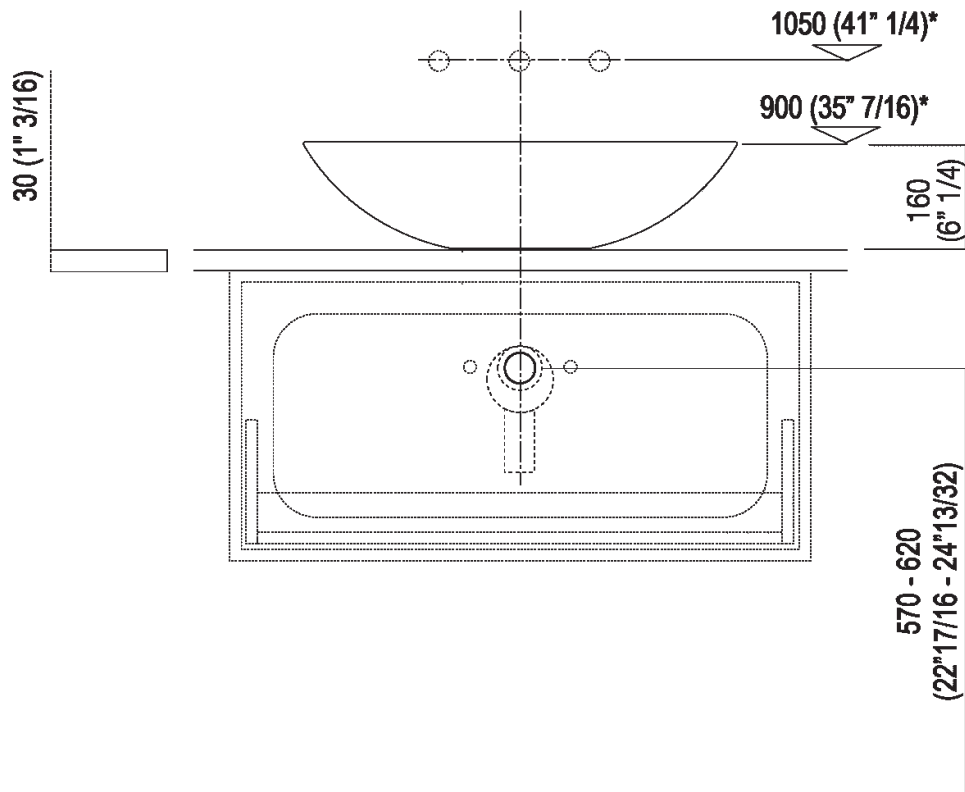


Dimensioni principali



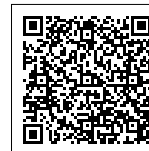


Quote di montaggio: piani spessore cm 3, in appoggio sui contenitori

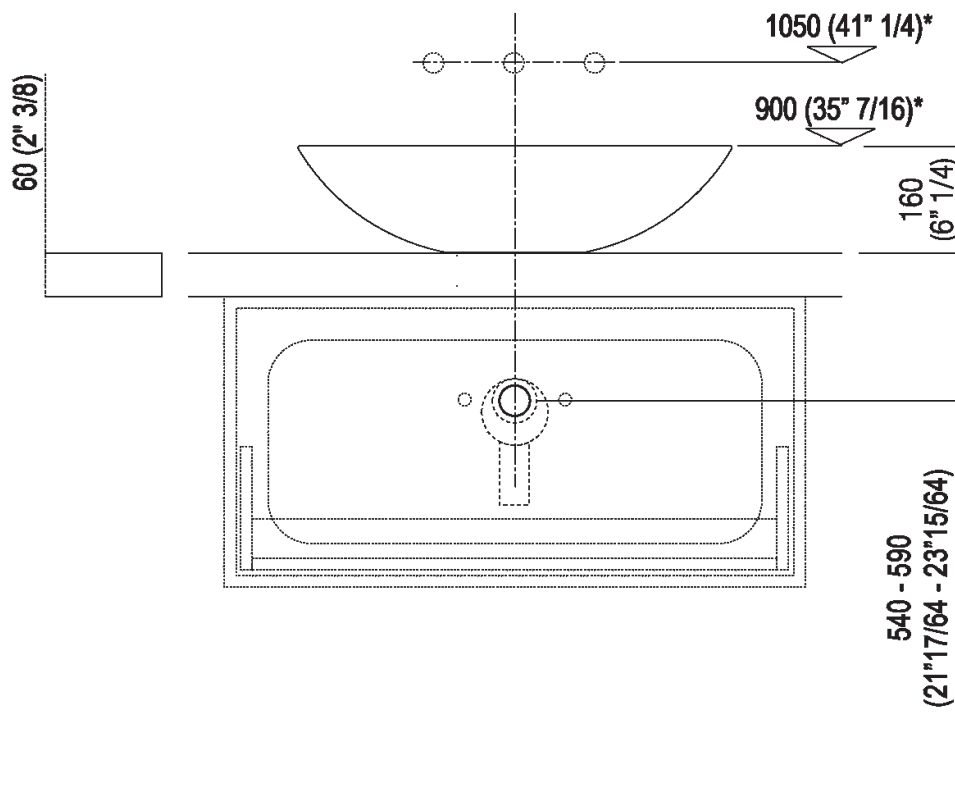


**Scarico per sifone a bottiglia e ad incasso**  
**Drain for bottle trap and concealed waste trap**

\*h.consigliata / advised h.



Quote di montaggio: piani spessore cm 6, in appoggio sui contenitori

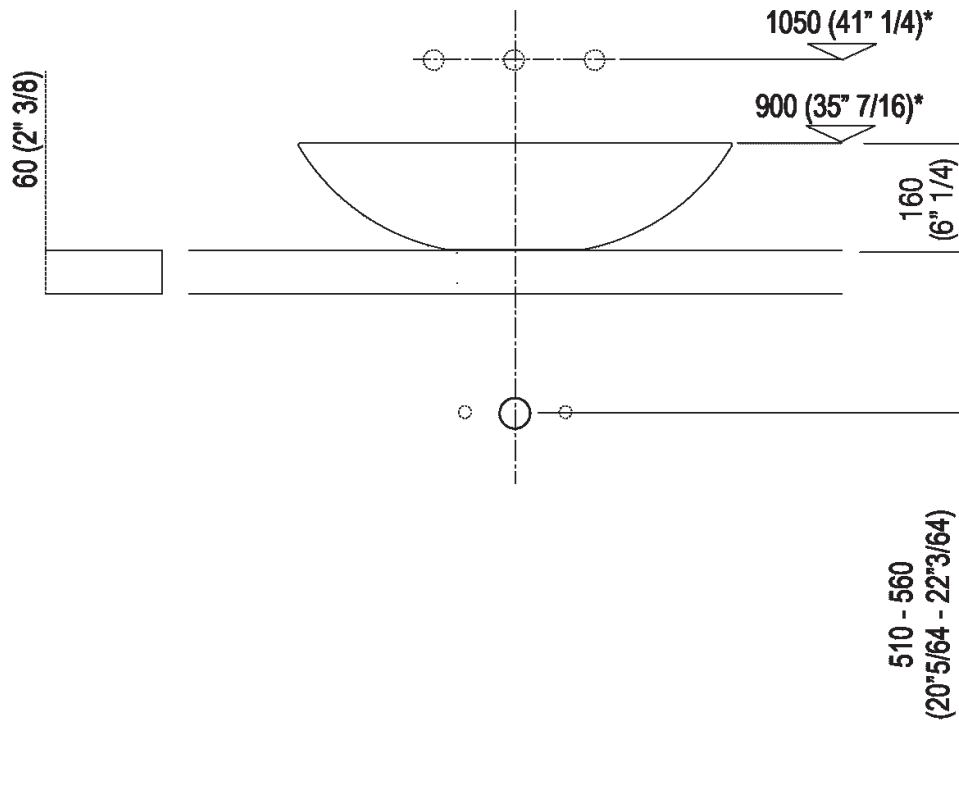


**Scarico per sifone a bottiglia e ad incasso**  
**Drain for bottle trap and concealed waste trap**

**\*h.consigliata / advised h.**



Quote di montaggio: piani spessore cm 6,  
 autoportanti/freestanding

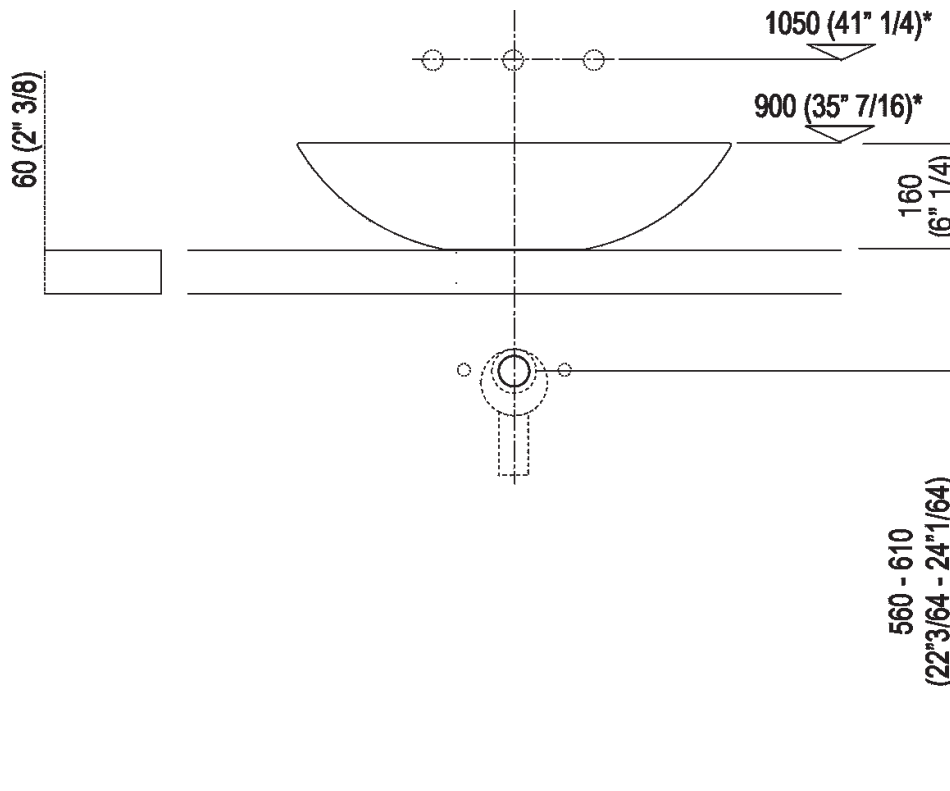


**Scarico per sifone a bottiglia**  
**Drain for bottle trap**

\*h.consigliata / advised h.



Quote di montaggio: piani spessore cm 6,  
 autoportanti/freestanding

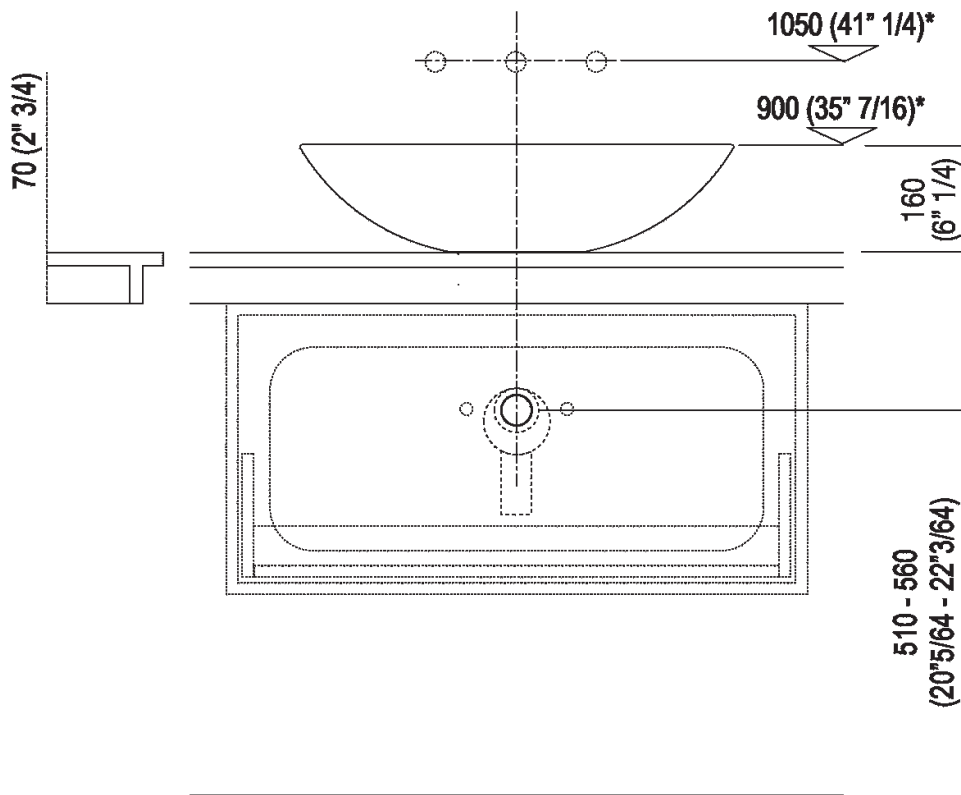


**Scarico per sifone ad incasso**  
**Drain for concealed waste trap**

\*h.consigliata / advised h.



Quote di montaggio: piani Evoluzione



**Scarico per sifone a bottiglia e ad incasso**  
**Drain for bottle trap and concealed waste trap**

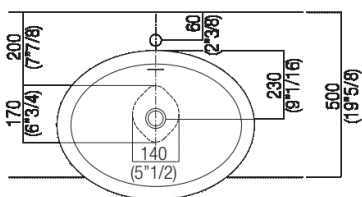
\*h.consigliata / advised h.



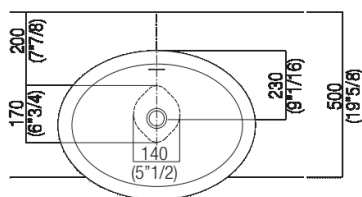
Forature per lavabi da appoggio e rubinetti su piani

**PIANO cm 50 / COUNTERTOP cm 50**

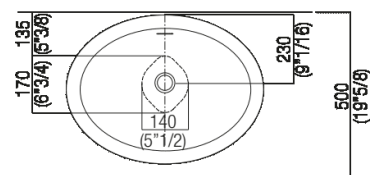
Posizione standard per rubinetto su piano  
Standard position for top mounted tap



Posizione standard per rubinetto a parete  
Standard position for wall mounted tap



Posizione speciale per rubinetto Sen a parete e Square con bocca curva  
Special position for wall mounted tap Sen and Square white curved spout



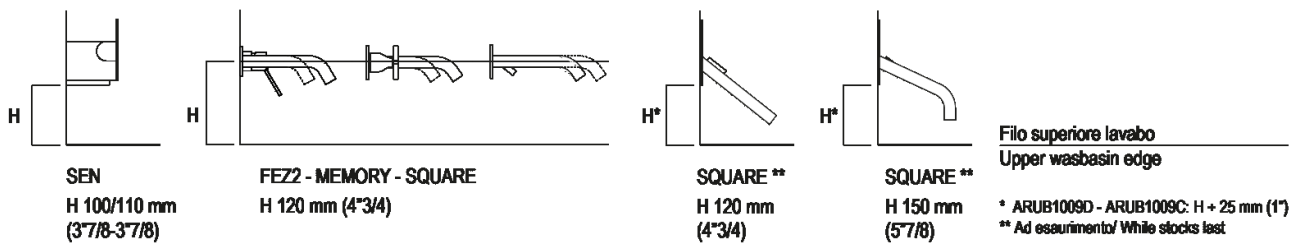




Posizione rubinetteria, altezza consigliata

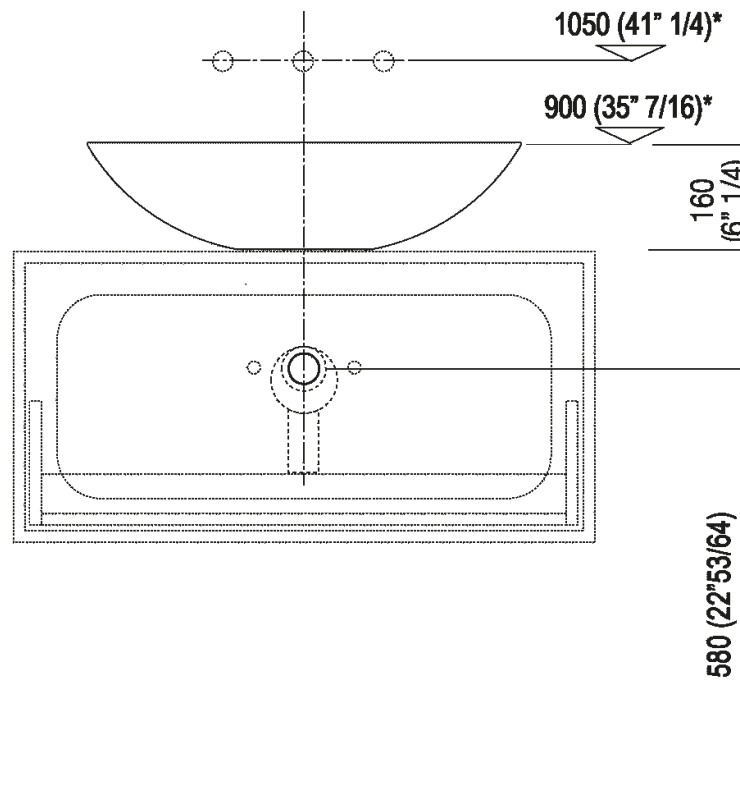
**POSIZIONE RUBINETTERIA / TAP POSITION**

Altezza consigliata / Recommended height





Quote di montaggio: su cassa H 40 cm Lato

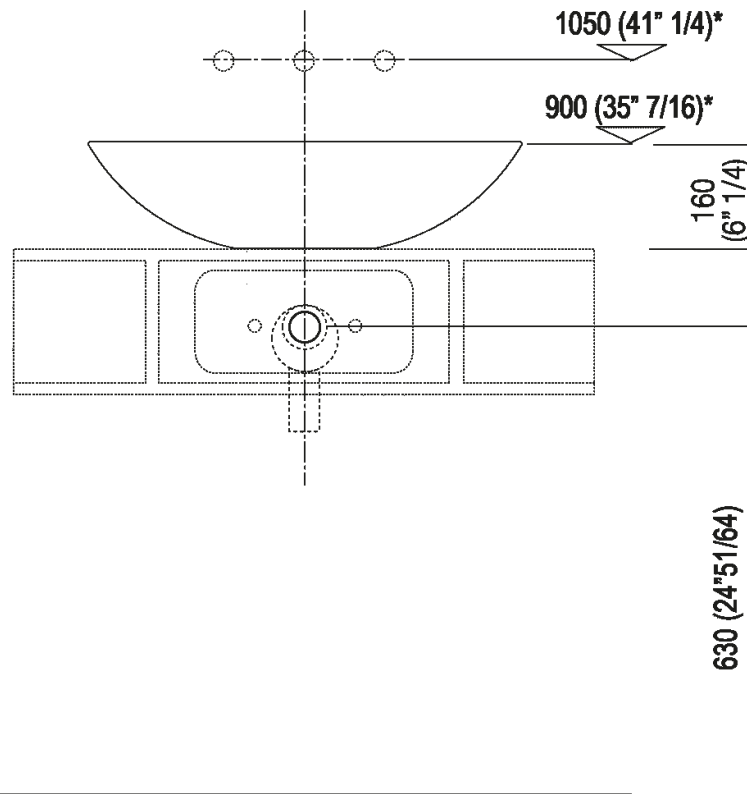


**Scarico per sifone a bottiglia e ad incasso**  
**Drain for bottle trap and concealed waste trap**

\*h.consigliata / advised h.



Quote di montaggio: su cassa H 20 cm Lato



**Scarico per sifone a bottiglia e ad incasso**  
**Drain for bottle trap and concealed waste trap**

**\*h.consigliata / advised h.**