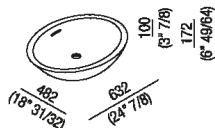




Lavabo a semincasso
 ACER0713IZ

Benedini Associati, 2005

Lavabo in Cristalplant® biobased.



Finiture

Bianco

Materiali

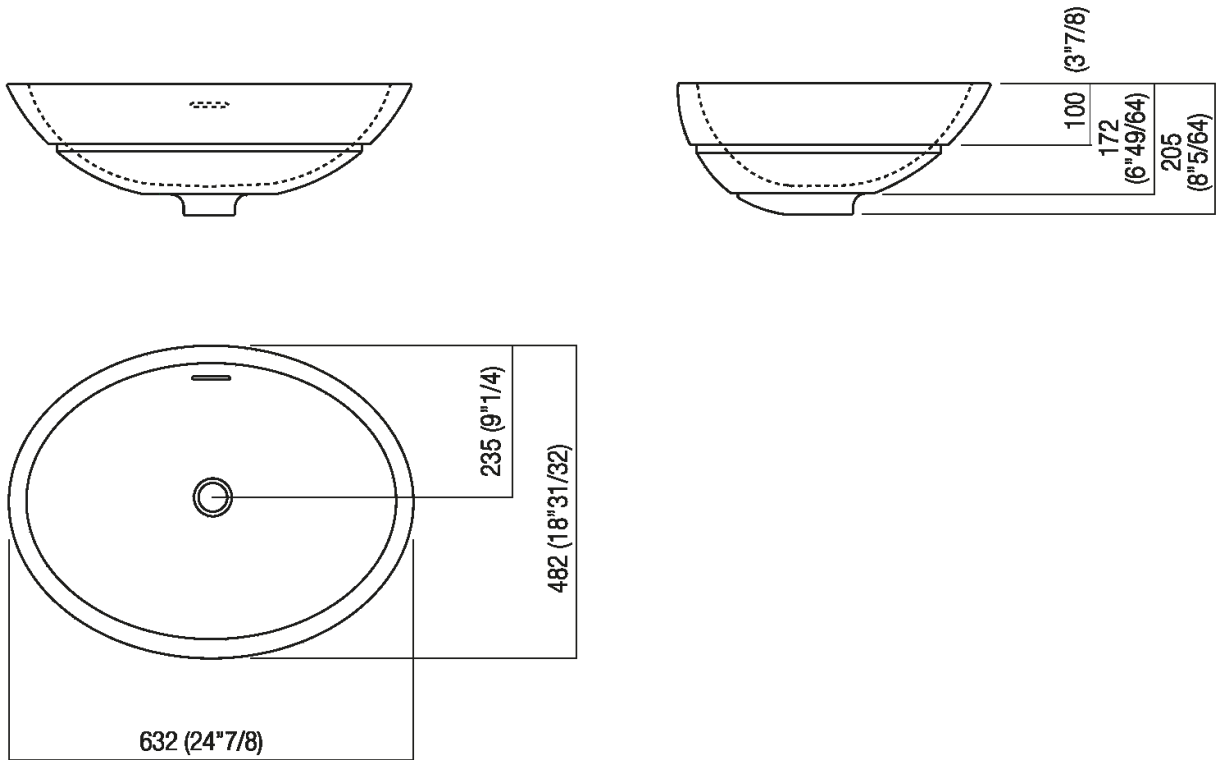
Cristalplant® biobased

Lavabo a semincasso ovale in Cristalplant® biobased bianco senza foro per rubinetto, con foro per troppo pieno. Utilizza piletta .MET0346P, .MET0562 o, con sifone a scomparsa .PLA0456, .MET0508L.

Altezza:	17.2 cm	6" 49/64 inches
Larghezza:	63.2 cm	24" 7/8 inches
Peso:	17 kg	37 lbs
Profondità :	48.2 cm	18" 31/32 inches
Capacità:	9 l	2 gal
Confezione:	52 x 66 x 24 cm	20" 1/2 X 26" X 9" 1/2 inches
Peso della confezione:	20 kg	44 lbs

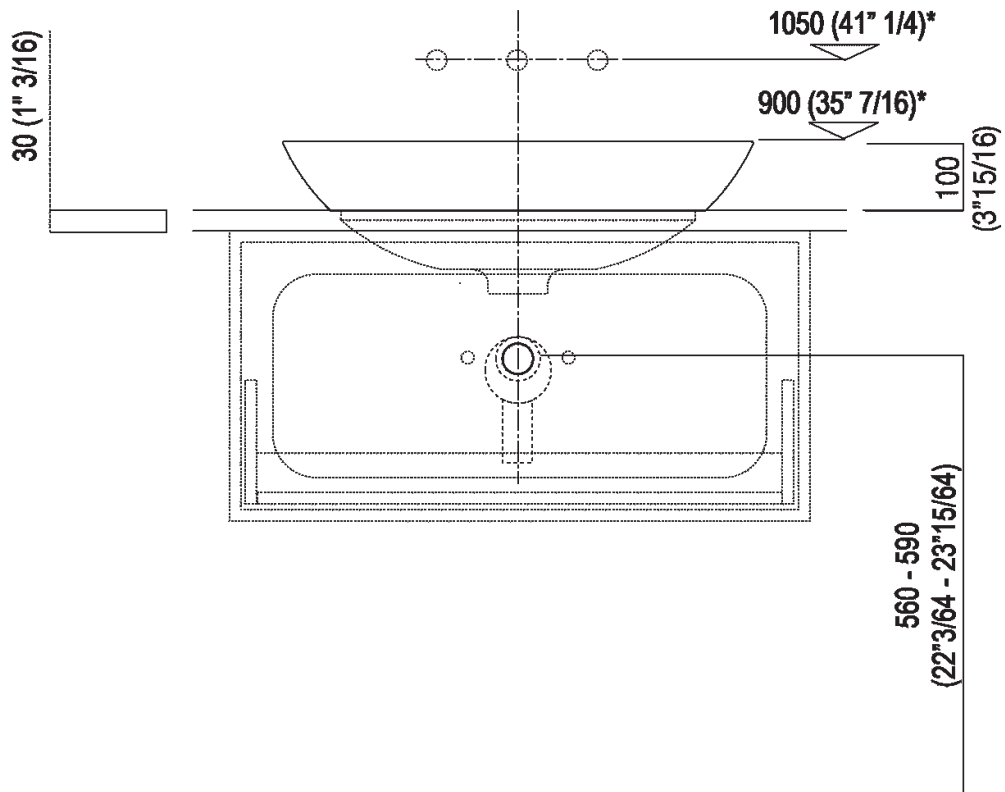


Dimensioni principali





Quote di montaggio: piani spessore cm 3, in appoggio sui contenitori

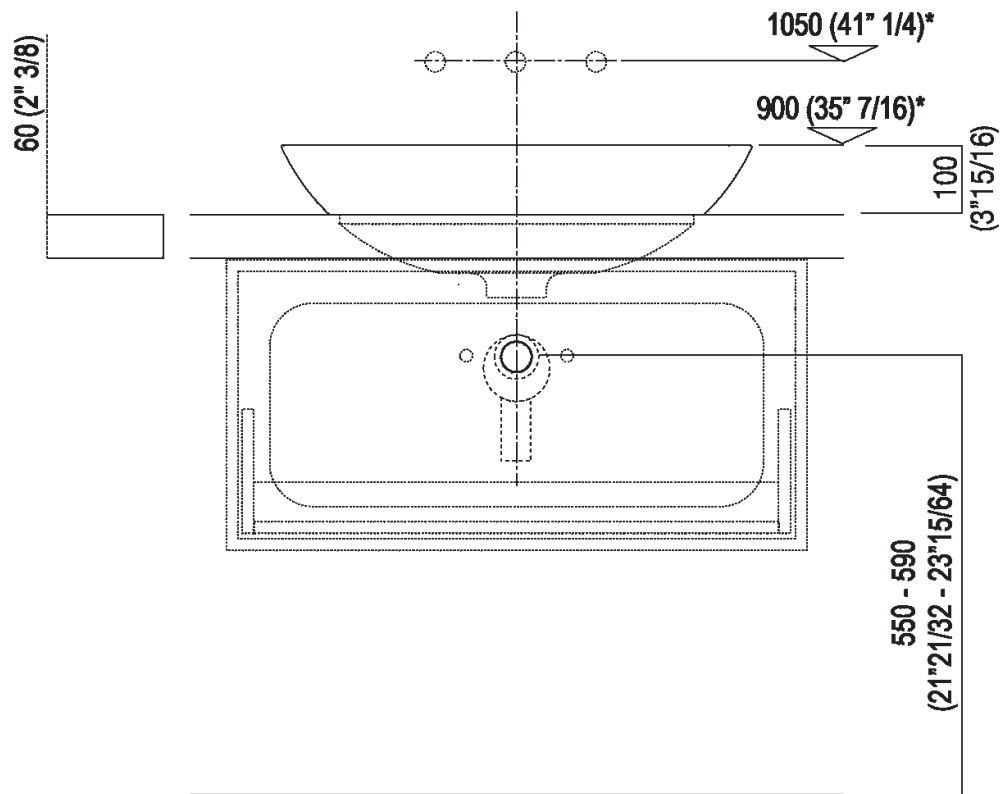


Scarico per sifone a bottiglia e ad incasso
Drain for bottle trap and concealed waste trap

*h.consigliata / advised h.



Quote di montaggio: piani spessore cm 6, in appoggio sui contenitori

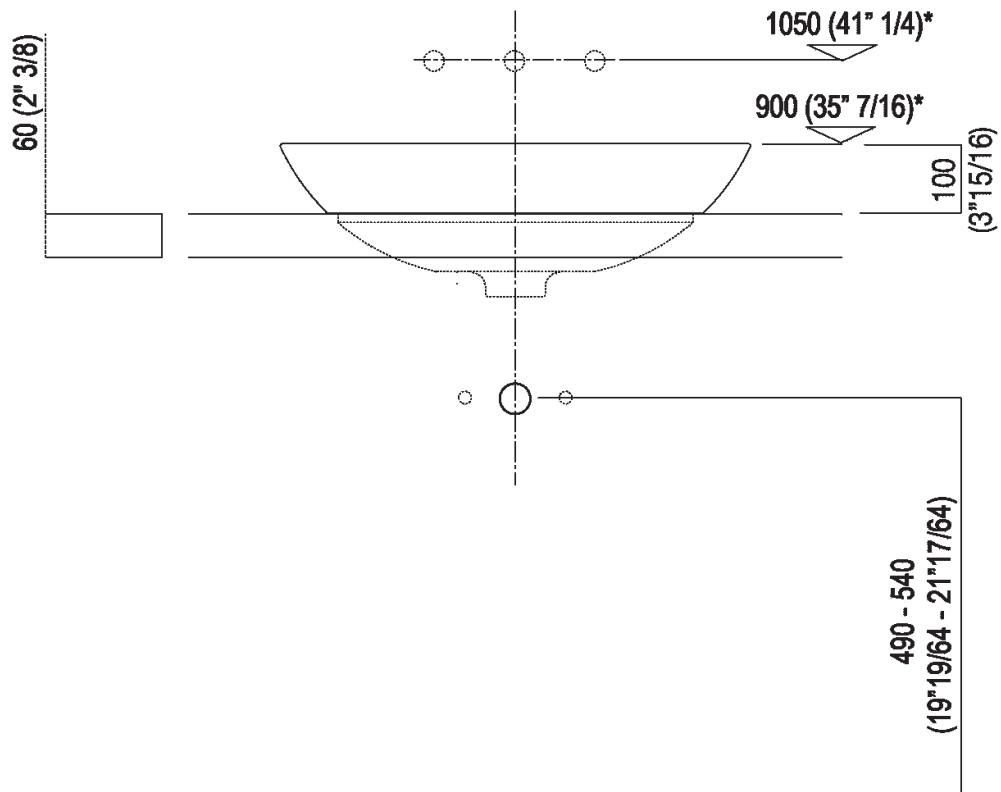


Scarico per sifone a bottiglia e ad incasso
Drain for bottle trap and concealed waste trap

***h.consigliata / advised h.**



Quote di montaggio: piani spessore cm 6,
 autoportanti/freestanding

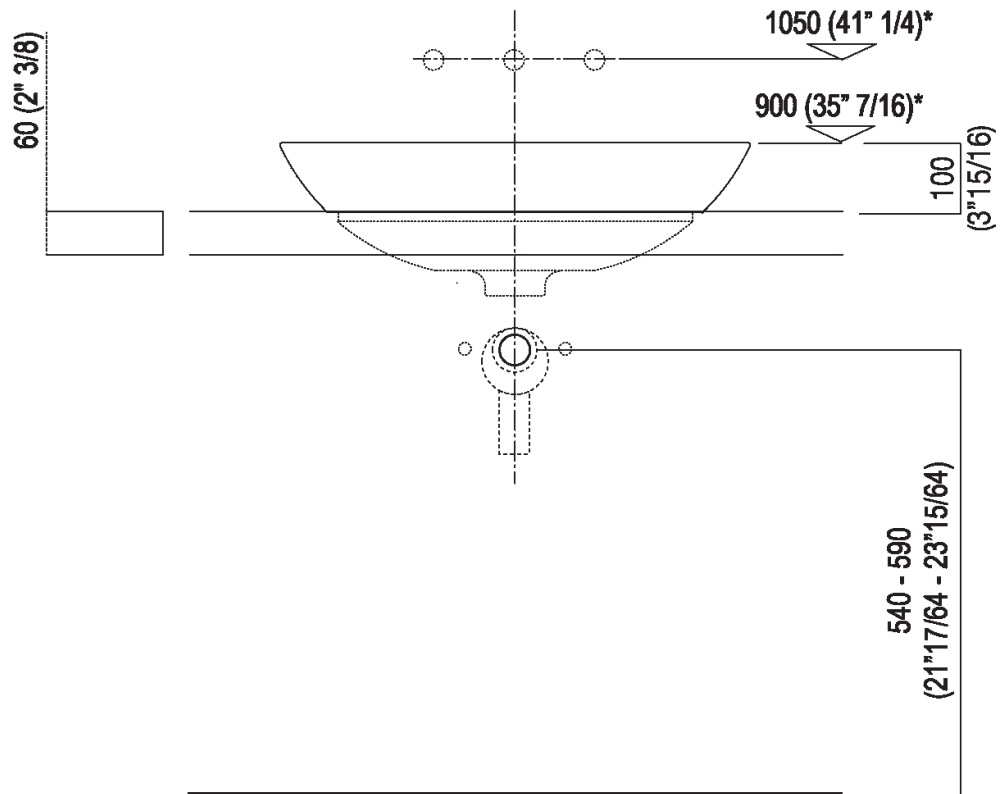


Scarico per sifone a bottiglia
Drain for bottle trap

**h.consigliata / advised h.*



Quote di montaggio: piani spessore cm 6,
 autoportanti/freestanding

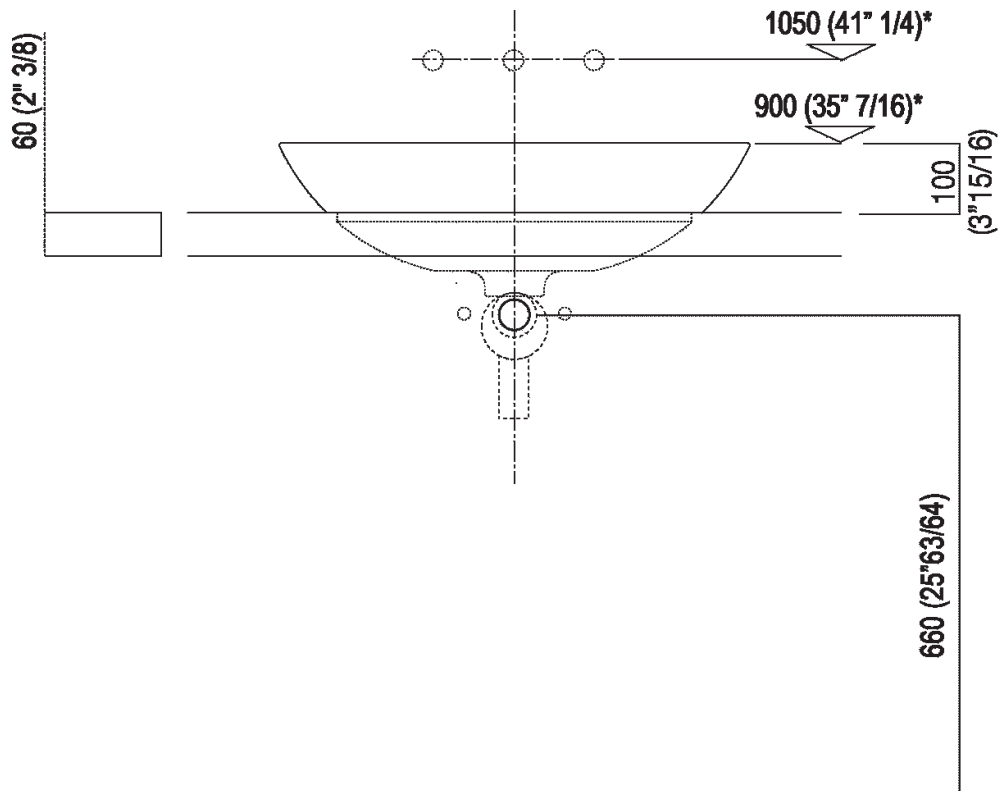


Scarico per sifone ad incasso
Drain for concealed waste trap

*h.consigliata / advised h.



Quote di montaggio: piani spessore cm 6,
 autoportanti/freestanding

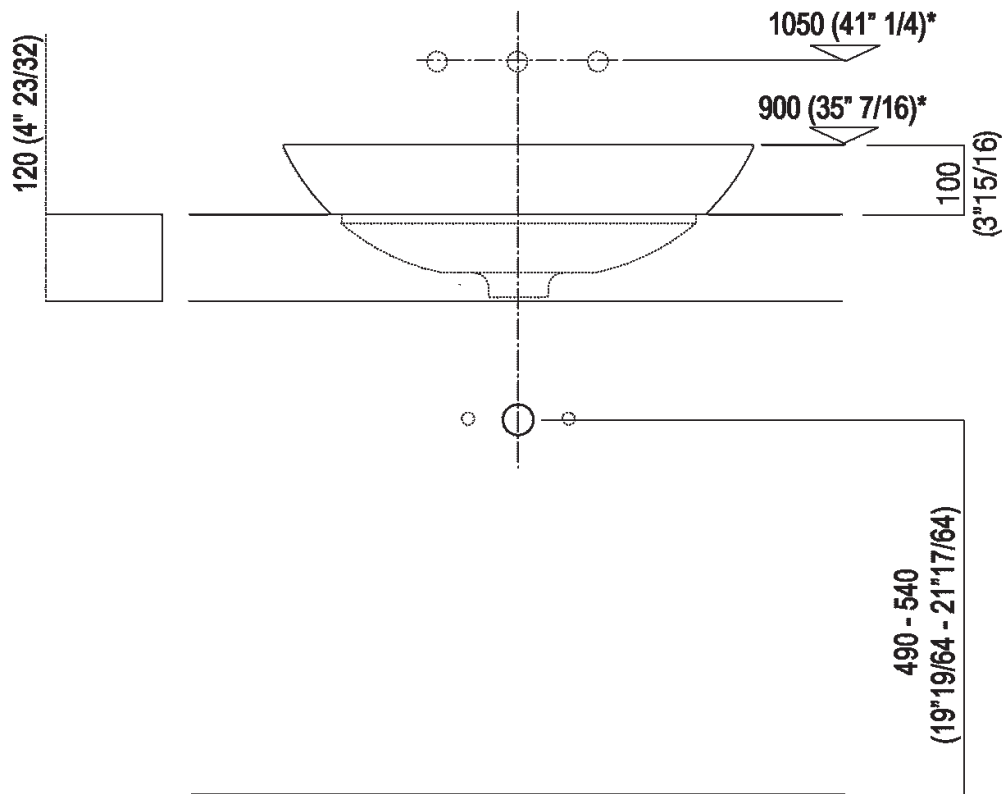


Scarico per sifone ad incasso e piletta con canotto fisso
Drain for concealed waste trap with not adjustable pipe

***h.consigliata / advised h.**



Quote di montaggio: piani spessore cm 12,
 autoportanti/freestanding

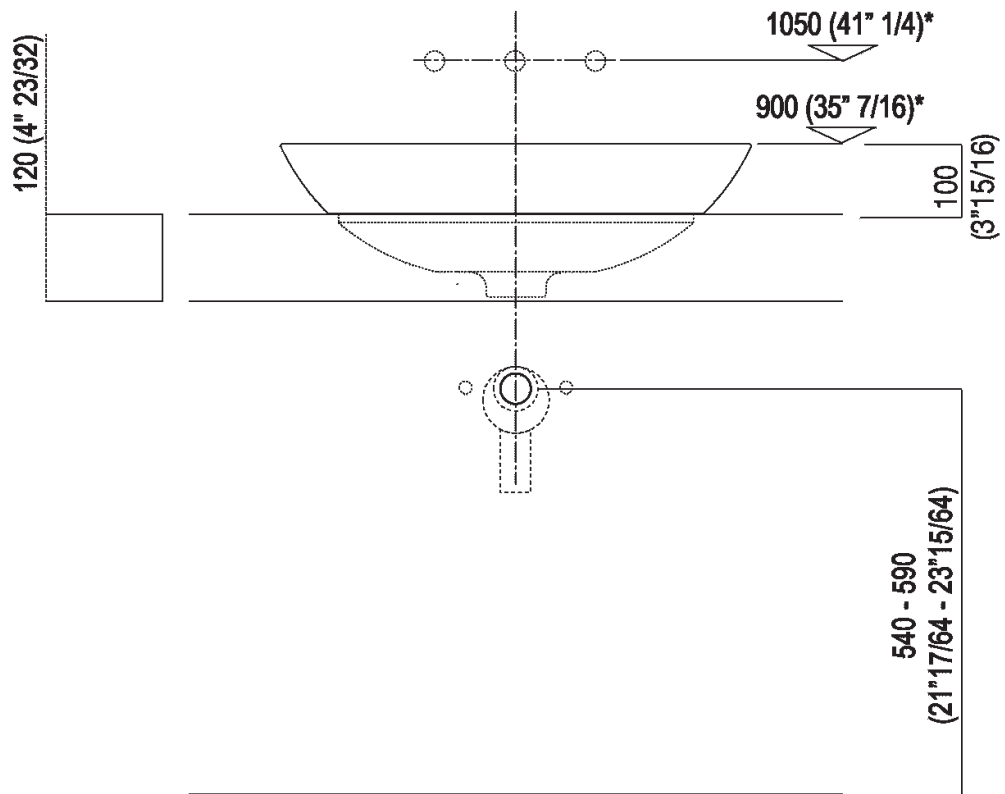


Scarico per sifone a bottiglia
Drain for bottle trap

*h.consigliata / advised h.



Quote di montaggio: piani spessore cm 12,
 autoportanti/freestanding

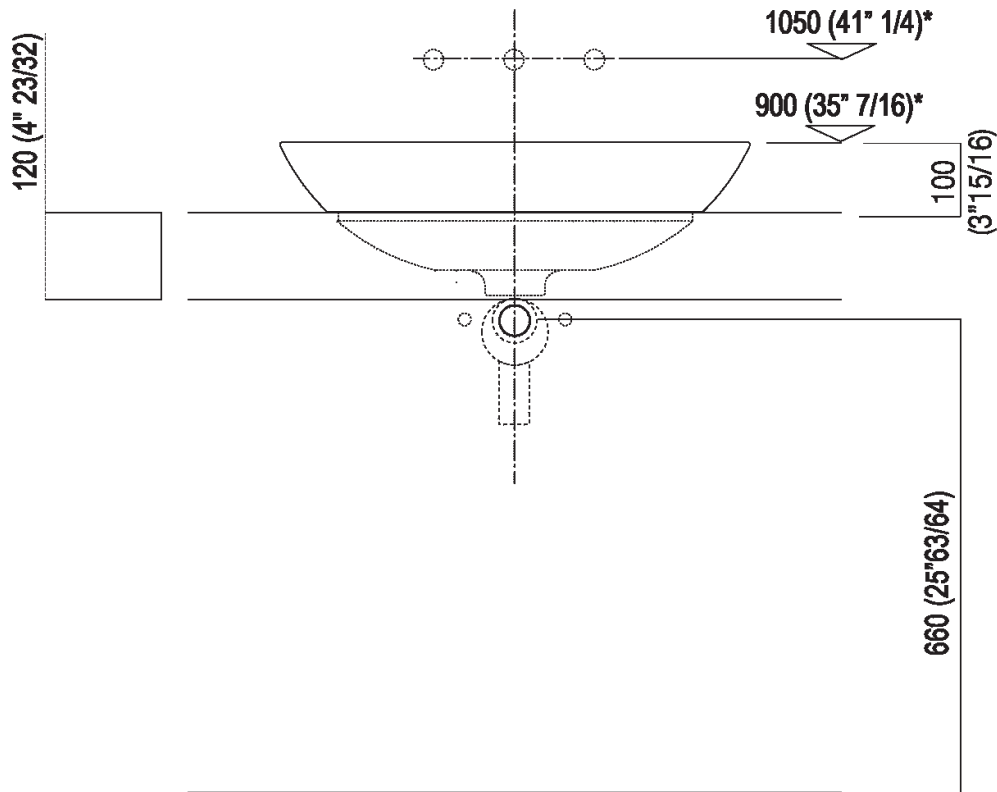


Scarico per sifone ad incasso
Drain for concealed waste trap

*h.consigliata / advised h.



Quote di montaggio: piani spessore cm 12,
 autoportanti/freestanding

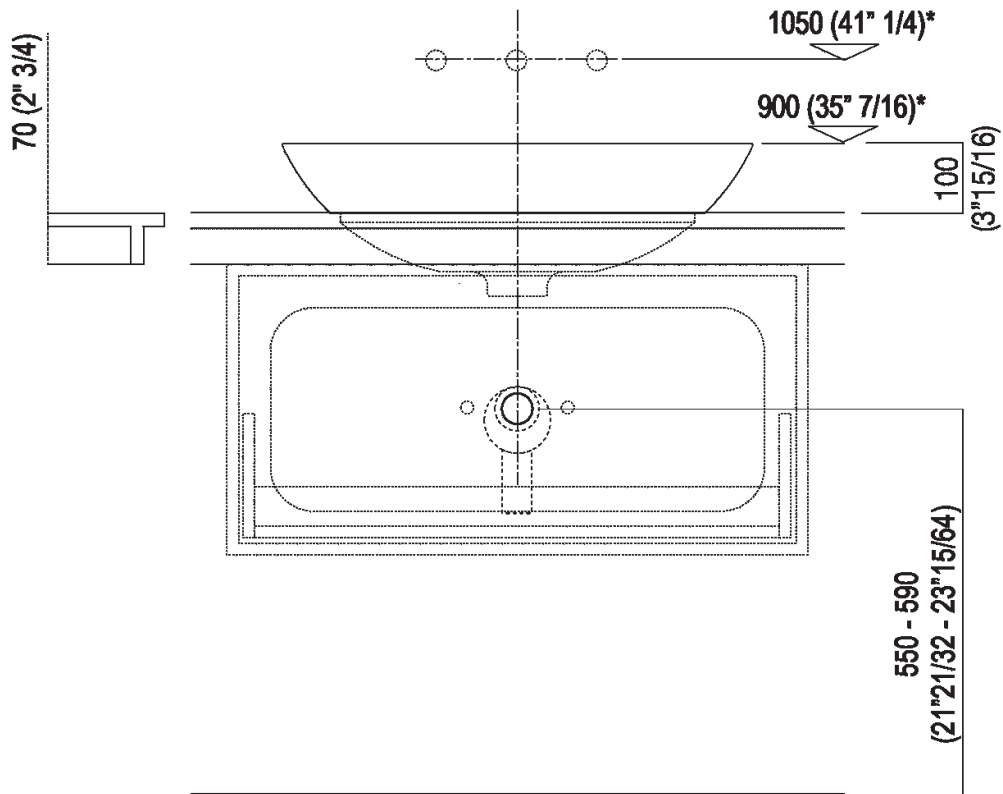


Scarico per sifone ad incasso e piletta con canotto fisso
Drain for concealed waste trap with not adjustable pipe

*h.consigliata / advised h.



Quote di montaggio: piani Evoluzione



Scarico per sifone a bottiglia e ad incasso
Drain for bottle trap and concealed waste trap

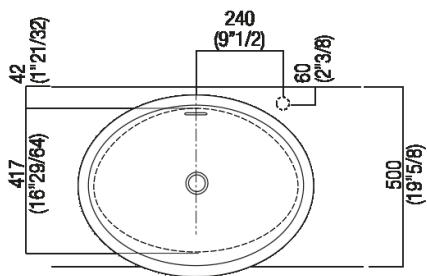
*h.consigliata / advised h.



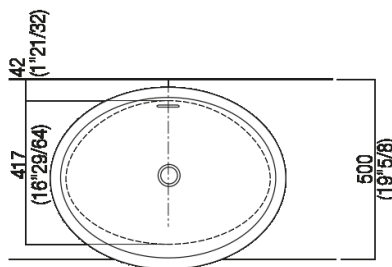
Forature per lavabi a semincasso e rubinetti su piani

PIANO cm 50 / COUNTERTOP cm 50

Posizione standard per rubinetto su piano
Standard position for top mounted tap



Posizione standard per rubinetto a parete
Standard position for wall mounted tap



Posizione speciale per rubinetto Sen a parete e Square con bocca curva
Special position for wall mounted tap Sen and Square white curved spout

NON NECESSARIA
NOT NECESSARY



Posizione rubinetteria, altezza consigliata

POSIZIONE RUBINETTERIA / TAP POSITION

Altezza consigliata / Recommended height

