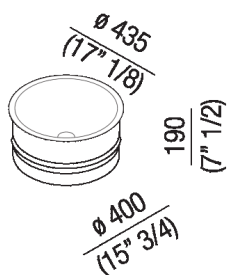




Lavabo d'appoggio h 19 cm
 ACER0798P_

Patricia Urquiola, 2011


Lavabo da appoggio in acciaio inox
 disponibile in due diverse altezze.



Finiture

-  Bianco
-  Bianco/grigio scuro
-  Bianco/grigio chiaro

Materiali

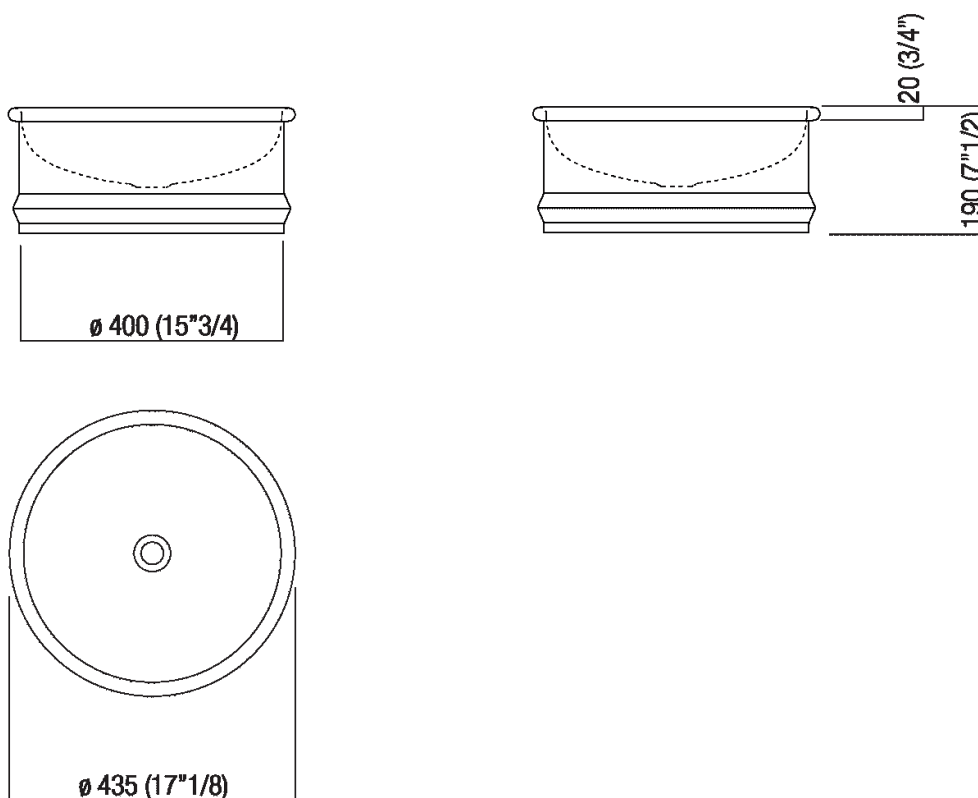
-  Acciaio inox

Lavabo d'appoggio tondo in acciaio inox verniciato bianco (RAL9003) o bicolore con interno bianco ed esterno grigio scuro (RAL7021) o grigio chiaro (RAL7044), senza foro per rubinetto, a scarico libero. Accessoriabile con mensola porta oggetti in iroko da posizionare sul bordo del lavabo. Utilizza piletta .MET0563.

Altezza:	19 cm	7" 1/2 inches
Diametro:	43.5 cm	17" 1/8 inches
Peso:	7 kg	15 lbs
Confezione:	52 x 52 x 25 cm	20" 4/8 x 20" 4/8 x 9" 7/8 inches
Peso della confezione:	9 kg	20 lbs

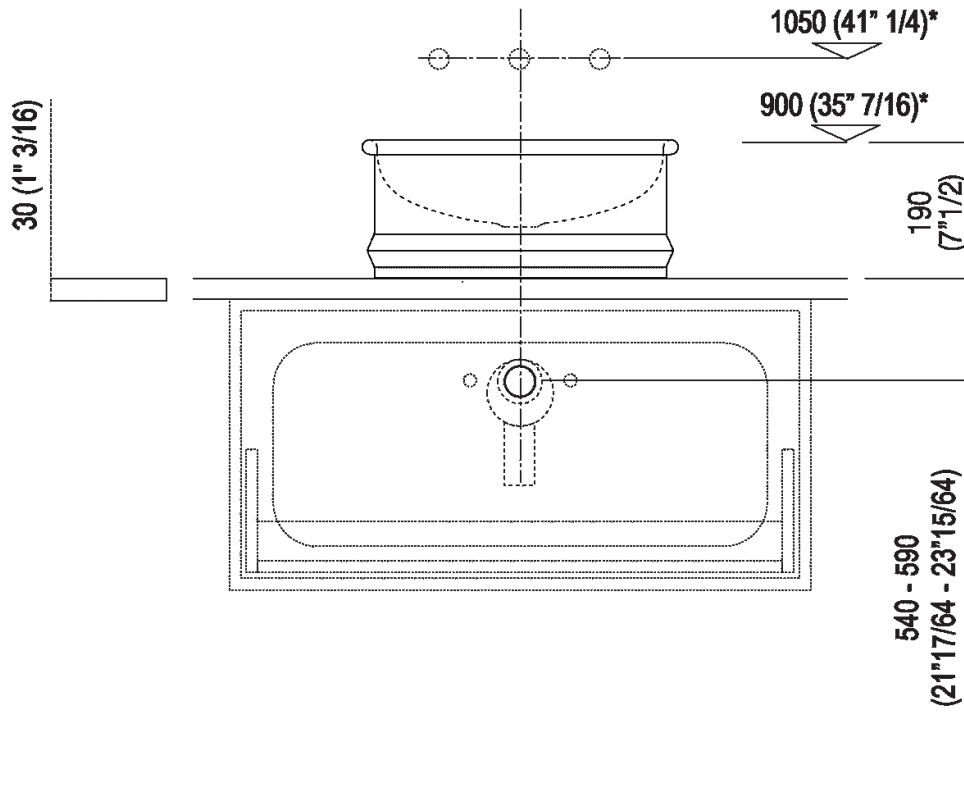


Dimensioni principali





Quote di montaggio: piani spessore cm 3, in appoggio sui contenitori

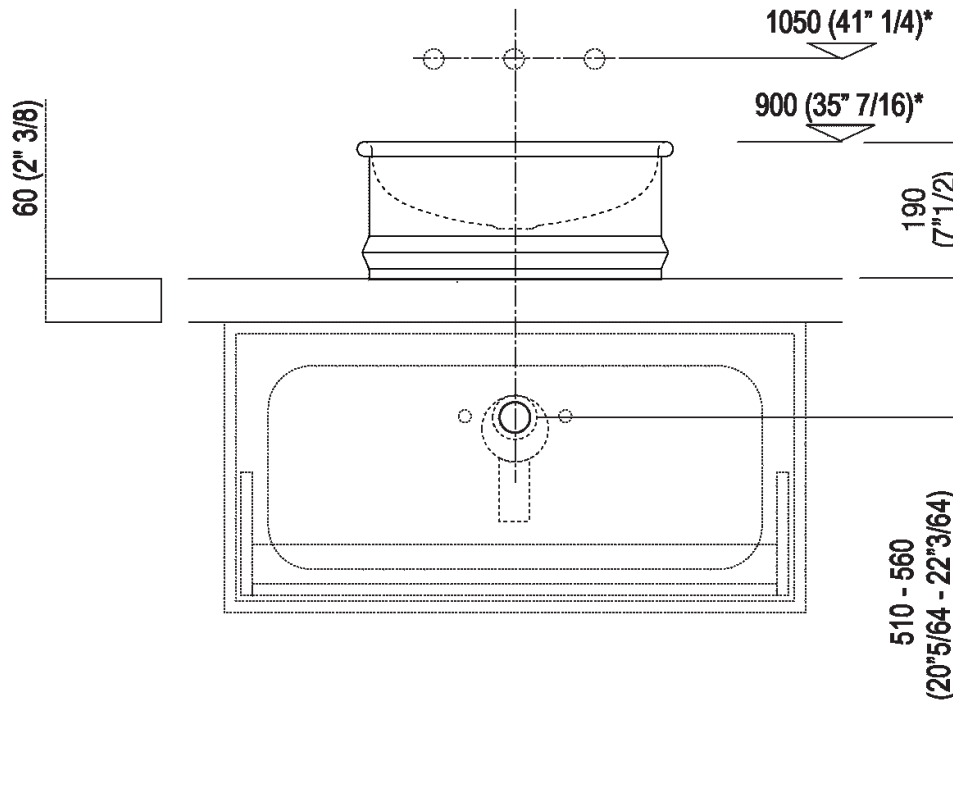


Scarico per sifone a bottiglia e ad incasso
Drain for bottle trap and concealed waste trap

*h.consigliata / advised h.



Quote di montaggio: piani spessore cm 6, in appoggio sui contenitori

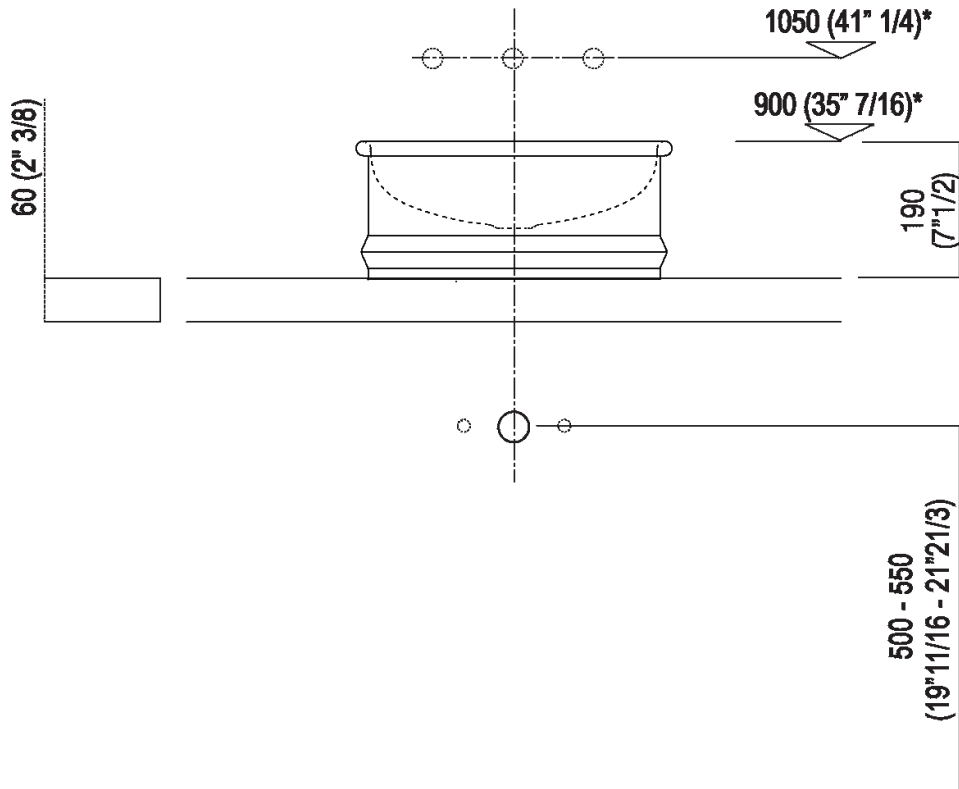


Scarico per sifone a bottiglia e ad incasso
Drain for bottle trap and concealed waste trap

*h.consigliata / advised h.



Quote di montaggio: piani spessore cm 6,
 autoportanti/freestanding

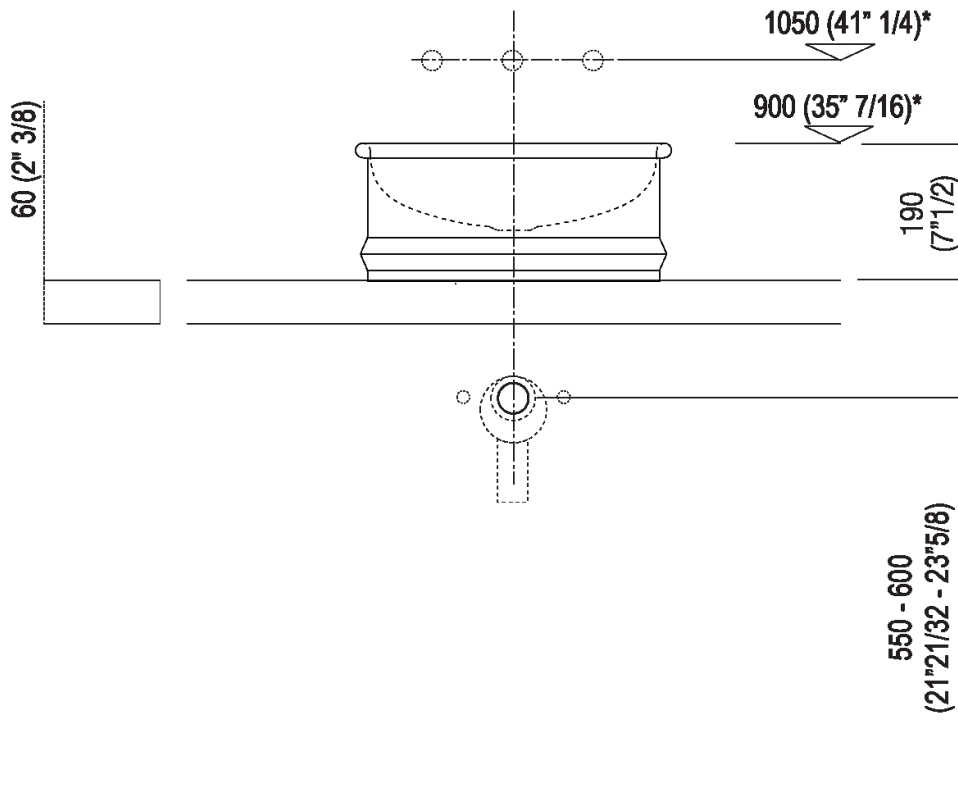


Scarico per sifone a bottiglia
Drain for bottle trap

*h.consigliata / advised h.



Quote di montaggio: piani spessore cm 6,
 autoportanti/freestanding

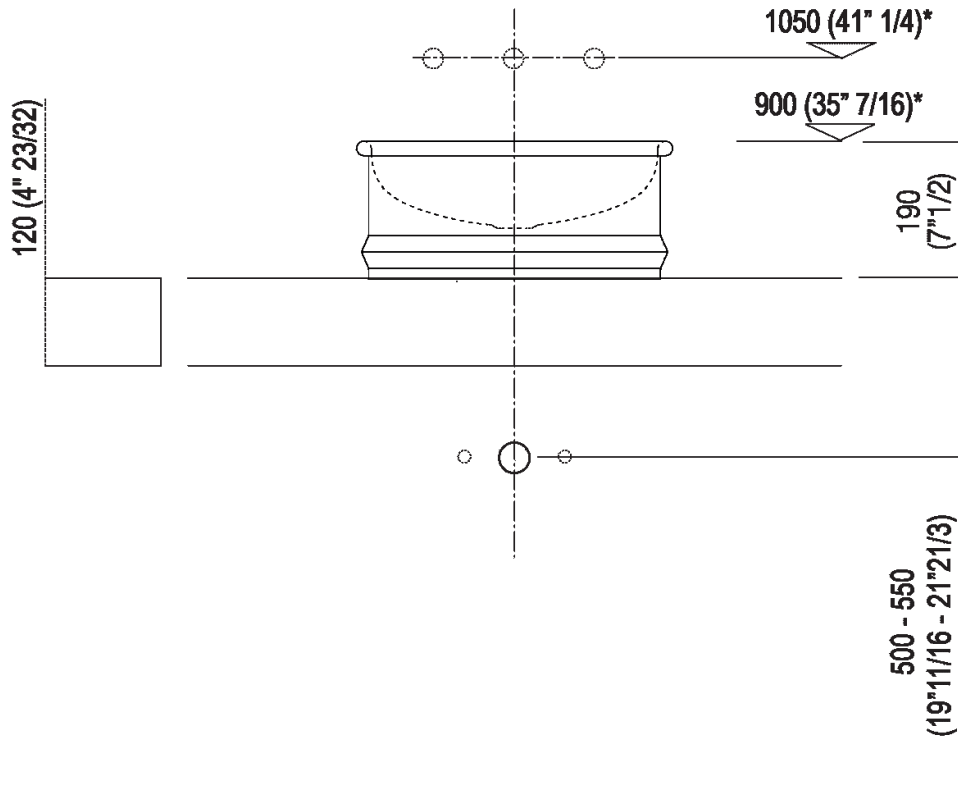


Scarico per sifone ad incasso
 Drain for concealed waste trap

*h.consigliata / advised h.



Quote di montaggio: piani spessore cm 12,
 autoportanti/freestanding

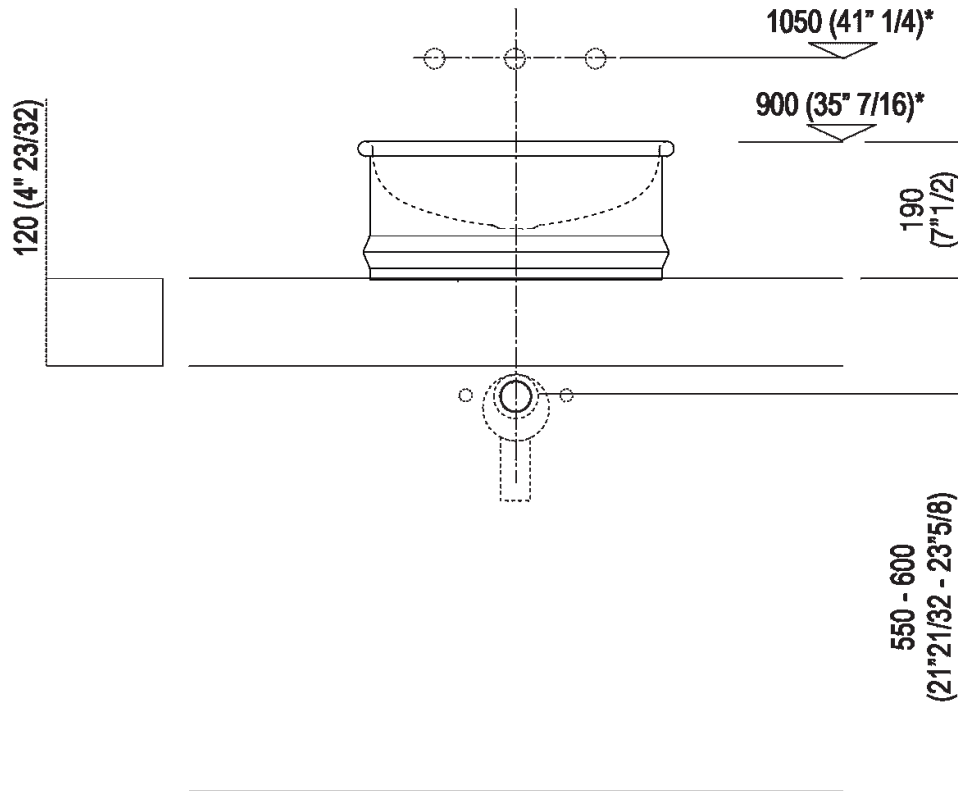


Scarico per sifone a bottiglia
Drain for bottle trap

*h.consigliata / advised h.



Quote di montaggio: piani spessore cm 12,
 autoportanti/freestanding

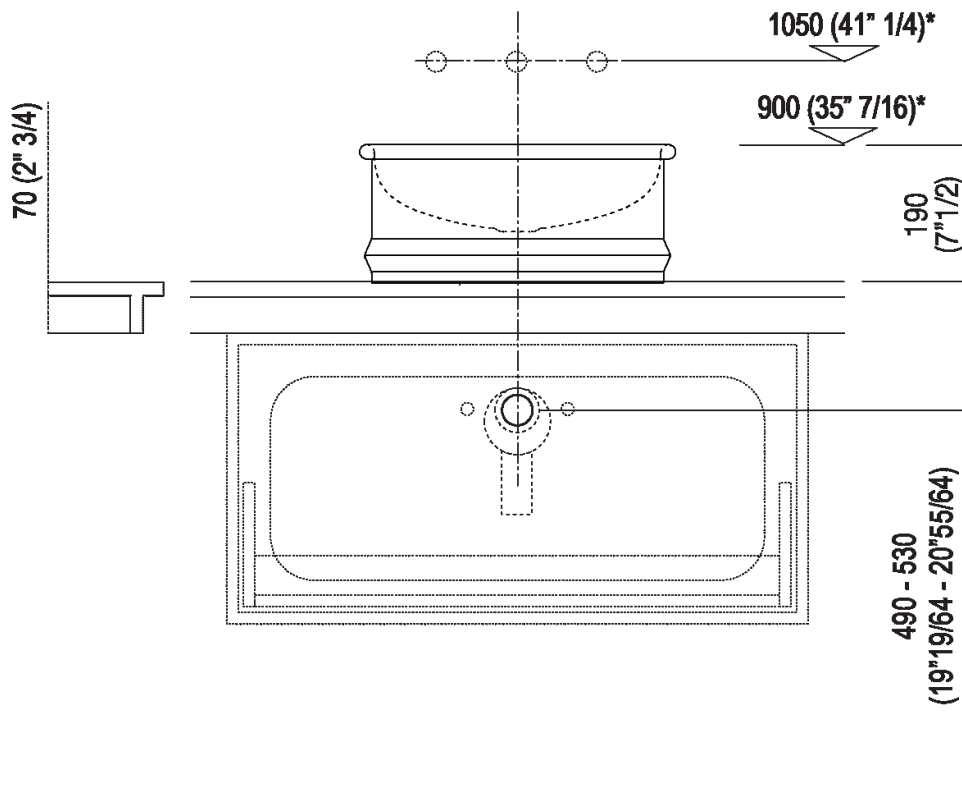


Scarico per sifone ad incasso
Drain for concealed waste trap

***h.consigliata / advised h.**



Quote di montaggio: piani Evoluzione



Scarico per sifone a bottiglia e ad incasso
Drain for bottle trap and concealed waste trap

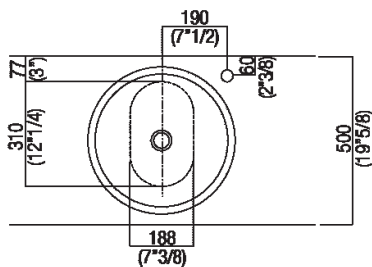
*h.consigliata / advised h.



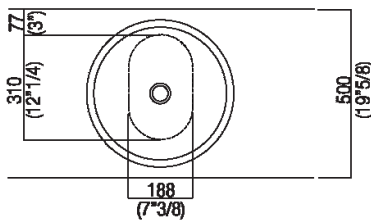
Forature per lavabi da appoggio e rubinetti su piani

PIANO cm 50 / COUNTERTOP cm 50

Posizione standard per rubinetto su piano
Standard position for top mounted tap



Posizione standard per rubinetto a parete
Standard position for wall mounted tap



Posizione speciale per rubinetto Sen a parete e Square con bocca curva
Special position for wall mounted tap
Sen and Square white curved spout

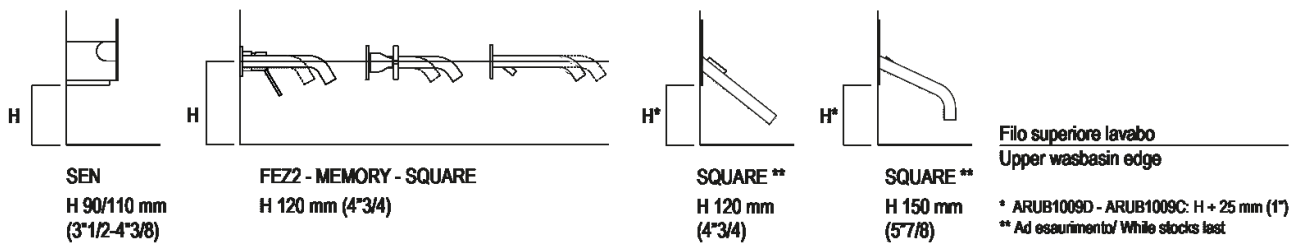
NON NECESSARIA
NOT NECESSARY



Posizione rubinetteria, altezza consigliata

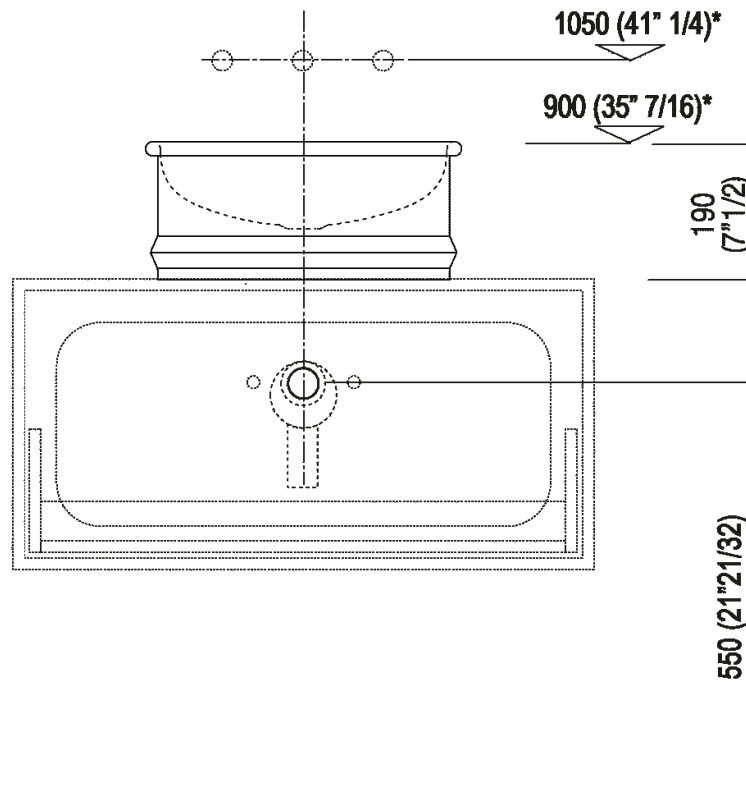
POSIZIONE RUBINETTERIA / TAP POSITION

Altezza consigliata / Recommended height





Quote di montaggio: su cassa H 40 cm Lato

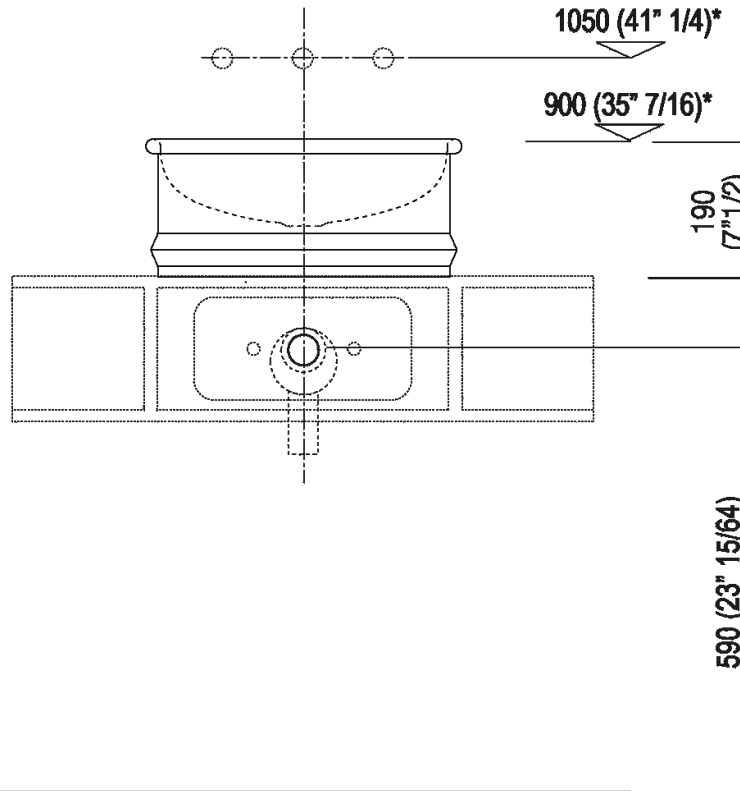


Scarico per sifone a bottiglia e ad incasso
Drain for bottle trap and concealed waste trap

*h.consigliata / advised h.



Quote di montaggio: su cassa H 20 cm Lato



Scarico per sifone a bottiglia e ad incasso
Drain for bottle trap and concealed waste trap

***h.consigliata / advised h.**