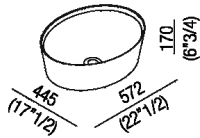




Lavabo d'appoggio  
 ACER0661\_



Benedini Associati, 2011

Lavabo da appoggio in Ceramilux®.



Lavabo d'appoggio ovale in Ceramilux® bianco con finitura lucida o opaca, senza foro per rubinetto, a scarico libero. Utilizza piletta .MET0563.

**Finiture**

-  Bianco lucido
-  Bianco opaco

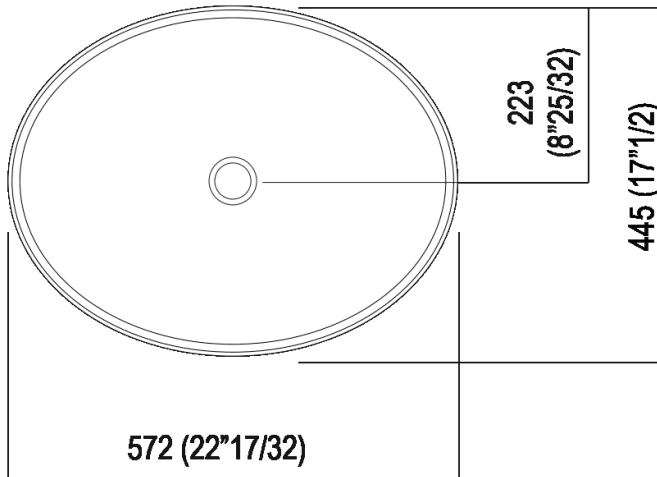
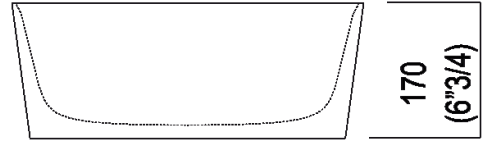
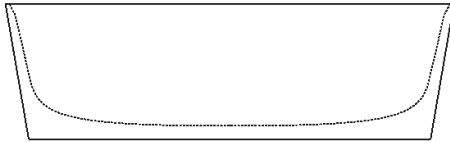
**Materiali**

-  Ceramilux®

Altezza:	17 cm	6" 3/4 inches
Larghezza:	57.2 cm	22" 1/2 inches
Peso:	10 kg	22 lbs
Profondità :	44.5 cm	17" 1/2 inches
Capacità :	7 l	2 gal
Confezione:	45 x 70 x 24 cm	17" 6/8 x 27" 4/8 x 9" 4/8 inches
Peso della confezione:	12 kg	26 lbs

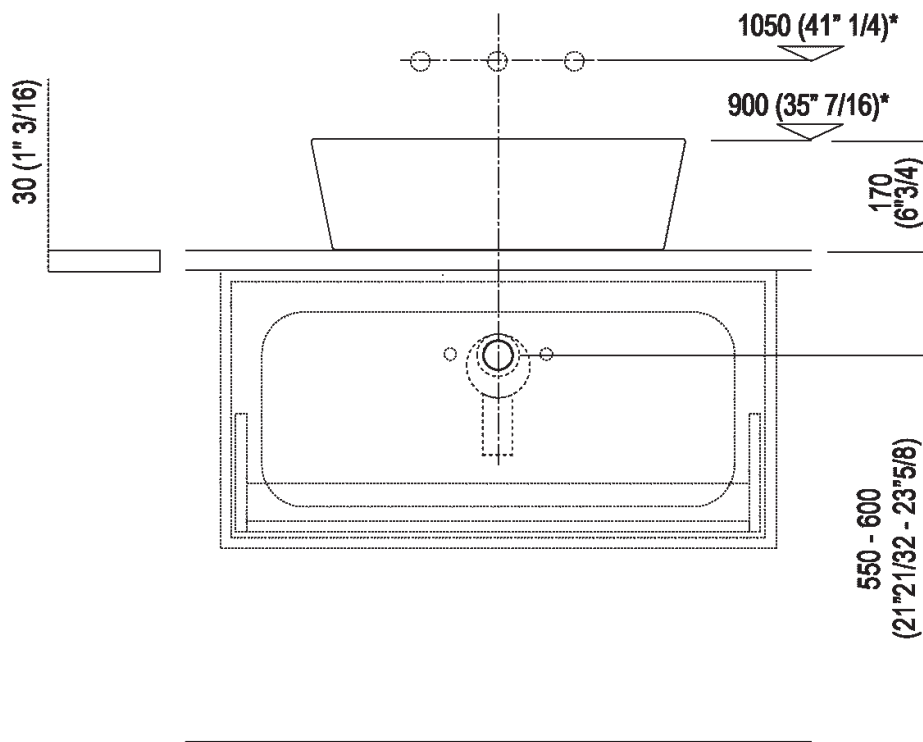


Dimensioni principali





Quote di montaggio: piani spessore cm 3, in appoggio sui contenitori



**Scarico per sifone a bottiglia e ad incasso**  
**Drain for bottle trap and concealed waste trap**

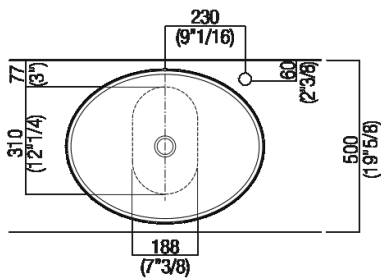
\*h.consigliata / advised h.



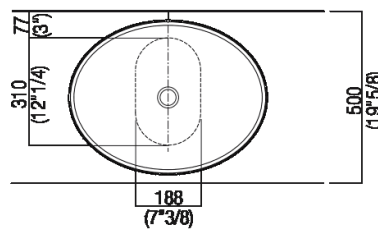
Forature per lavabi da appoggio e rubinetti su piani

**PIANO cm 50 / COUNTERT OP cm 50**

Posizione standard per rubinetto su piano  
 Standard position for top mounted tap



Posizione standard per rubinetto a parete  
 Standard position for wall mounted tap



Posizione speciale per rubinetto Sen a parete e Square con bocca curva  
 Special position for wall mounted tap Sen and Square white curved spout

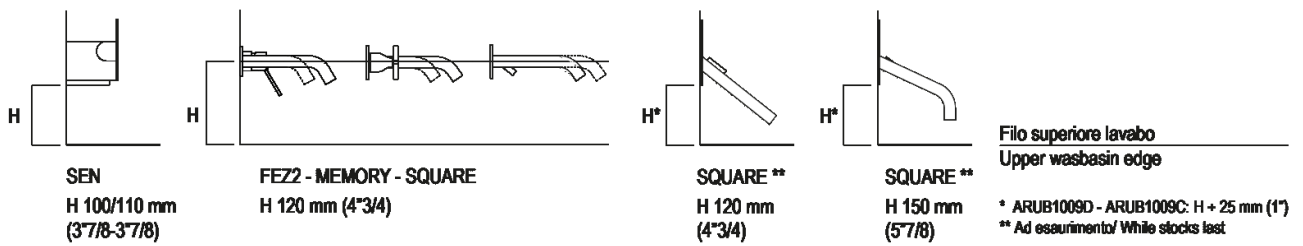
**NON NECESSARIA**  
**NOT NECESSARY**



**Posizione rubinetteria, altezza consigliata**

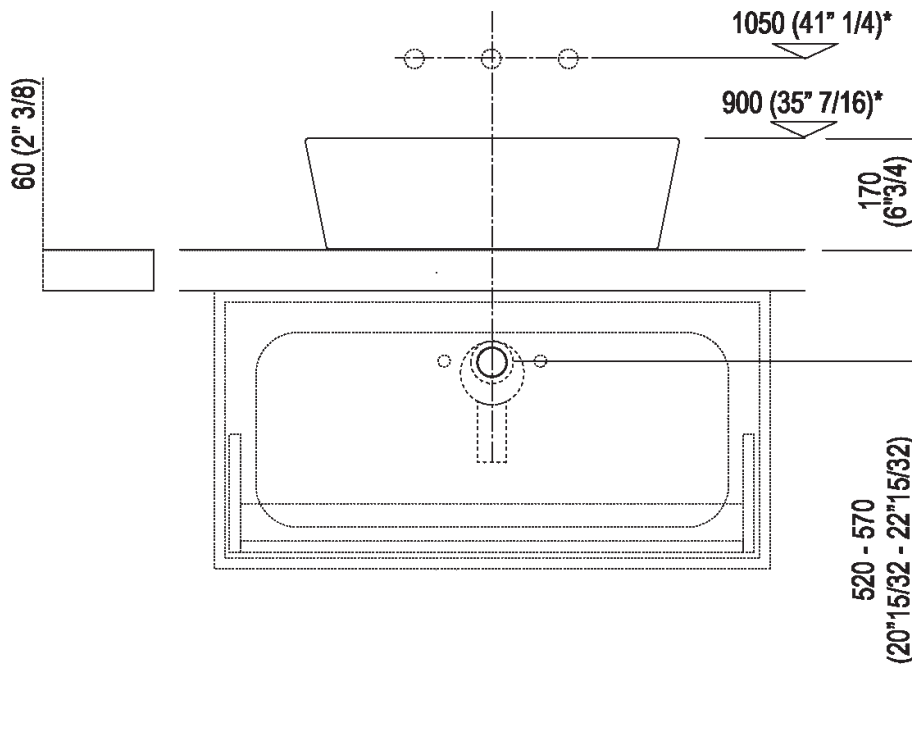
**POSIZIONE RUBINETTERIA / TAP POSITION**

Altezza consigliata / Recommended height





Quote di montaggio: piani spessore cm 6, in appoggio sui contenitori

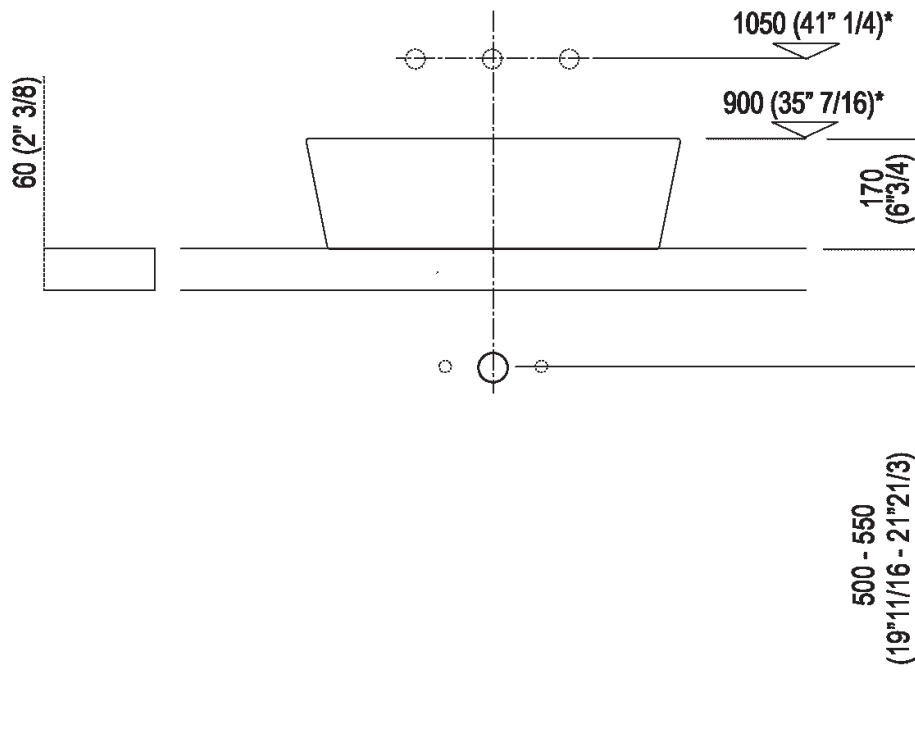


**Scarico per sifone a bottiglia e ad incasso**  
**Drain for bottle trap and concealed waste trap**

\*h.consigliata / advised h.



Quote di montaggio: piani spessore cm 6,  
 autoportanti/freestanding

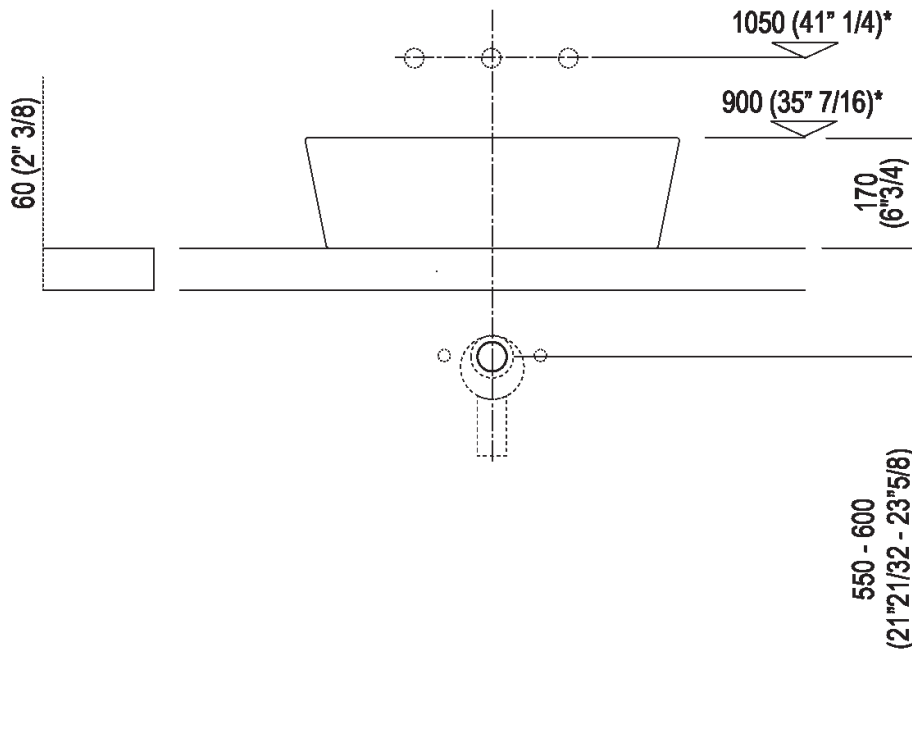


**Scarico per sifone a bottiglia**  
**Drain for bottle trap**

\*h.consigliata / advised h.



Quote di montaggio: piani spessore cm 6,  
 autoportanti/freestanding



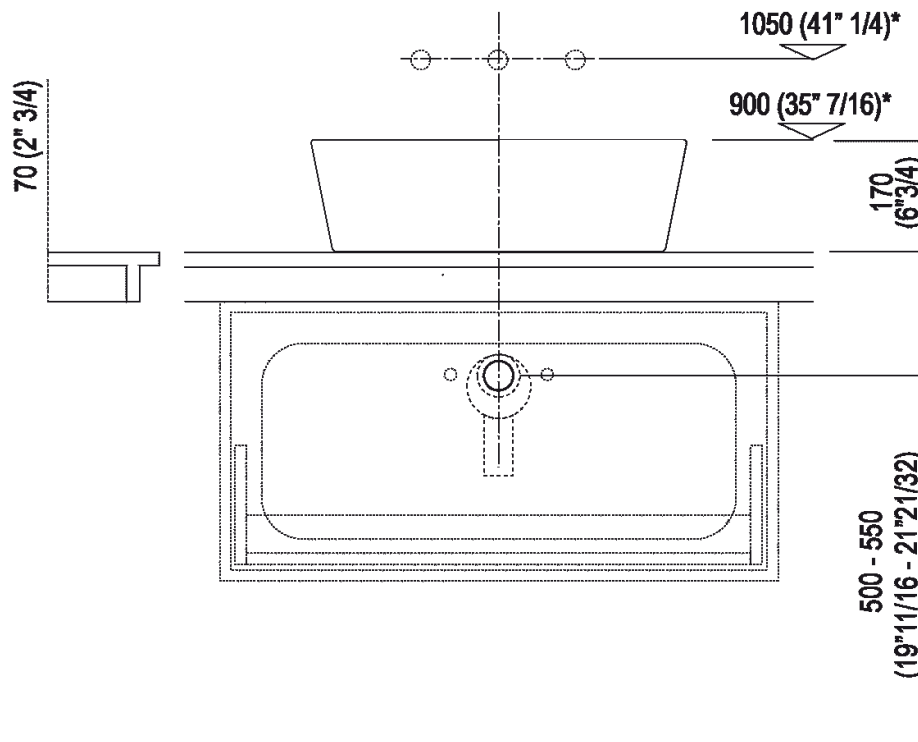
**Scarico per sifone ad incasso**  
**Drain for concealed waste trap**

\*h.consigliata / advised h.





Quote di montaggio: piani Evoluzione

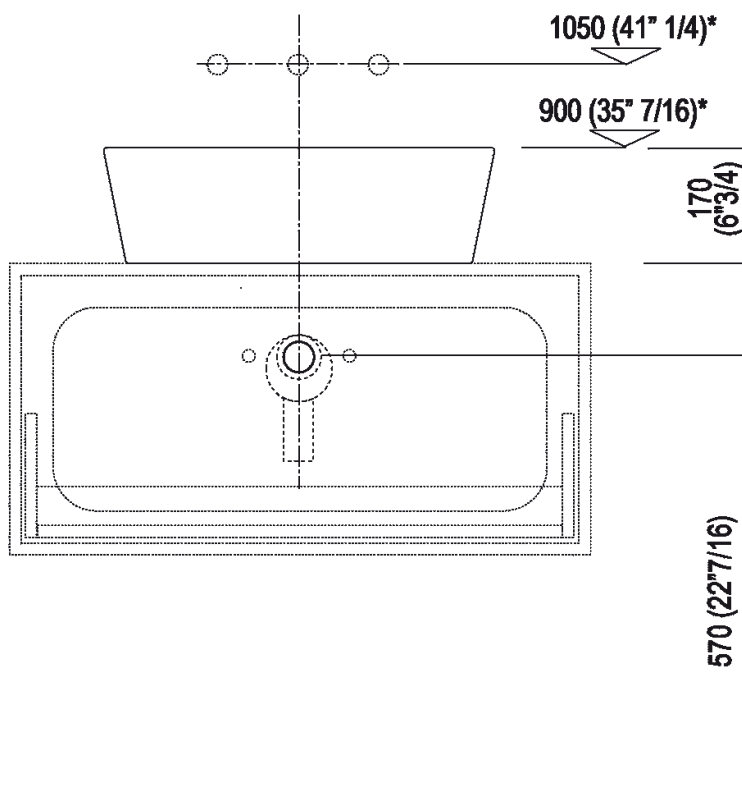


**Scarico per sifone a bottiglia e ad incasso**  
**Drain for bottle trap and concealed waste trap**

\*h.consigliata / advised h.



Quote di montaggio: su cassa H 40 cm Lato

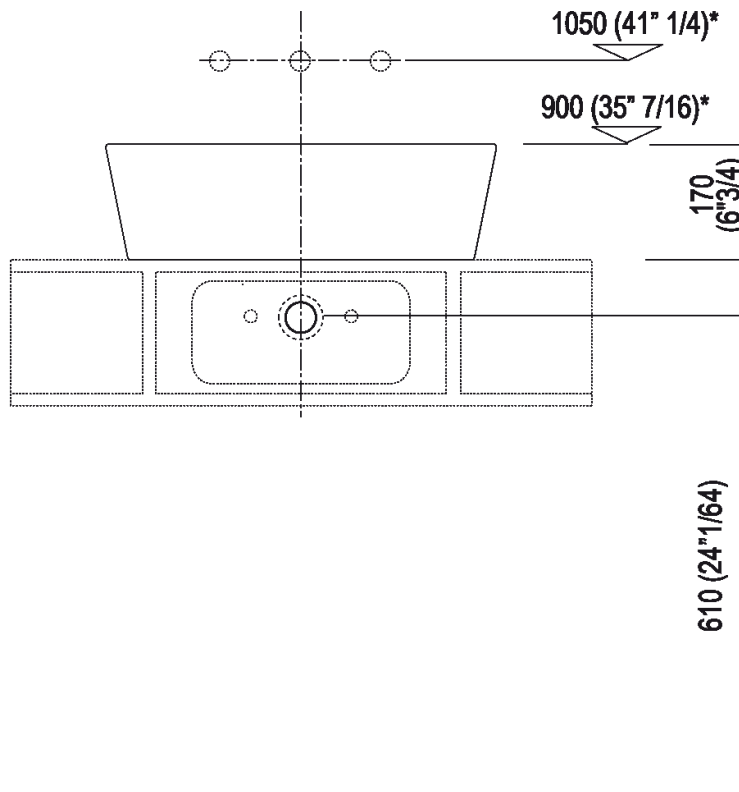


**Scarico per sifone a bottiglia o ad incasso**  
**Drain for bottle trap or concealed waste trap**

**\*h.consigliata / advised h.**



Quote di montaggio: su cassa H 20 cm Lato



Scarico per sifone a bottiglia  
Drain for bottle trap

\*h.consigliata / advised h.