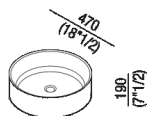







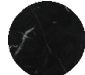
Lavabo d'appoggio
 ACER1083_

Angelo Mangiarotti, 2011 (1970)

Lavabo da appoggio in marmo o
 Cristalplant® biobased.



Finiture

-  Bianco
-  Bianco di Carrara
-  Grigio Carnico
-  Nero Marquina

Materiali

-  Cristalplant® biobased
-  Marmo

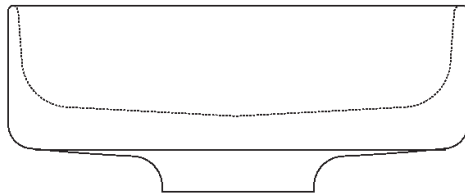
Lavabo d'appoggio circolare in marmo bianco di Carrara, marmo grigio carnico, marmo nero Marquina o in Cristalplant® biobased bianco, con bacino cilindrico, senza foro per rubinetto, a scarico libero. Utilizza piletta .MET0563.

Altezza:	19 cm	7" 1/2 inches
Diametro:	47 cm	18" 1/2 inches
Peso:	9 kg	20 lbs
Confezione:	53 x 53 x 25 cm	20" 7/8 x 20" 7/8 x 9" 7/8 inches
Peso della confezione:	10 kg	22 lbs

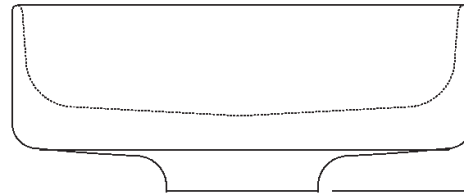
Note: Il lavabo può essere fornito anche in pietre o marmi a richiesta del cliente con costo da preventivare. Le misure sopra riportate sono riferite alla versione in Cristalplant® biobased, per la versione in marmo le misure sono: Peso: 24 kg Confezione: 57 x 57 x 40 cm Peso della confezione: 34 kg



Dimensioni principali

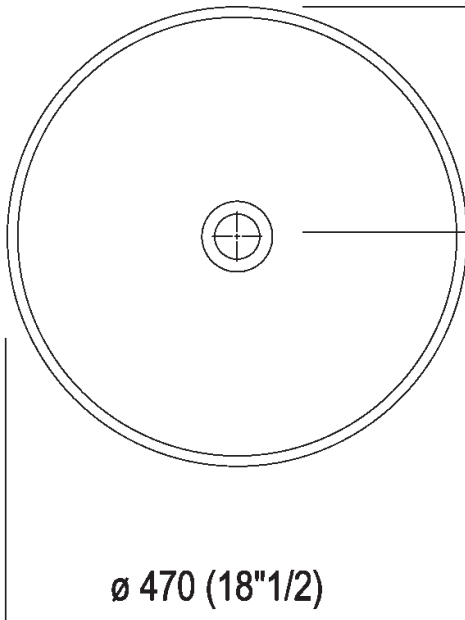


Ø 153
(6"1/32)



145
(5"45/64)

190 (7"1/2)

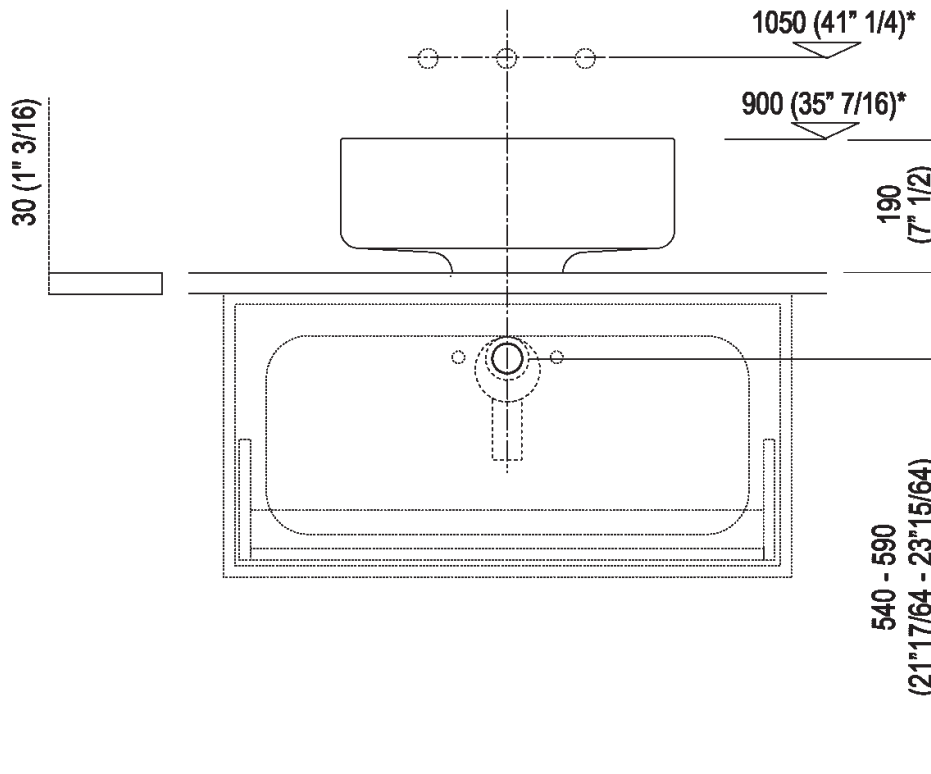


Ø 235 (9"5/8)

Ø 470 (18"1/2)



Quote di montaggio: piani spessore cm 3, in appoggio sui contenitori



Scarico per sifone a bottiglia e ad incasso
Drain for bottle trap and concealed waste trap

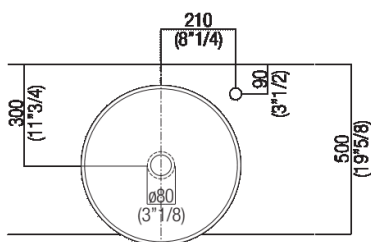
*h.consigliata / advised h.



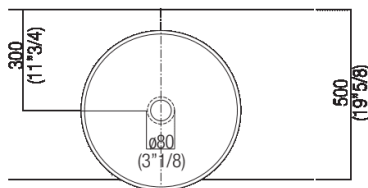
Forature per lavabi da appoggio e rubinetti su piani

PIANO cm 50 / COUNTERTOP cm 50

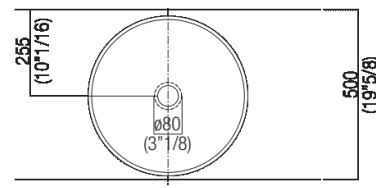
Posizione standard per rubinetto su piano
Standard position for top mounted tap



Posizione standard per rubinetto a parete
Standard position for wall mounted tap



Posizione speciale per rubinetto Sen a parete e Square con bocca curva
Special position for wall mounted tap Sen and Square white curved spout

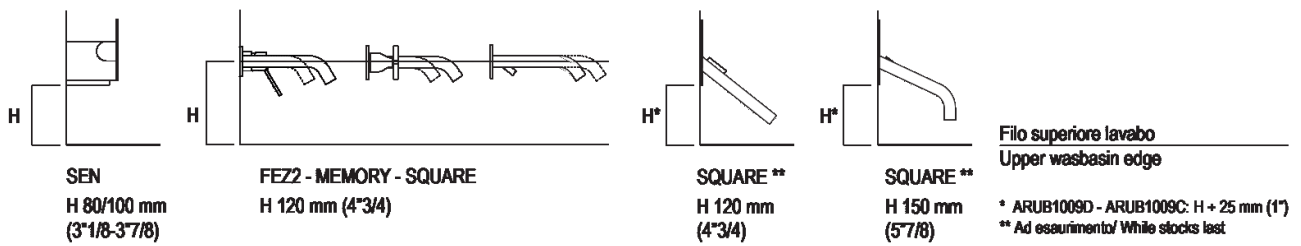




Posizione rubinetteria, altezza consigliata

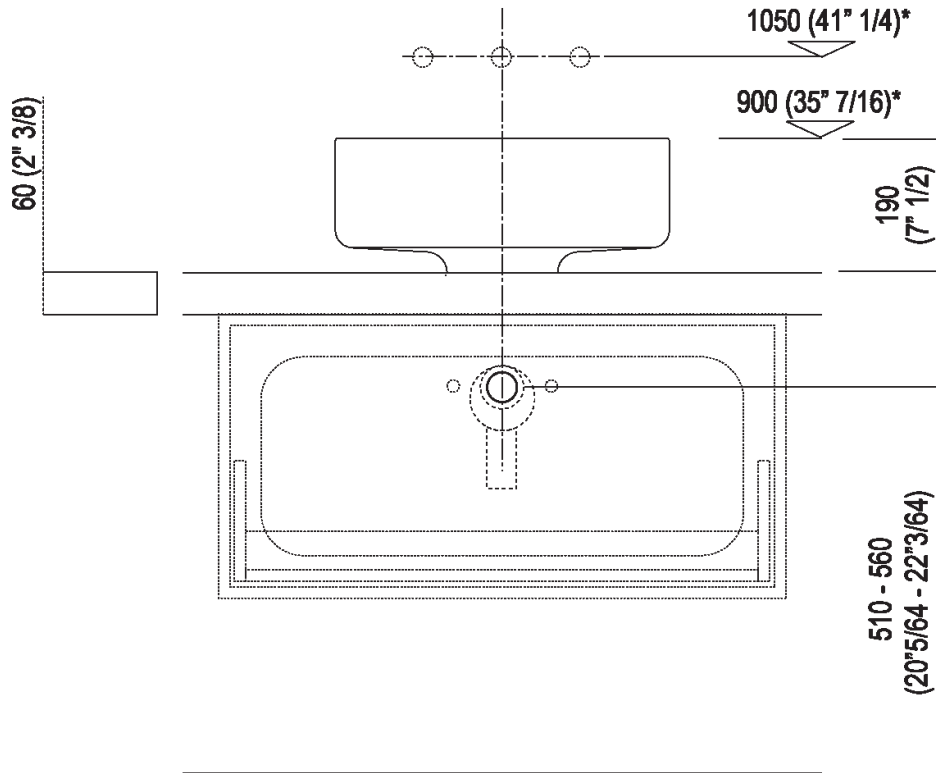
POSIZIONE RUBINETTERIA / TAP POSITION

Altezza consigliata / Recommended height





Quote di montaggio: piani spessore cm 6, in appoggio sui contenitori

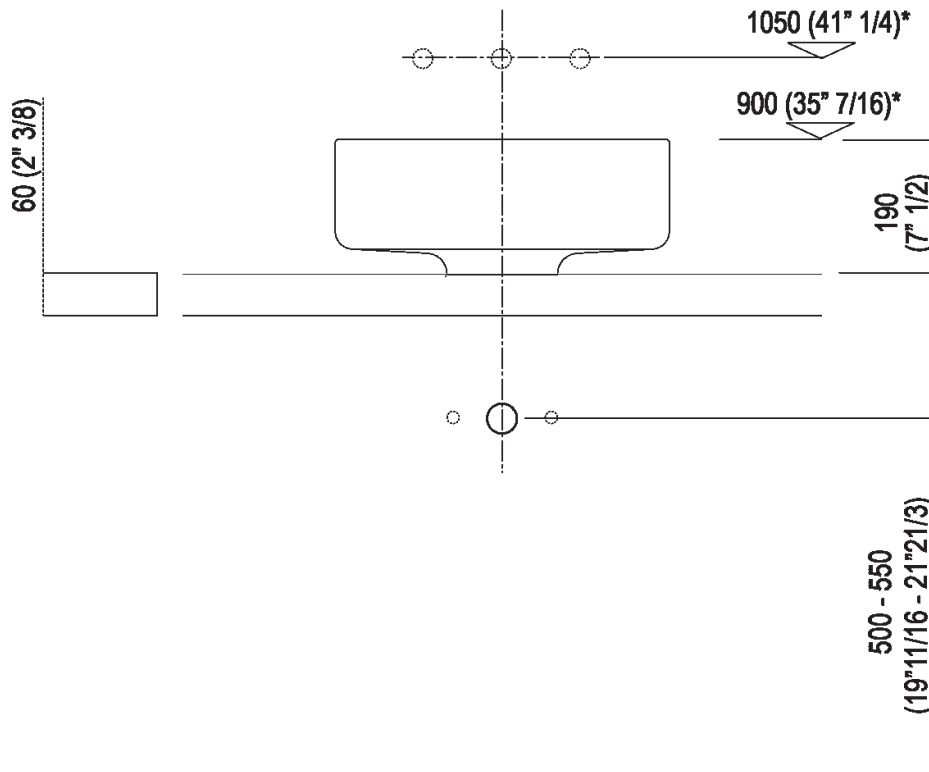


Scarico per sifone a bottiglia e ad incasso
Drain for bottle trap and concealed waste trap

*h.consigliata / advised h.



Quote di montaggio: piani spessore cm 6,
 autoportanti/freestanding

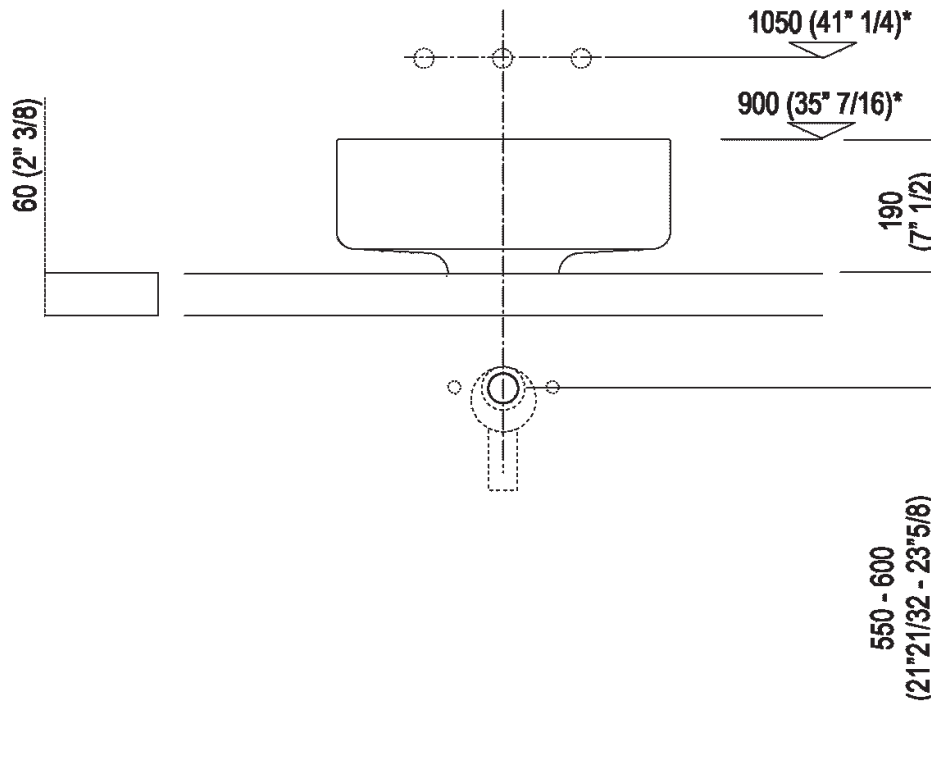


Scarico per sifone a bottiglia
Drain for bottle trap

*h.consigliata / advised h.



Quote di montaggio: piani spessore cm 6,
 autoportanti/freestanding

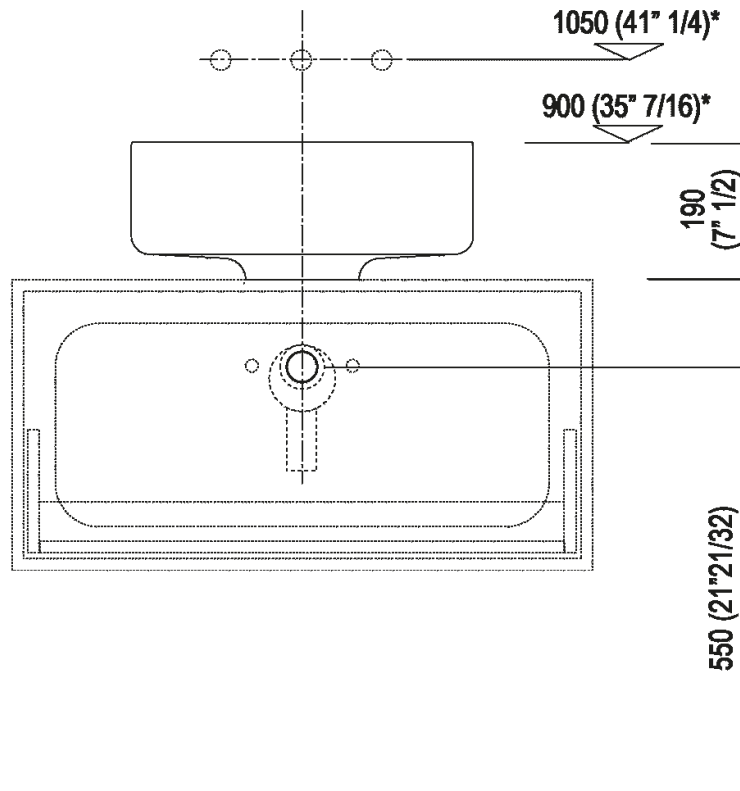


Scarico per sifone ad incasso
Drain for concealed waste trap

*h.consigliata / advised h.



Quote di montaggio: su cassa H 40 cm Lato

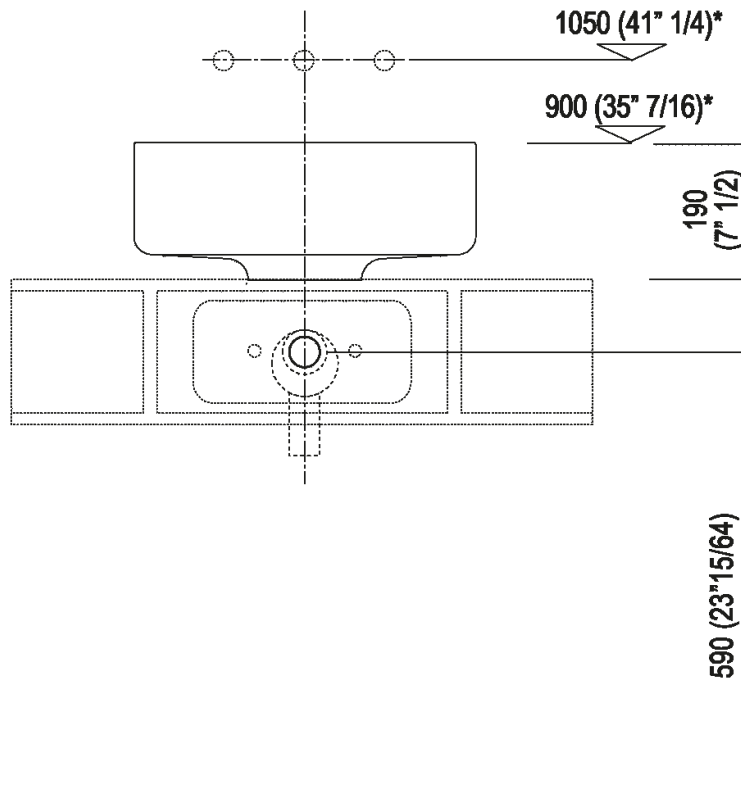


Scarico per sifone a bottiglia e ad incasso
Drain for bottle trap and concealed waste trap

*h.consigliata / advised h.



Quote di montaggio: su cassa H 20 cm Lato



Scarico per sifone a bottiglia e ad incasso
Drain for bottle trap and concealed waste trap

*h.consigliata / advised h.