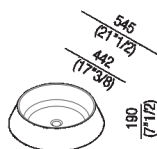




Lavabo d'appoggio  
 ACER1084\_

Angelo Mangiarotti, 2011 (1970)

Lavabo da appoggio in marmo o  
 Cristalplant® biobased.



Lavabo d'appoggio circolare in marmo bianco di Carrara, marmo grigio carnico, marmo nero Marquina, marmo verde Alpi, marmo Emperador dark o in Cristalplant® biobased bianco, con bacino tronco conico, senza foro per rubinetto, a scarico libero. Utilizza piletta .MET0563.

**Finiture**

-  Bianco
-  Bianco di Carrara
-  Grigio Carnico
-  Nero Marquina
-  Verde Alpi
-  Emperador dark

**Materiali**

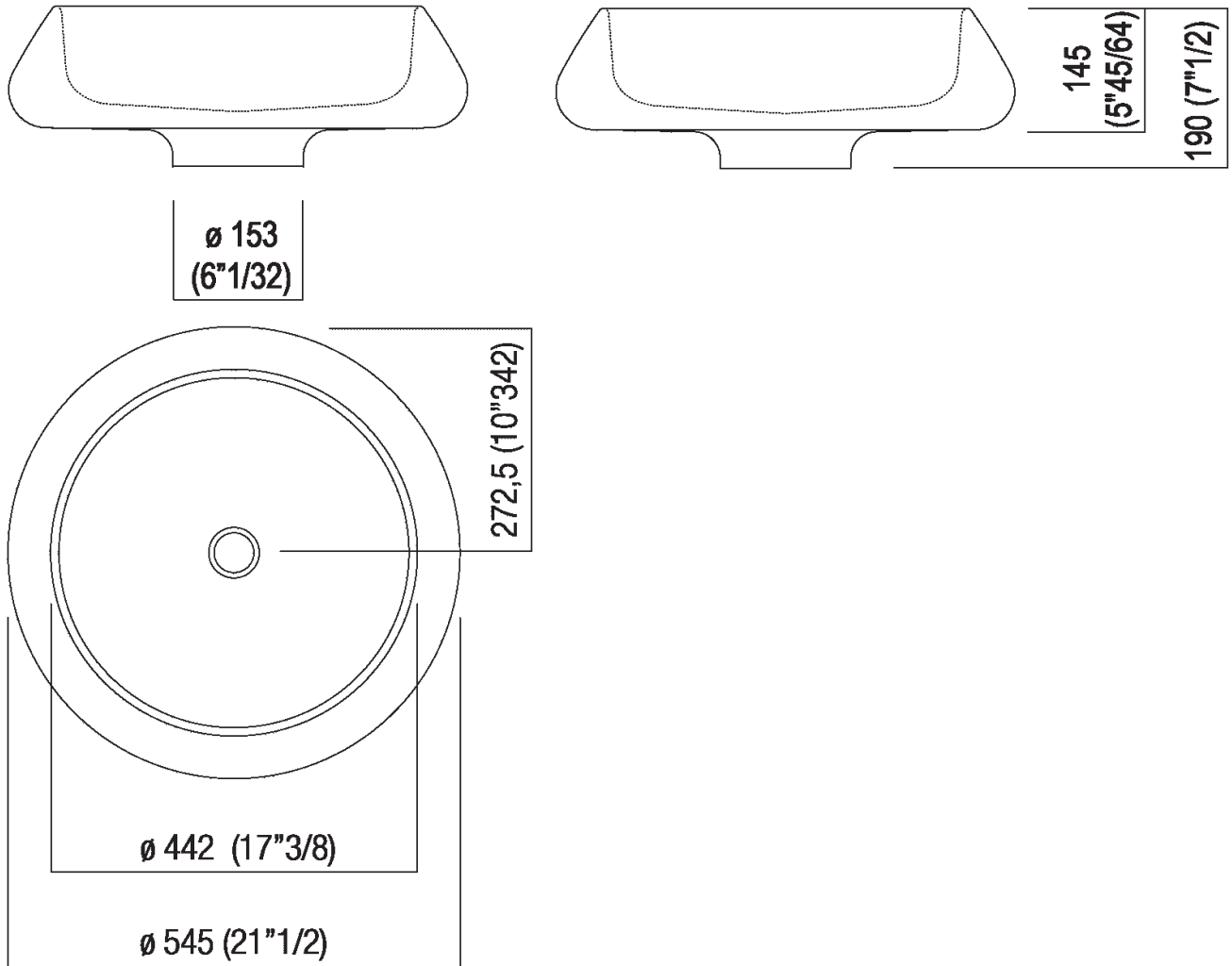
-  Cristalplant® biobased
-  Marmo

Altezza:	19 cm	7" 1/2 inches
Diametro:	54.5 cm	21" 1/2 inches
Peso:	16 kg	35 lbs
Confezione:	53 x 53 x 25 cm	20" 7/8 x 20" 7/8 x 9" 7/8 inches
Peso della confezione:	17 kg	37 lbs

Note: Il lavabo può essere fornito anche in pietre o marmi a richiesta del cliente con costo da preventivare. Le misure sopra riportate sono riferite alla versione in Cristalplant® biobased, per la versione in marmo le misure sono: Peso: 42 kg Confezione: 65 x 65 x 40 cm Peso della confezione: 52 kg

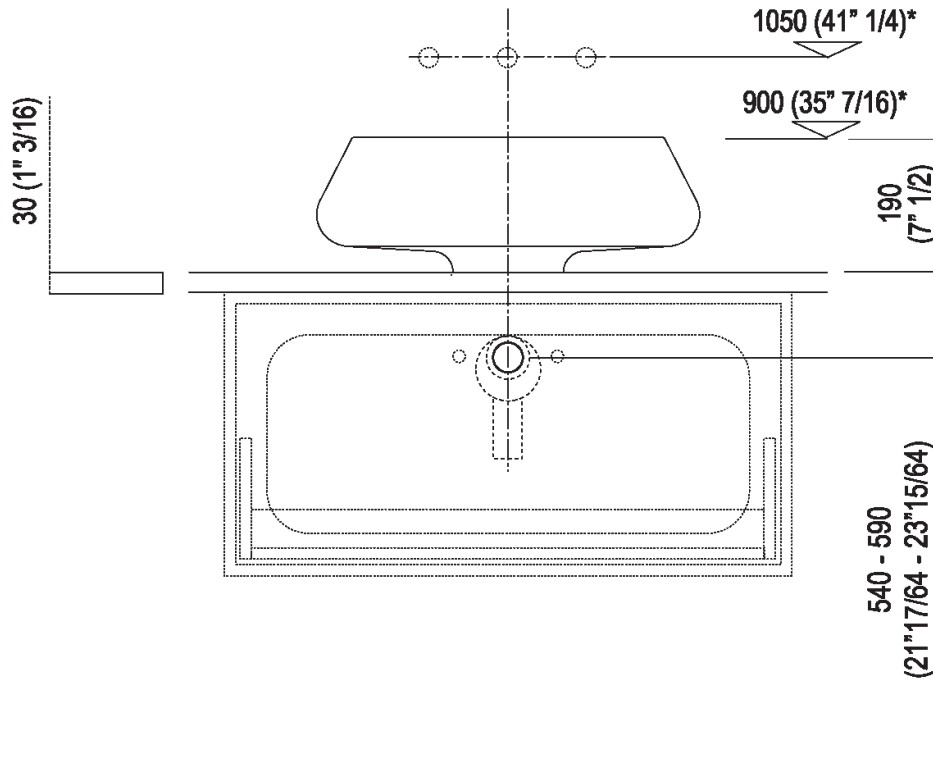


Dimensioni principali





Quote di montaggio: piani spessore cm 3, in appoggio sui contenitori



**Scarico per sifone a bottiglia e ad incasso**  
**Drain for bottle trap and concealed waste trap**

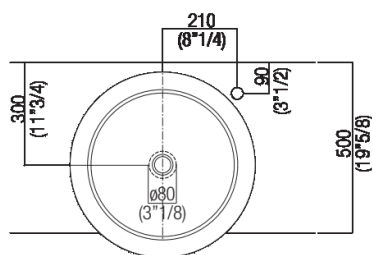
\*h.consigliata / advised h.



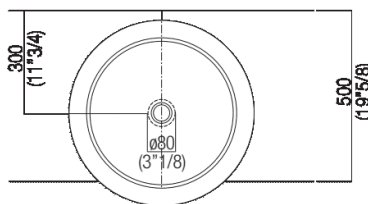
Forature per lavabi da appoggio e rubinetti su piani

**PIANO cm 50 / COUNTERTOP cm 50**

Posizione standard per rubinetto su piano  
 Standard position for top mounted tap



Posizione standard per rubinetto a parete  
 Standard position for wall mounted tap



Posizione speciale per rubinetto Sen a parete e Square con bocca curva  
 Special position for wall mounted tap Sen and Square white curved spout

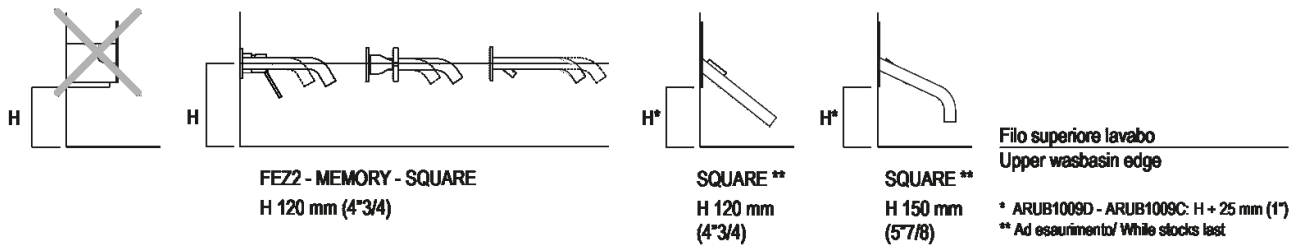
**NON POSSIBILE**  
**NOT POSSIBLE**



Posizione rubinetteria Altezza consigliata

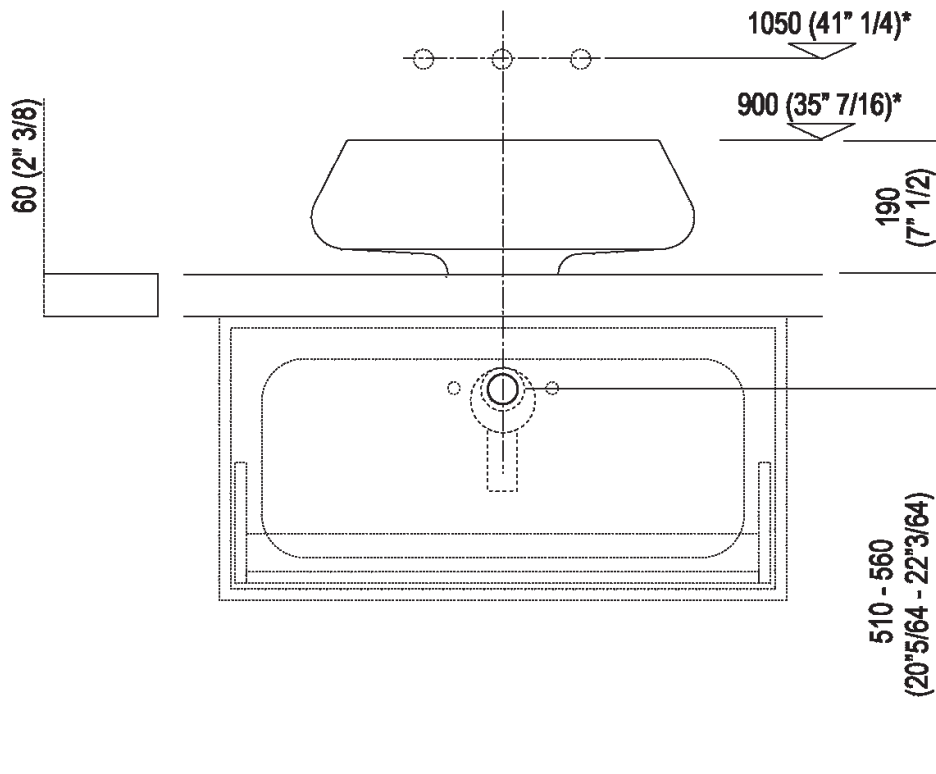
**POSIZIONE RUBINETTERIA / TAP POSITION**

Altezza consigliata / Recommended height





Quote di montaggio: piani spessore cm 6, in appoggio sui contenitori

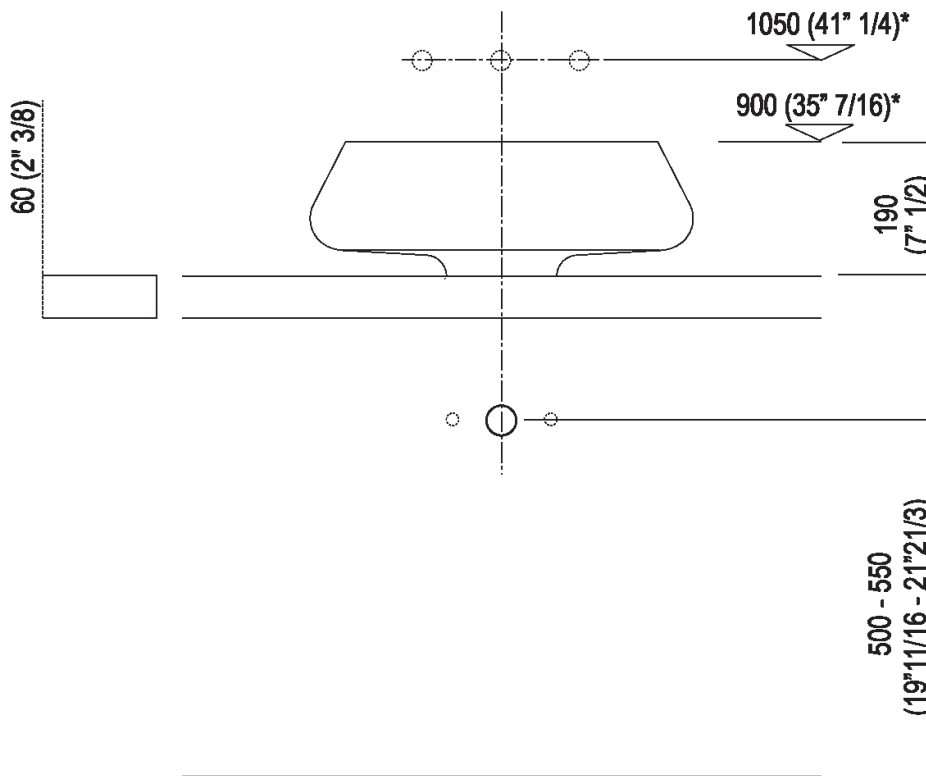


**Scarico per sifone a bottiglia e ad incasso**  
**Drain for bottle trap and concealed waste trap**

\*h.consigliata / advised h.



Quote di montaggio: piani spessore cm 6,  
 autoportanti/freestanding

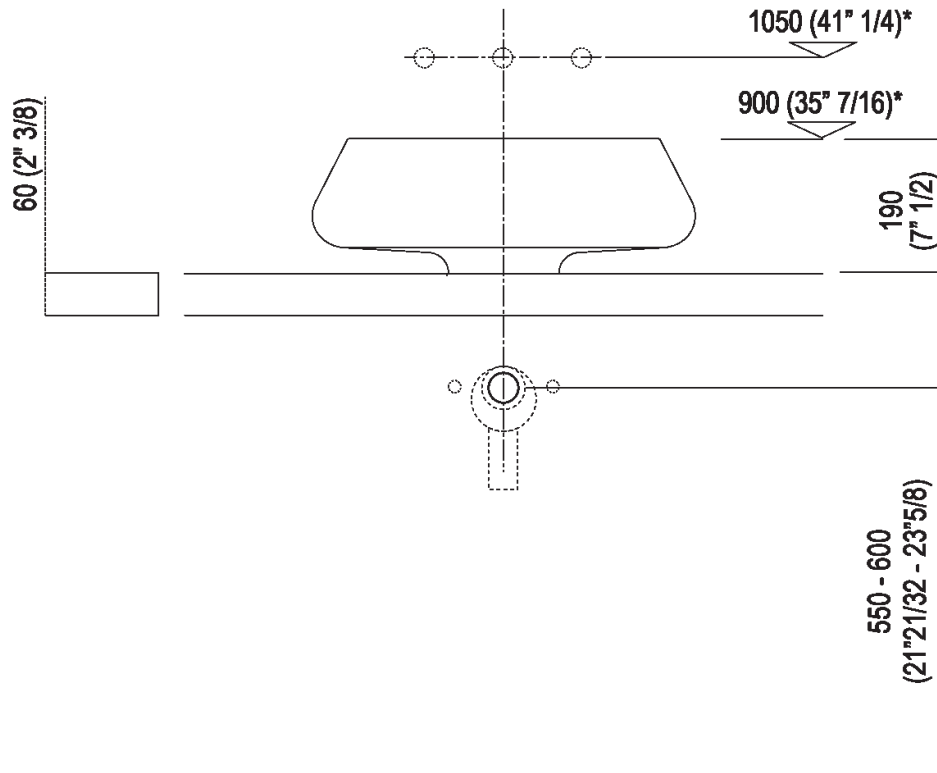


Scarico per sifone a bottiglia  
 Drain for bottle trap

\*h.consigliata / advised h.



Quote di montaggio: piani spessore cm 6,  
 autoportanti/freestanding



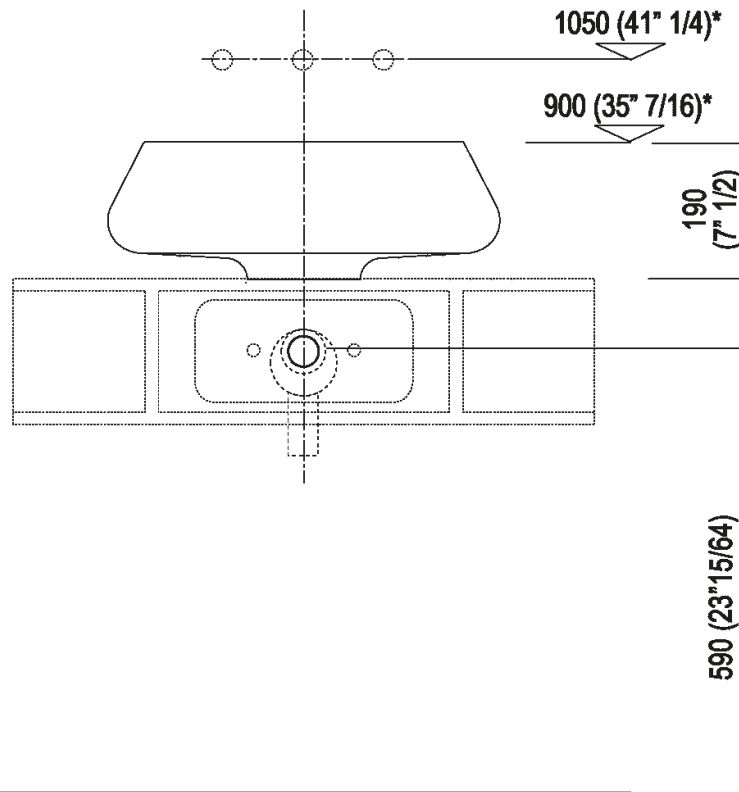
**Scarico per sifone ad incasso**  
**Drain for concealed waste trap**

\*h.consigliata / advised h.





Quote di montaggio: su cassa H 20 cm Lato

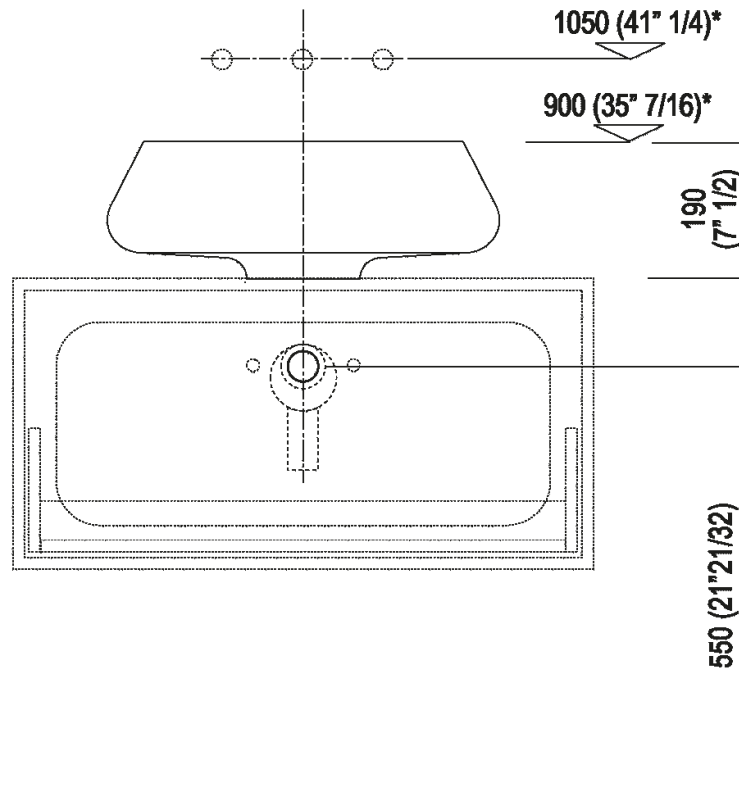


**Scarico per sifone a bottiglia e ad incasso**  
**Drain for bottle trap and concealed waste trap**

**\*h.consigliata / advised h.**



Quote di montaggio: su cassa H 40 cm Lato



**Scarico per sifone a bottiglia e ad incasso**  
**Drain for bottle trap and concealed waste trap**

*\*h.consigliata / advised h.*