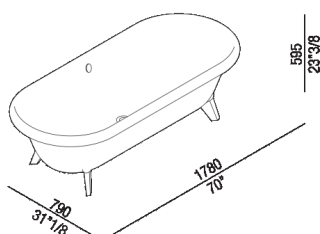




Vasca con scarico e circuito per troppo pieno
 cromo
 AVAS0969_

Benedini Associati, 2010



Vasca free-standing in Cristalplant®
 biobased ispirata alle linee passate.



Finiture

-  Bianco/grigio scuro
-  Bianco/grigio chiaro
-  Bianco
-  Brunito spazzolato
-  Cromo spazzolato
-  Cromo

Materiali

-  Cristalplant® biobased
-  Ottone

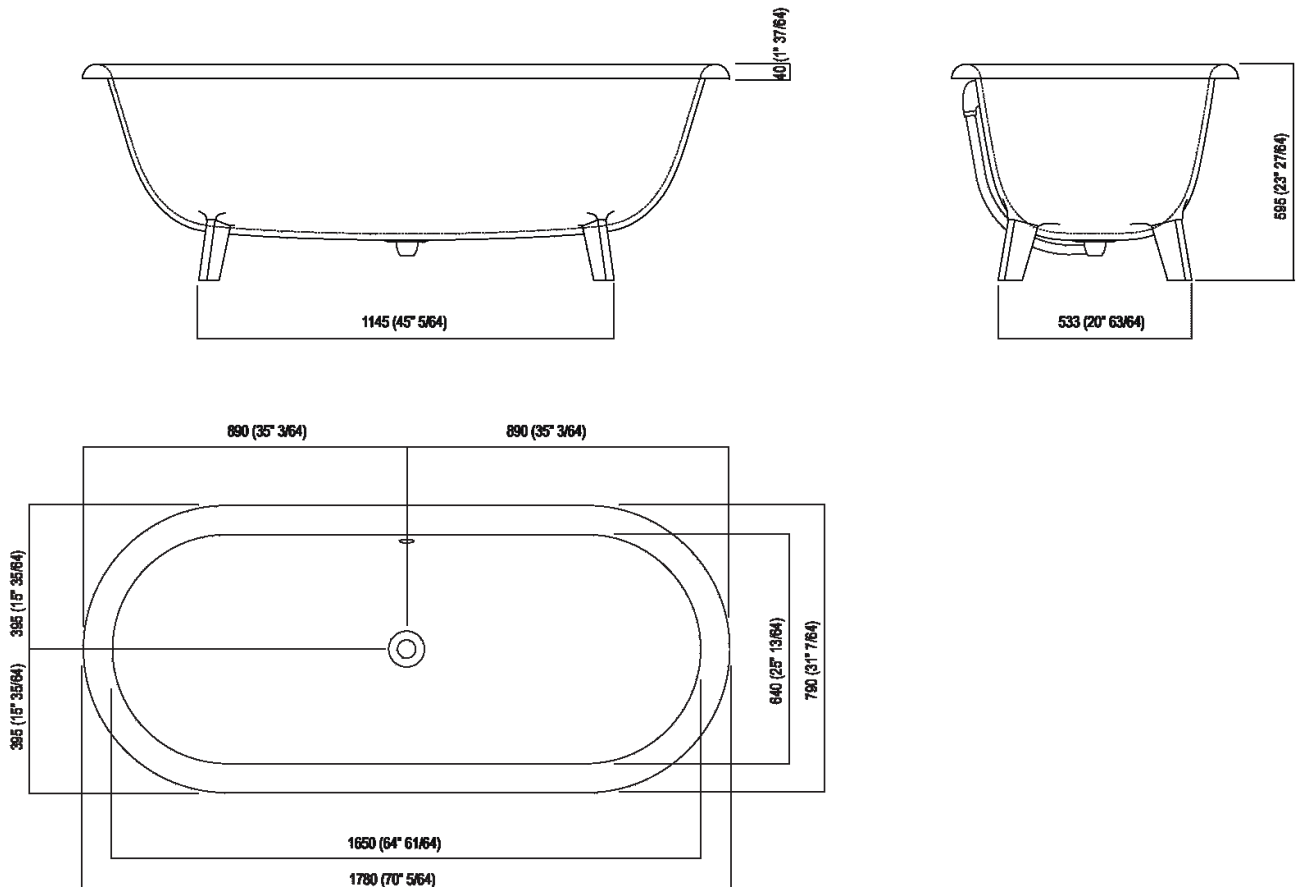


Vasca dalle linee classiche realizzata in Cristalplant® biobased bianco o bicolore (esterno grigio scuro RAL7021 o grigio chiaro RAL 7044), sorretta da piedi realizzati nello stesso materiale. Completa di scarico e circuito per troppo pieno a vista .MET01516 e .MET6500R per vasca ad incasso (disponibili con finitura cromo, cromo spazzolato o brunito spazzolato) utilizzabili anche per vasche in esposizione; senza fori per rubinetteria; questa può essere collocata a parete o a terra. La versione bicolore può essere realizzata con colore indicato dal cliente con maggiorazione del 15% sul costo della finitura bicolore.

Altezza:	59.5 cm	23" 3/8 inches
Lunghezza:	178 cm	70" inches
Peso:	54 kg	119 lbs
Profondità :	79 cm	31" 1/8 inches
Capacità :	270 l	71 gal
Confezione:	92 x 191 x 70 cm	36" 2/8 x 75" 2/8 x 27" 4/8 inches
Peso della confezione:	99 kg	218 lbs

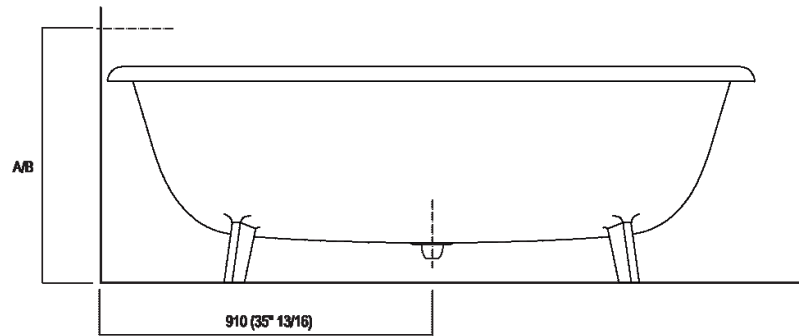
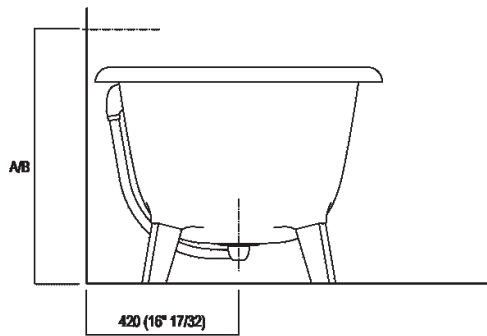


Dimensioni principali





Quote per rubinetteria a parete

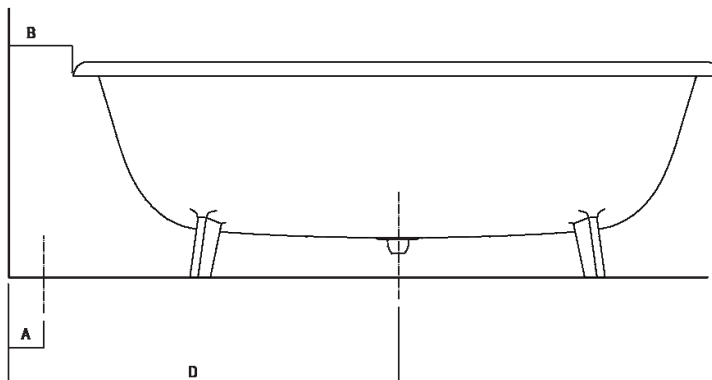
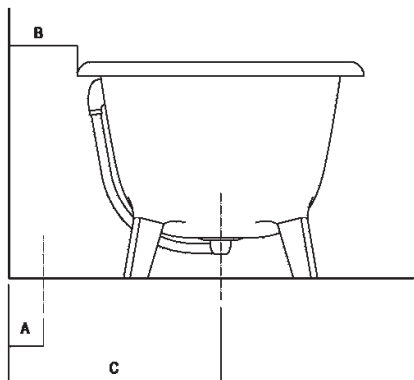


	A*	B**
FEZ (ARUB050000L, ARUB051000L, ARUB150000C, ARUB151000C, ARUB1089S, ARUB190000C, ARUB191000C, ARUB1091S)	700 (27 ¹ / ₂)	-
MEMORY (ARUB1076S, ARUB1077S, ARUB1040S)	700 (27 ¹ / ₂)	-
SQUARE (ARUB0932N, ARUB0933N, ARUB1118)	-	700 (27 ¹ / ₂)
SEN (ASEN0912V)	-	700 (27 ¹ / ₂)

* inserisse gruppo / axial distance for tap
 ** filo inferiore gruppo / Tap's lower edge



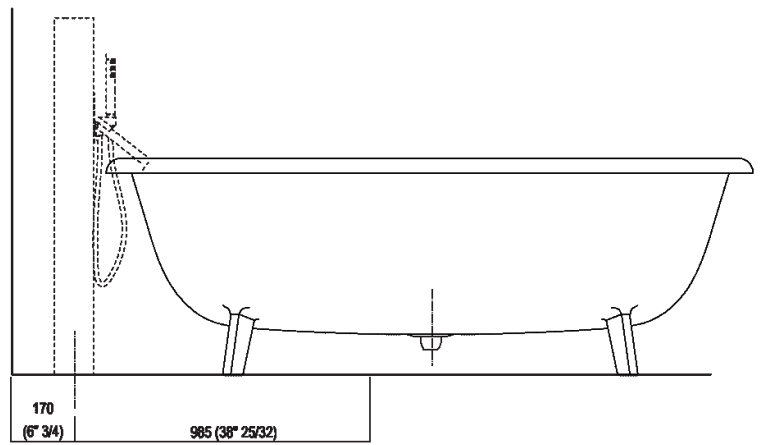
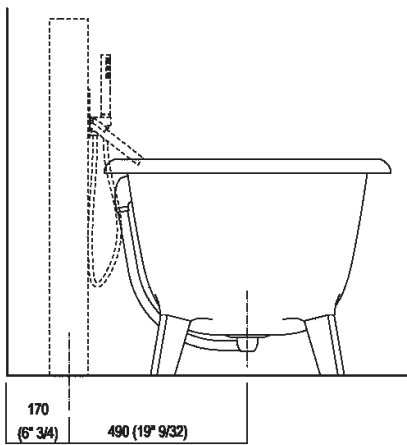
Quote per piantane da terra



	A	B	C	D
FEZ (ARUB140, RAUB145, ARUB170N)	80 (3 ¹ / ₈)	165 (6 ¹ / ₂)	575 (22 ⁴¹ / ₆₄)	1070 (42 ¹ / ₈)
MEMORY (ARUB1078, ARUB1072, ARUB1033)	80 (3 ¹ / ₈)	165 (6 ¹ / ₂)	575 (22 ⁴¹ / ₆₄)	1070 (42 ¹ / ₈)
SQUARE (ARUB0961L, ARUB0934L, ARUB0935NL, ARUB0936NL, ARUB0952L, ARUB1024N, ARUB1112, ARUB1115)	80 (3 ¹ / ₈)	165 (6 ¹ / ₂)	575 (22 ⁴¹ / ₆₄)	1070 (42 ¹ / ₈)
SEN (ASEN0911)	80 (3 ¹ / ₈)	125 (4 ⁵⁹ / ₆₄)	520 (20 ¹⁵ / ₃₂)	1015 (39 ¹⁵ / ₁₆)

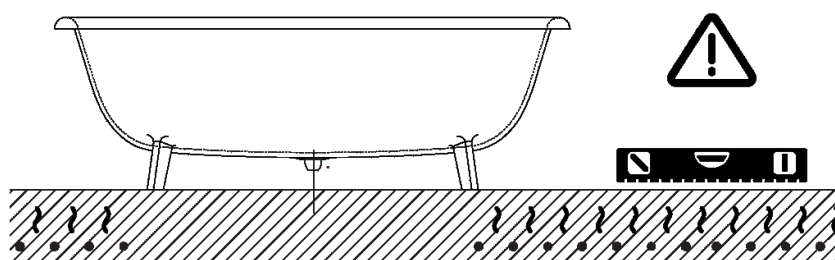


Quote per colonna porta rubinetteria





Nota



**La vasca deve essere installata su un pavimento perfettamente piano.
The bathtub must be positioned on a flat floor surface.**

**Evitare di realizzare impianti di riscaldamento nell'area sottostante la vasca.
Avoid the installation of floor heating plants in the area under the bathtub.**



Quote per scarico

