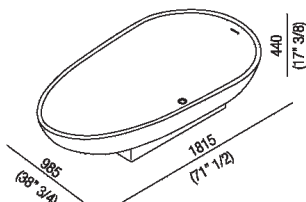




Vasca
 AVAS0901Z

Benedini Associati, 1998

Iconica vasca free-standing in Cristalplant®
 biobased.



Finiture



Bianco



Bianco/grigio scuro



Bianco/grigio chiaro

Materiali



Cristalplant® biobased

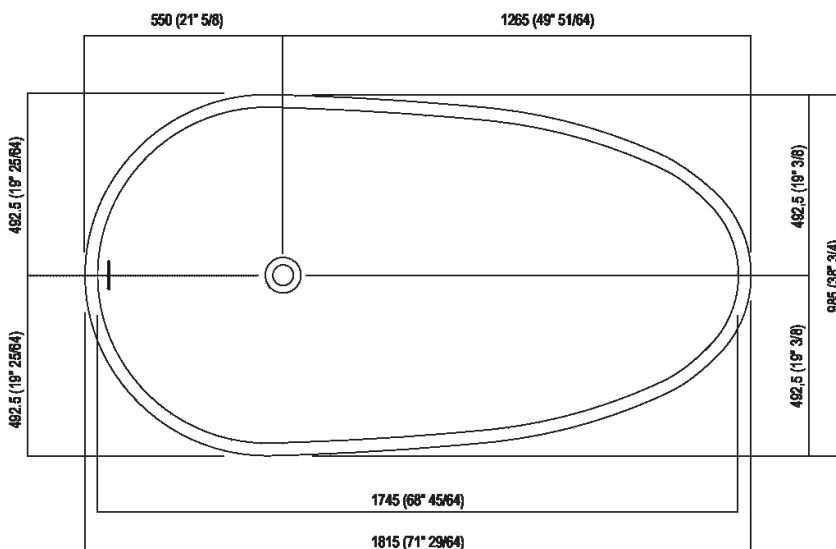
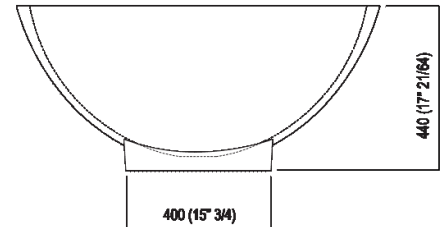
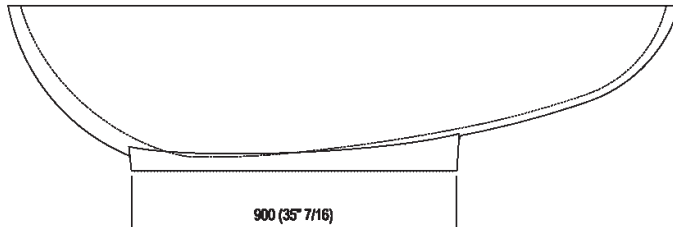
Vasca ovale in Cristalplant® biobased bianco o bicolore (esterno grigio scuro RAL7021 o grigio chiaro RAL 7044); con foro per troppo pieno, senza fori per rubinetteria; questa può essere collocata a parete o a terra. È obbligatorio l'utilizzo della piletta sifonata .MET0477 o .MET0477C (.MET0434 o .MET0477C per vasche in esposizione). Per un'installazione più agevole, si suggerisce l'utilizzo del pozzetto per vasca AKITPZVAS.

| | | |
|------------------------|-------------------|------------------------------------|
| Altezza: | 44 cm | 17" 3/8 inches |
| Lunghezza: | 181.5 cm | 71" 1/2 inches |
| Peso: | 85 kg | 187 lbs |
| Profondità : | 98.5 cm | 38" 3/4 inches |
| Capacità : | 220 l | 58 gal |
| Confezione: | 107 x 192 x 60 cm | 42" 1/8 x 75" 5/8 x 23" 5/8 inches |
| Peso della confezione: | 131 kg | 289 lbs |

Note: La versione bicolore può essere realizzata con colore indicato dal cliente con maggiorazione del 15% sul costo della finitura bicolore.

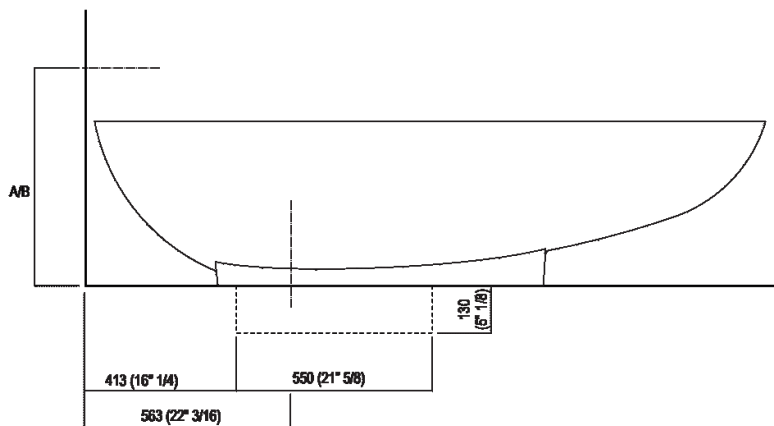
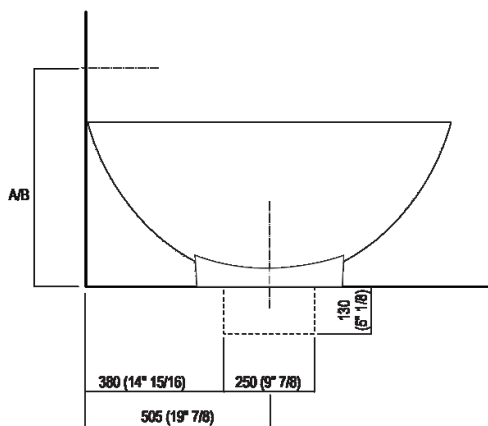


Dimensioni principali





Quote per rubinetteria a parete

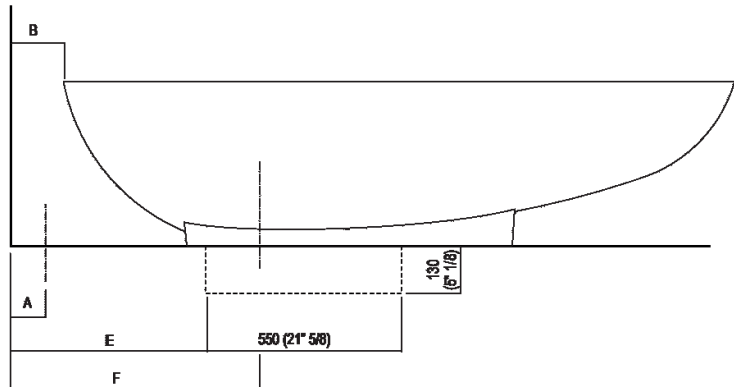
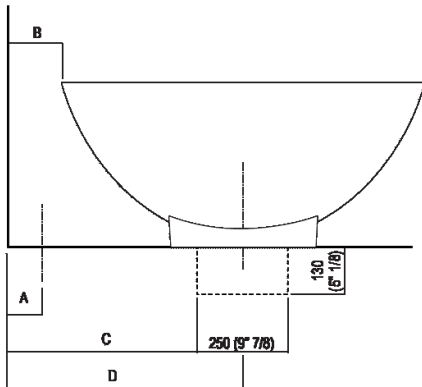


| | A* | B** |
|--|--------------|--------------|
| FEZ (ARUB050000L, ARUB051000L, ARUB150000C, ARUB151000C, ARUB1089S, ARUB190000C, ARUB191000C, ARUB1091S) | 590 (23 1/4) | - |
| MEMORY (ARUB1076S, ARUB1077S, ARUB1040S) | 590 (23 1/4) | - |
| SQUARE (ARUB0932N, ARUB0933N, ARUB1117) | - | 590 (23 1/4) |
| SEN (ASEN0912V) | - | 590 (23 1/4) |

* inserimento gruppo / axial distance for tap
 ** filo inferiore gruppo / Tap's lower edge



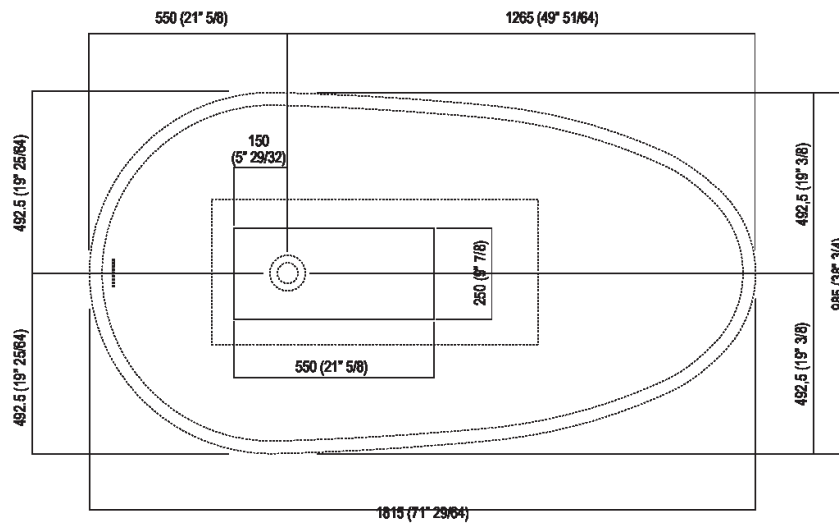
Quote per piantane da terra



| | A | B | C | D | E | F |
|--|-------------------------------------|--------------------------------------|--|---------------------------------------|---------------------------------------|---------------------------------------|
| FEZ (ARUB140, RAUB145, ARUB170N) | 80 (3 ¹ / ₈) | 200 (7 ⁷ / ₈) | 567 (22 ⁵ / ₁₆) | 692 (27 ¹ / ₄) | 600 (23 ⁵ / ₈) | 750 (29 ¹ / ₂) |
| MEMORY (ARUB1078, ARUB1072, ARUB1033) | 80 (3 ¹ / ₈) | 200 (7 ⁷ / ₈) | 567 (22 ⁵ / ₁₆) | 692 (27 ¹ / ₄) | 600 (23 ⁵ / ₈) | 750 (29 ¹ / ₂) |
| SQUARE (ARUB0961L, ARUB0934L, ARUB0935NL, ARUB0936NL, ARUB0952L, ARUB1024N, ARUB1112, ARUB1115) | 80 (3 ¹ / ₈) | 165 (6 ¹ / ₅) | 507 (20 ^o) | 657 (27 ⁵ / ₈) | 590 (23 ¹ / ₄) | 715 (28 ¹ / ₈) |
| SEN (ASEN0911) | 80 (3 ¹ / ₈) | 165 (6 ¹ / ₅) | 507 (20 ^o) | 657 (27 ⁵ / ₈) | 590 (23 ¹ / ₄) | 715 (28 ¹ / ₈) |

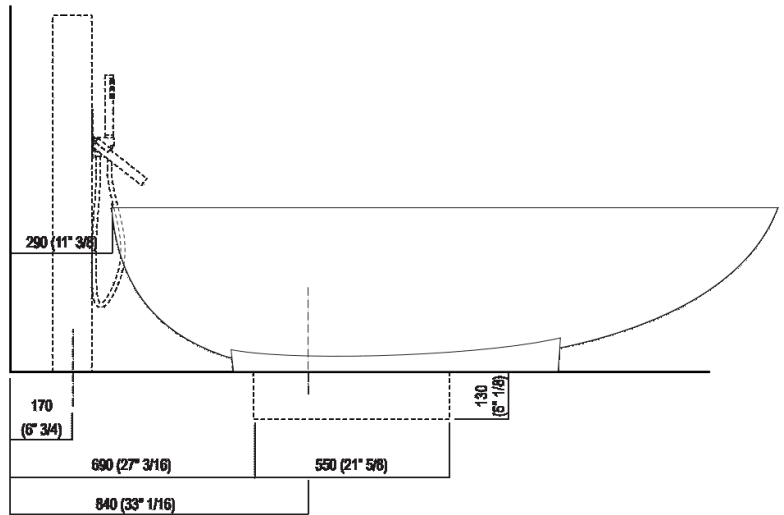
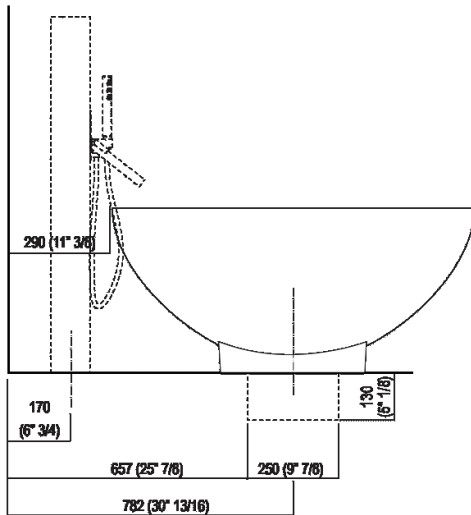


Quote per pozzetto



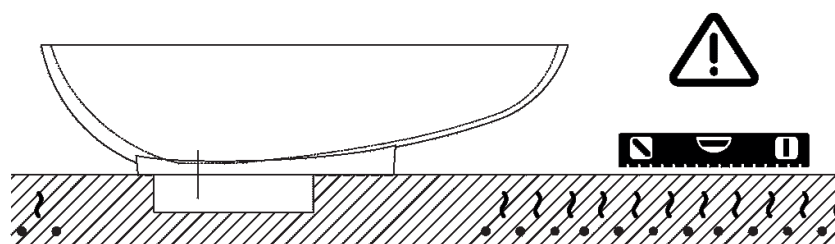


Quote per colonna porta rubinetteria





Nota



La vasca deve essere installata su un pavimento perfettamente piano.
The bathtub must be positioned on a flat floor surface.

E' necessario predisporre a pavimento un pozzetto.
It is necessary to prepare a recess in the floor.

Evitare di realizzare impianti di riscaldamento nell'area sottostante la vasca.
Avoid the installation of floor heating plants in the area under the bathtub.