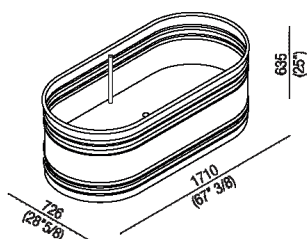




Vasca  
 AVAS0911\_

Patricia Urquiola, 2008

<p> Vasca free-standing in acciaio che rivisita in chiave contemporanea le antiche vasche.</p>



**Finiture**



Bianco



Bianco/grigio scuro



Bianco/grigio chiaro

**Materiali**



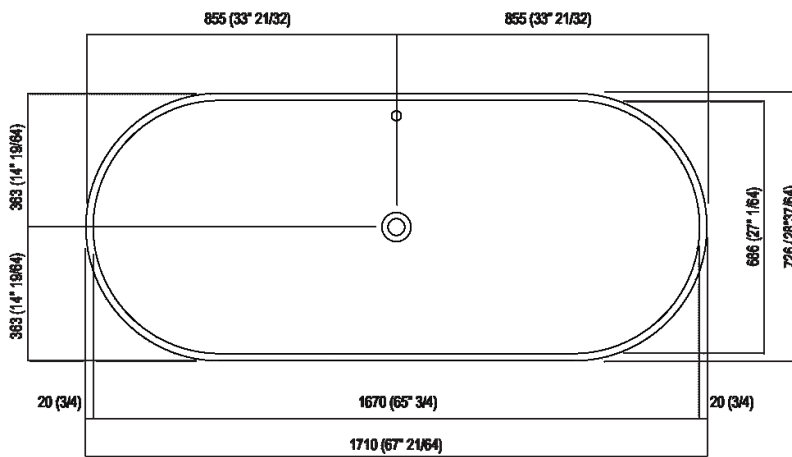
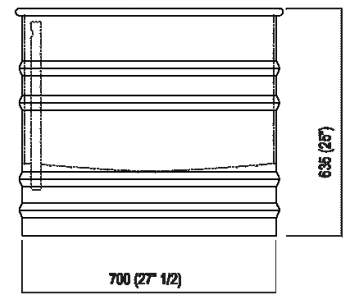
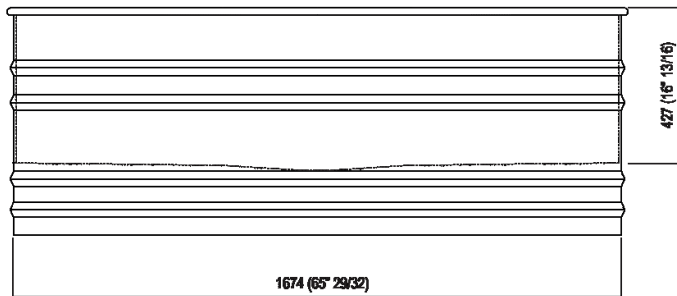
Acciaio

Vasca ovale in acciaio verniciato bianco (RAL9003) con esterno grigio scuro (RAL7021) o grigio chiaro (RAL7044); con circuito per troppo pieno esterno bianco. Accessoriabile con poggiaschiena e ripiano porta oggetti realizzati in iroko, applicabili sul bordo della vasca. La versione bicolore può essere realizzata con colore indicato dal cliente con costo da preventivare. È obbligatorio l'utilizzo della piletta sifonata .MET0433WU (.MET0434 per vasche in esposizione).

Altezza:	63.5 cm	25" inches
Lunghezza:	171 cm	67" 3/8 inches
Peso:	85 kg	187 lbs
Profondità :	72.6 cm	28" 5/8 inches
Capacità :	370 l	98 gal
Confezione:	87 x 185 x 70 cm	34" 2/8 x 72" 7/8 x 27" 4/8 inches
Peso della confezione:	115 kg	254 lbs

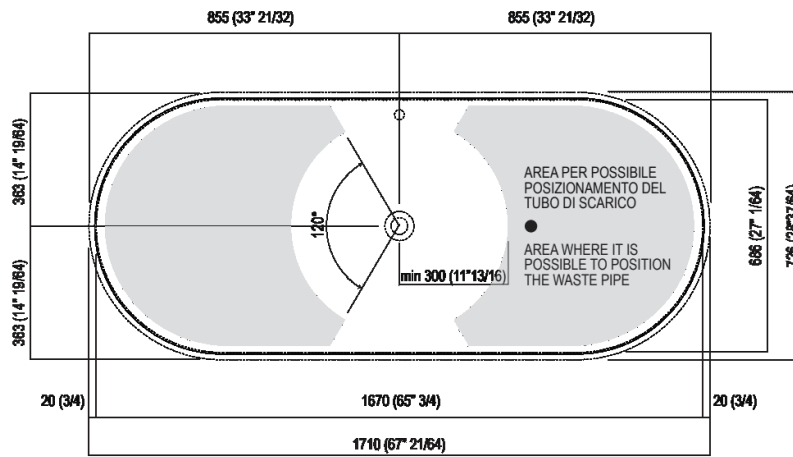


**Dimensioni principali**



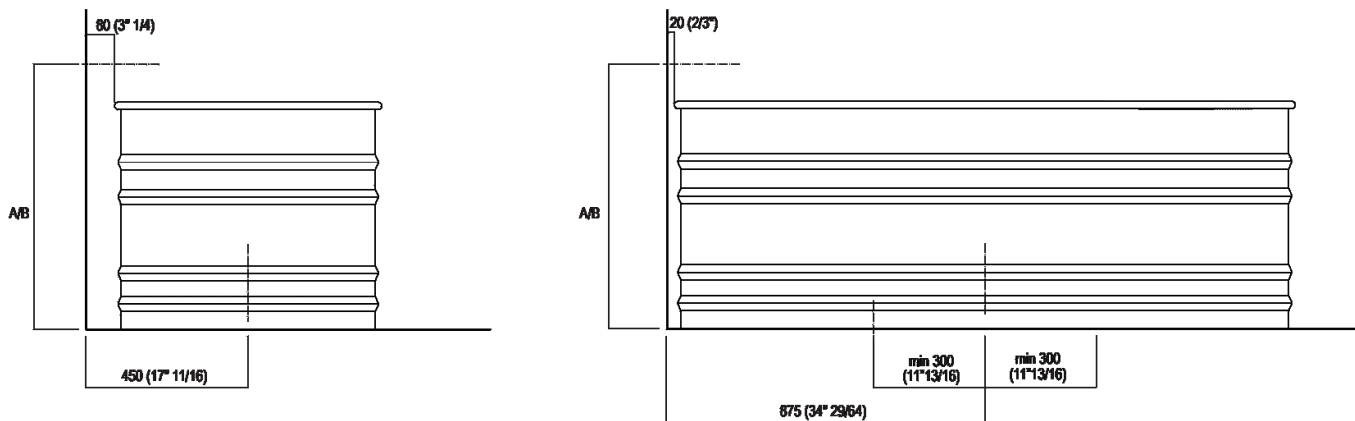


**Posizione scarico**





Quote per rubinetteria a parete

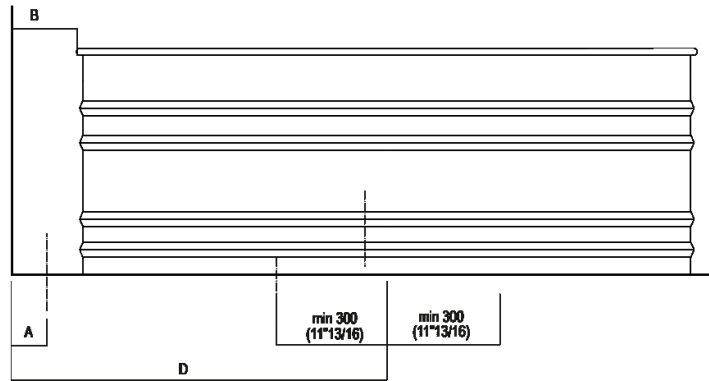
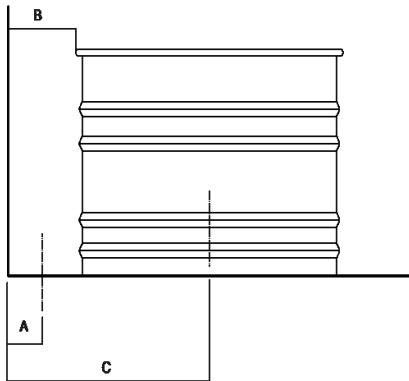


	A*	B**
FEZ (ARUB050000L, ARUB051000L, ARUB150000C, ARUB151000C, ARUB1089S, ARUB190000C, ARUB191000C, ARUB1091S)	730 (28 47/64)	-
MEMORY (ARUB1076S, ARUB1077S, ARUB1040S)	730 (28 47/64)	-
SQUARE (ARUB0932N, ARUB0933N, ARUB1117)	-	730 (28 47/64)
SEN (ASEN0912V)	-	780 (30 45/64)

\* inserisce gruppo / axial distance for tap  
 \*\* filo inferiore gruppo / Tap's lower edge



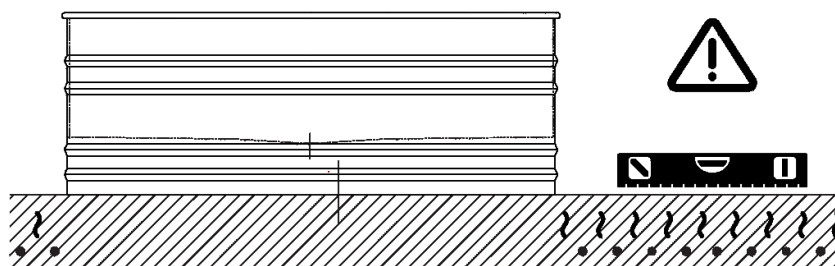
Quote per piantane da terra



	A	B	C	D
FEZ (ARUB140, RAUB145, ARUB170N)	80 (3 <sup>1</sup> / <sub>8</sub> )	170 (6 <sup>11</sup> / <sub>16</sub> )	540 (21 <sup>17</sup> / <sub>64</sub> )	1025 (40 <sup>23</sup> / <sub>64</sub> )
MEMORY (ARUB1078, ARUB1072, ARUB1033)	80 (3 <sup>1</sup> / <sub>8</sub> )	170 (6 <sup>11</sup> / <sub>16</sub> )	540 (21 <sup>17</sup> / <sub>64</sub> )	1025 (40 <sup>23</sup> / <sub>64</sub> )
SQUARE (ARUB0961L, ARUB0934L, ARUB0935NL, ARUB0936NL, ARUB0952L, ARUB1024N, ARUB1112, ARUB1115)	80 (3 <sup>1</sup> / <sub>8</sub> )	140 (5 <sup>33</sup> / <sub>64</sub> )	520 (20 <sup>15</sup> / <sub>32</sub> )	1005 (39 <sup>19</sup> / <sub>16</sub> )
SEN (ASEN0911)	80 (3 <sup>1</sup> / <sub>8</sub> )	140 (5 <sup>33</sup> / <sub>64</sub> )	520 (20 <sup>15</sup> / <sub>32</sub> )	1005 (39 <sup>19</sup> / <sub>16</sub> )



Nota



**La vasca deve essere installata su un pavimento perfettamente piano.  
The bathtub must be positioned on a flat floor surface.**

**Evitare di realizzare impianti di riscaldamento nell'area sottostante la vasca.  
Avoid the installation of floor heating plants in the area under the bathtub.**