



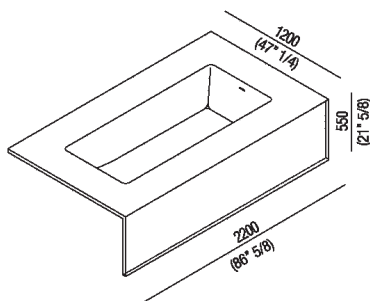
Vasca in nicchia; bordi cm 27.

Tamponamento laterale

AVAS0989\_0

Benedini Associati, 2009

Vasca a parete rettangolare in Cristalplant® bianco.



Vasca rettangolare in Cristalplant® bianco con foro per troppo pieno. Possibile collocazione della rubinetteria sul bordo vasca, a parete o a terra. L'erogazione dell'acqua è possibile anche dall'interno della vasca tramite foro provvisto di ghiera in acciaio inox lucido. Versioni per installazioni ad isola, ad angolo, in nicchia o ad incasso. L'invaso è di cm 166 x 66 ed i bordi che lo contengono hanno una larghezza massima di cm 27; sono tuttavia possibili bordi intermedi con misure a richiesta (minimo cm 5). La dimensione minima del bordo che permetta la collocazione di rubinetteria a bordo vasca o l'erogazione interna è di cm 15. Oltre alle configurazioni codificate sono possibili molteplici varianti date dalle larghezze dei bordi, dalla presenza dei tamponamenti verticali o dei vani porta oggetti. Definire durante l'ordine la personalizzazione data dal bordo con lato attrezzato, dal tipo di foratura, dalla posizione della rubinetteria, dalla presenza dell'erogazione interna. È obbligatorio l'utilizzo della piletta sifonata .MET0477 o .MET0477C (.MET0434 o .MET0477C per vasche in esposizione). Per un'installazione più agevole, si suggerisce l'utilizzo del pozzetto per vasca AKITPZVAS.

**Finiture**



Bianco



Bianco/grigio scuro



Bianco/grigio chiaro

**Materiali**

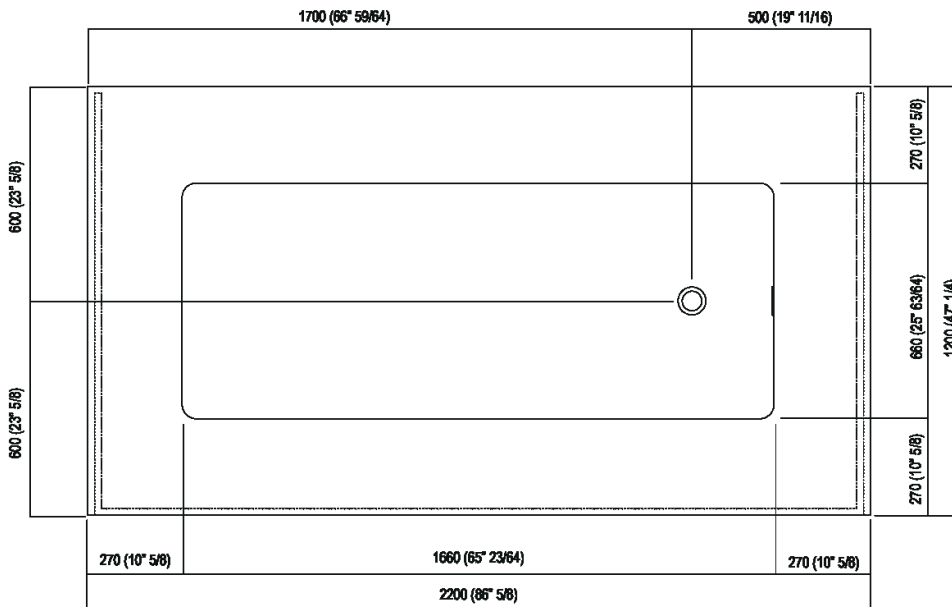
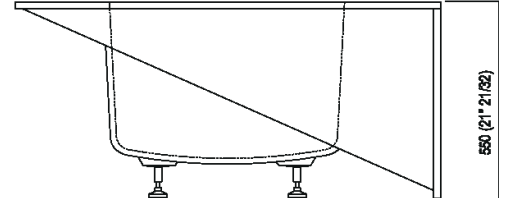
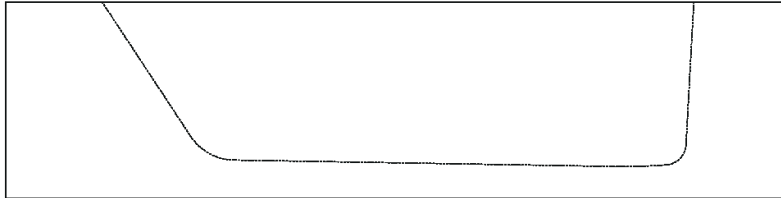


Cristalplant®

Altezza:	55 cm	21" 5/8 inches
Lunghezza:	220 cm	86" 5/8 inches
Peso:	177 kg	390 lbs
Profondità :	120 cm	47" 1/4 inches
Capacità :	306 l	81 gal
Confezione:	135 x 235 x 68 cm	53" 1/8 x 92" 4/8 x 26" 6/8 inches
Peso della confezione:	237 kg	522 lbs

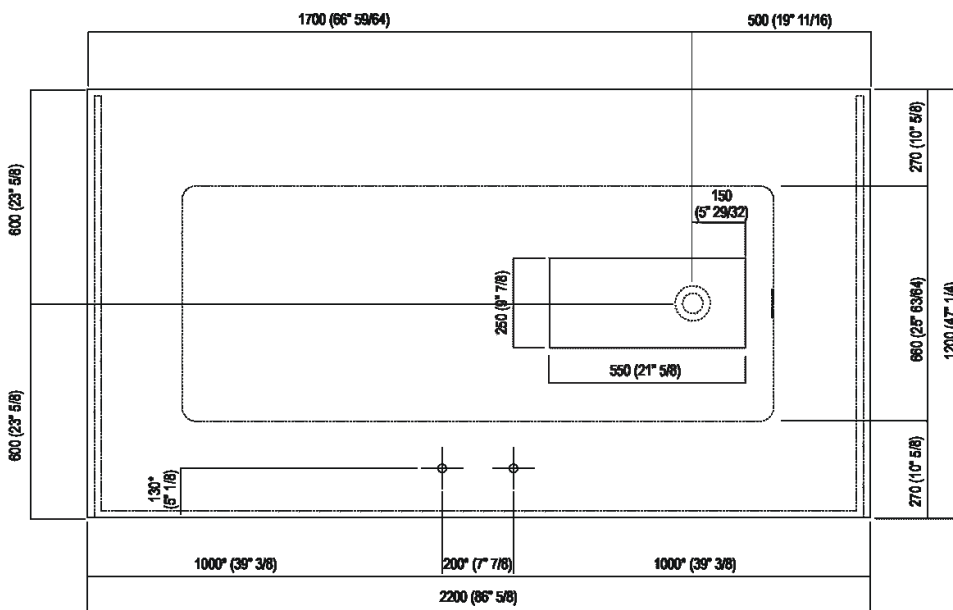


**Dimensioni principali**





Quote per pozzetto e per attacchi di adduzione per rubinetteria  
 a bordo vasca



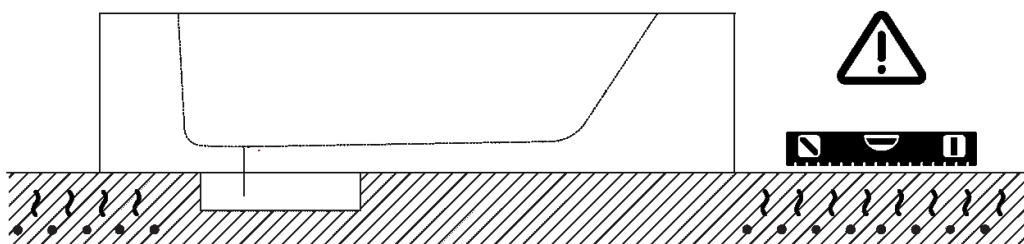
\* quote indicative / approximate dimensions

La rubinetteria a bordo vasca e l'erogazione interna possono essere essere inserite su tutti i bordi con spessore minimo di cm 15  
 The bath rim tap and the internal water supply can be placed on all rims with minimum thickness of 15 cm (5 7/8)



---

Nota



**La vasca deve essere installata su un pavimento perfettamente piano.  
The bathtub must be positioned on a flat floor surface.**

**E' necessario predisporre a pavimento un pozzetto.  
It is necessary to prepare a recess in the floor.**

**Evitare di realizzare impianti di riscaldamento nell'area sottostante la vasca.  
Avoid the installation of floor heating plants in the area under the bathtub.**