



---

Fascia da 225 cm e 4 supporti per  
configurazione aperta  
ADOC0360A

RD Agape, 2007

Sistema supporto tende doccia

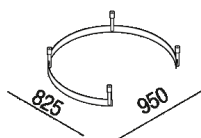
---

---

Sistema di supporto per tende doccia realizzato con una fascia in acciaio inox lucido esternamente e satinato internamente, fissata a soffitto con supporti cilindrici in acciaio inox lucido. Sono disponibili varie lunghezze, multiple di 75 cm (+ 2 cm alle estremità), che permettono di creare molteplici configurazioni aperte o chiuse. Ogni 75 cm e' necessario un supporto.&#10;

---

Lunghezza:                      225 cm                      88" 5/8 inches



---

**Finiture**

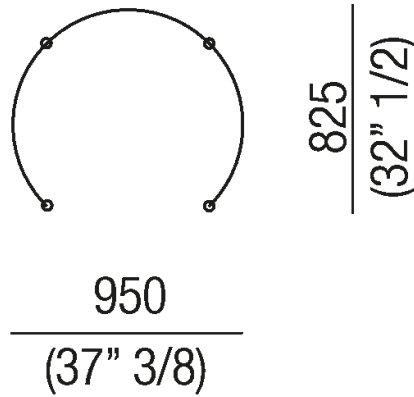


**Materiali**



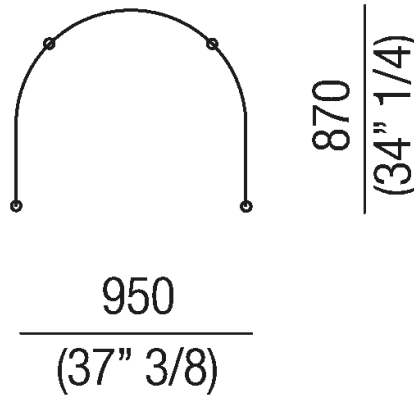


Esempio di possibile utilizzo. Ogni forma pu#242; essere  
adattata in base alla propria necessit#224;.





Esempio di possibile utilizzo. Ogni forma pu#242; essere  
adattata in base alla propria necessit#224;.





Esempio di possibile utilizzo. Ogni forma pu#242; essere  
adattata in base alla propria necessit#224;.

