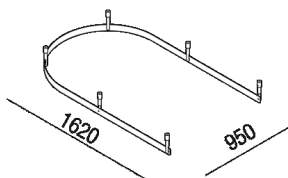




Fascia da 375 cm e 6 supporti per
 configurazione aperta
 ADOC0362A

RD Agape, 2007

Sistema supporto tende doccia



Il sistema di supporto per tende doccia realizzato con una fascia in acciaio inox lucido esternamente e satinato internamente, fissata a soffitto con supporti cilindrici in acciaio inox. Sono disponibili varie lunghezze, multiple di 75 cm (+ 2 cm alle estremità), che permettono di creare molteplici configurazioni aperte o chiuse. Ogni 75 cm è necessario un supporto.

Lunghezza: 375 cm 147" 5/8 inches

Finiture

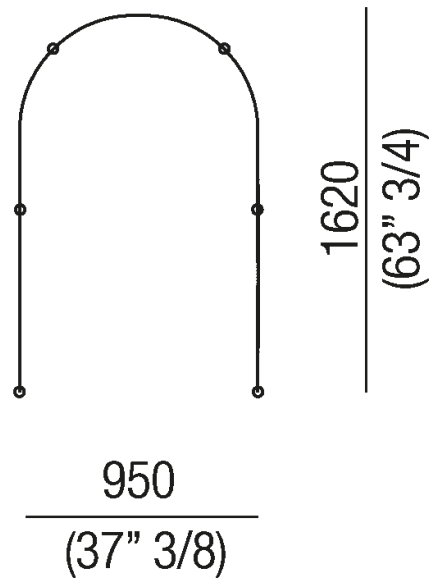
Lucido

Materiali

Acciaio inox

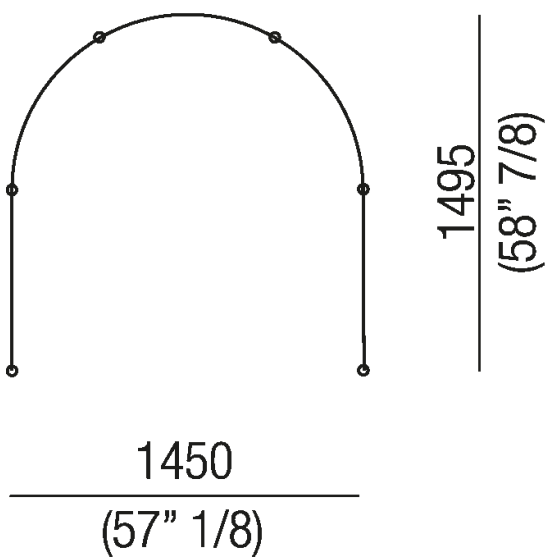


Esempio di possibile utilizzo. Ogni forma pu#242; essere
adattata in base alla propria necessit#224;.





Esempio di possibile utilizzo. Ogni forma pu#242; essere
adattata in base alla propria necessit#224;.





Esempio di possibile utilizzo. Ogni forma pu#242; essere
adattata in base alla propria necessit#224;.

