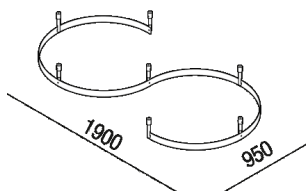




Fascia da 450 cm e 7 supporti per
 configurazione aperta
 ADOC0363A

RD Agape, 2007


Sistema supporto tende doccia



Finiture

 Lucido

Materiali

 Acciaio inox

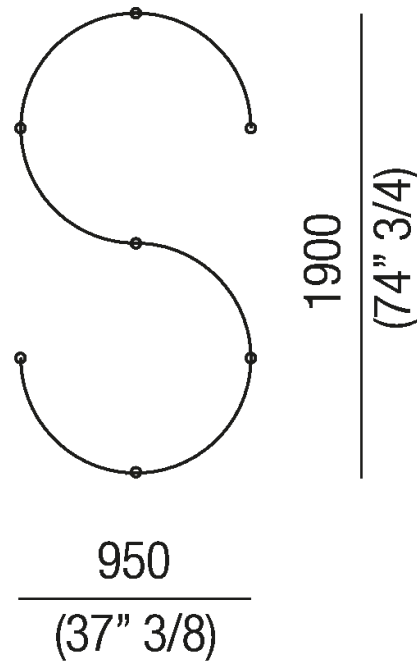


Sistema di supporto per tende doccia realizzato con una fascia in acciaio inox lucido esternamente e satinato internamente, fissata a soffitto con supporti cilindrici in acciaio inox lucido. Sono disponibili varie lunghezze, multiple di 75 cm (+ 2 cm alle estremita'), che permettono di creare molteplici configurazioni aperte o chiuse. Ogni 75 cm e' necessario un supporto.

Lunghezza: 450 cm 177" 1/8 inches

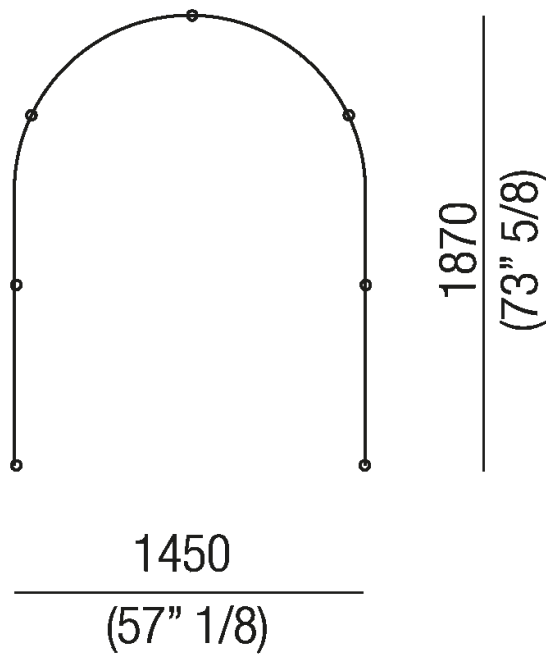


Esempio di possibile utilizzo. Ogni forma pu#242; essere
adattata in base alla propria necessit#224;.





Esempio di possibile utilizzo. Ogni forma pu#242; essere
adattata in base alla propria necessit#224;.





Esempio di possibile utilizzo. Ogni forma pu#242; essere
adattata in base alla propria necessit#224;.

