



Specchio rettangolare senza cornice e senza illuminazione

AMEM863N

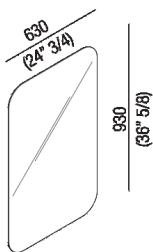
Benedini Associati, 2010

Specchio disponibile con o senza cornice, circolare, quadrato o rettangolare.

Specchio senza cornice con bordo a filo lucido e senza luce. Lo specchio è fissato a parete con viti e tasselli ad espansione in posizione orizzontale o verticale.

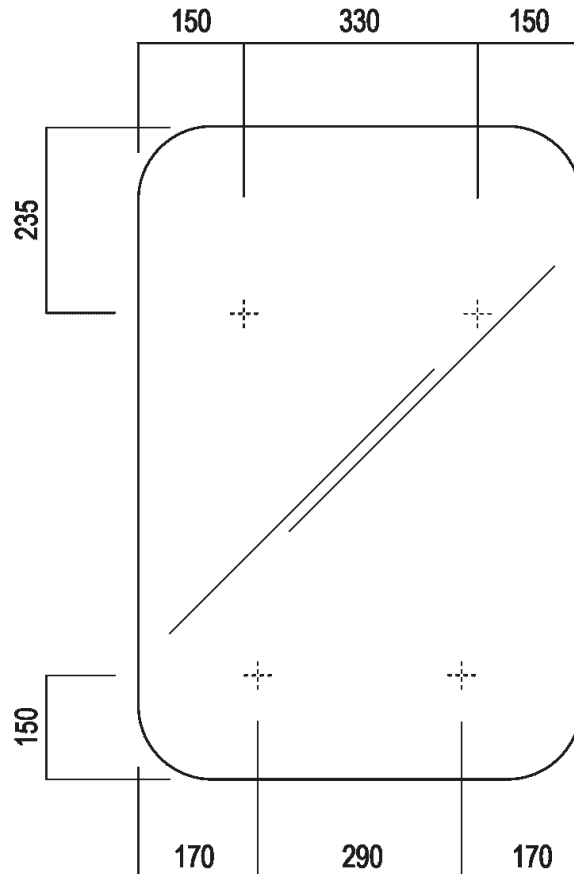
Altezza:	93 cm	36" 5/8 inches
----------	-------	----------------

Larghezza:	63 cm	24" 3/4 inches
------------	-------	----------------



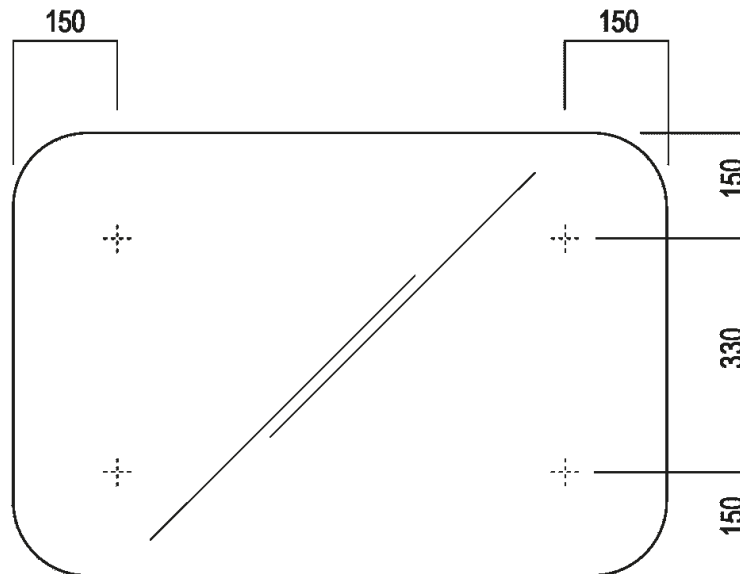


Quote di montaggio - verticale





Quote di montaggio - orizzontale





Dimensioni principali

