



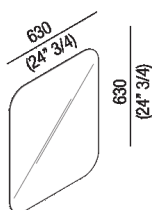
Specchio quadrato senza cornice e senza illuminazione
AMEM865N

Benedini Associati, 2010

Specchio quadrato senza cornice con bordo a filo lucido senza illuminazione. Lo specchio è fissato a parete con viti e tasselli ad espansione in posizione orizzontale o verticale.

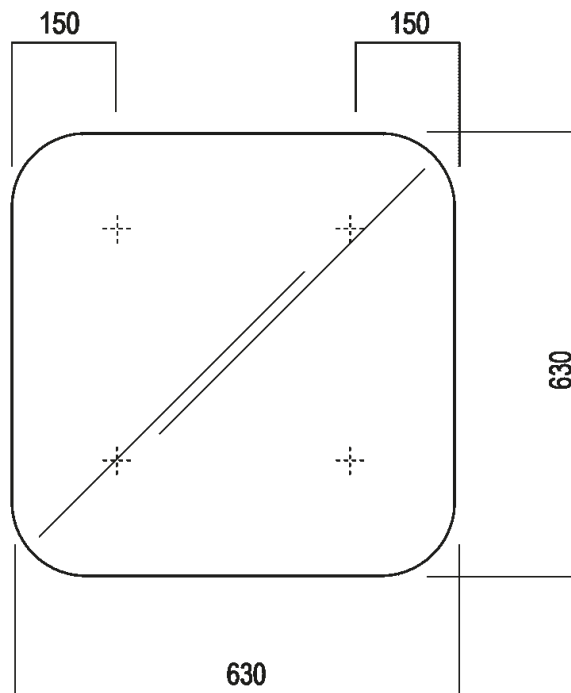
Altezza: 63 cm 24" 3/4 inches

Larghezza: 63 cm 24" 3/4 inches





Quote di montaggio





Dimensioni principali

