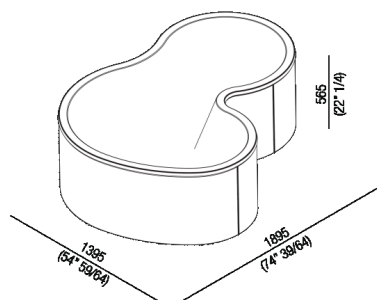




Vasca con struttura esterna
 AVAS1091E_

Studio MK27, Mariana Ruzante, Marcio
 Kogan, 2020 (2014)



Finiture

-  Cementoskin® caffè
-  Cementoskin® verde
-  Cementoskin® rosso mattone
-  Cementoskin® grigio chiaro
-  Cementoskin® grigio scuro

Materiali

-  Cemento

Vasca in Cementoskin®174; (cemento colorato in pasta) disponibile in diverse colorazioni. DR Cemento per outdoor è realizzata in versione free-standing, con o senza struttura esterna, con troppo pieno integrato nella piletta cromata .MET0722S inclusa, senza fori per rubinetteria. La versione senza struttura esterna può anche essere incassata a pavimento. Per un’installazione più agevole, si suggerisce l’utilizzo del pozzetto per vasca AKITPZVAS (vedi pag 8.6). La vasca ha forma irregolare, è pertanto corredata da dima. Per un corretto posizionamento della vasca e degli impianti la dima può essere richiesta preventivamente (.IMB1805).

Altezza:	56.5 cm	22" 1/4 inches
Larghezza:	139.5 cm	54" 59/64 inches
Lunghezza:	189.5 cm	74" 39/64 inches
Peso:	295 kg	650 lbs
Capacit�	380 l	101 gal
Confezione:	205 x 153 x 85 cm	80" 6/8 x 60" 2/3 x 33" 4/8 inches
Peso della confezione:	390 kg	860 lbs