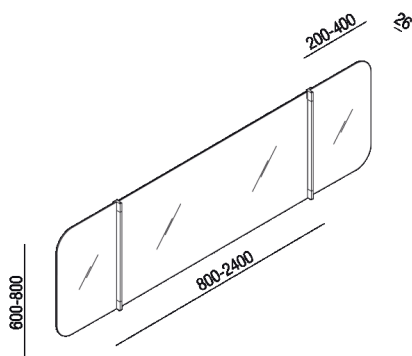




Specchio con alette arrotondate
 ANAR_P_P_LH_

Benedini Associati, 2003

<p> Specchio illuminato
 suddiviso in un grande elemento centrale e
 due elementi laterali orientabili.</p><p></p>



Specchio componibile rettangolare con cerniere a vista in acciaio inox lucido con altezza cm 60 o cm 80. Suddiviso in tre elementi con bordo a filo lucido e pellicola di sicurezza. Elemento centrale con misure standard o speciali, elementi laterali bifacciali orientabili con diverse forme e larghezze. L'elemento centrale è disponibile anche con luci a LED poste dietro allo specchio, sopra e sotto la superficie riflettente. Opzionale l'interruttore previsto sempre al centro del lato inferiore. Le fasce luminose sono provviste di diffusore opalino che, oltre a coprire la visibilità diretta dei punti luce, diffonde e distribuisce al meglio la luce. Lo specchio è fissato a parete con viti e tasselli ad espansione. Questa versione è disponibile anche con tensione elettrica a 110 V; è sufficiente aggiungere alla fine del codice la lettera U. Il valore degli specchi non subisce variazioni.

Altezza:	60 cm	23â€• 5/8 inches
ProfonditÃ :	3.8 cm	1" 1/2 inches

Note: Lunghezza parte centrale: cm 80 / 240 Lunghezza anta: cm 20 / 40