

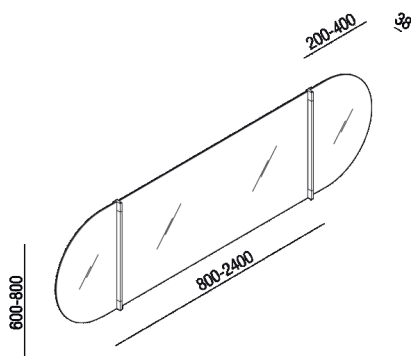


Specchio con alette tonde
 ANAR_R_R_LH_

Benedini Associati, 2003

<p> Specchio illuminato
 suddiviso in un grande elemento centrale e
 due elementi laterali orientabili.</p><p>
 </p>

Specchio componibile rettangolare con cerniere a vista in acciaio inox lucido con
 altezza cm 60. Suddiviso in tre elementi con bordo a filo lucido e pellicola di
 sicurezza. Elemento centrale con misure standard o speciali, elementi laterali
 bifacciali orientabili con diverse forme e larghezze. L’elemento centrale
 è disponibile anche con luci a LED poste dietro allo specchio, sopra e sotto la
 superficie riflettente. Opzionale l’interruttore previsto sempre al centro del lato
 inferiore. Le fasce luminose sono provviste di diffusore opalino che, oltre a coprire la
 visibilità diretta dei punti luce, diffonde e distribuisce al meglio la luce. Lo
 specchio è fissato a parete con viti e tasselli ad espansione. È disponibile
 anche con tensione elettrica a 110 V; è sufficiente aggiungere alla fine del
 codice la lettera U. Il valore degli specchi non subisce variazioni.



Altezza:	60 cm	23â€• 5/8 inches
ProfonditÃ :	3.8 cm	1" 1/2 inches

Note: Lunghezza parte centrale: cm 80 / 240 Lunghezza anta: cm 20 / 40