

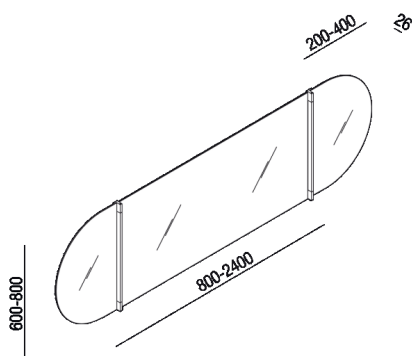


Specchio con alette tonde
 ANAR_R_R_H_

Benedini Associati, 2003

Specchio suddiviso in un grande elemento centrale e due elementi laterali orientabili.

Specchio componibile rettangolare con cerniere a vista in acciaio inox lucido con altezza 60 cm. Suddiviso in tre elementi con bordo a filo lucido e pellicola di sicurezza. Elemento centrale con misure standard o speciali, elementi laterali bifacciali orientabili con diverse forme e larghezze. Opzionale l'interruttore previsto sempre al centro del lato inferiore. Lo specchio è fissato a parete con viti e tasselli ad espansione.



Altezza:	60 cm	23 5/8 inches
----------	-------	---------------

Profondità :	2.6 cm	1" 1/32 inches
--------------	--------	----------------

Note: Lunghezza parte centrale: cm 80 / 240 Lunghezza anta: cm 20 / 40